

**Указания по технике безопасности**

- Опасность поражения током. Перед выполнением работ по монтажу или техническому обслуживанию убедитесь, что питание отключено.
- Запрещено эксплуатировать светильник с поврежденным корпусом, рассеивателем и изоляцией проводов.
- Запрещено смотреть на источник света светильника с расстояния менее 0,5 м.
- Запрещено самостоятельно производить разборку, ремонт или модификацию светильника.

Источник света, содержащийся в светильнике, может быть заменен только производителем или его сервисным агентом.

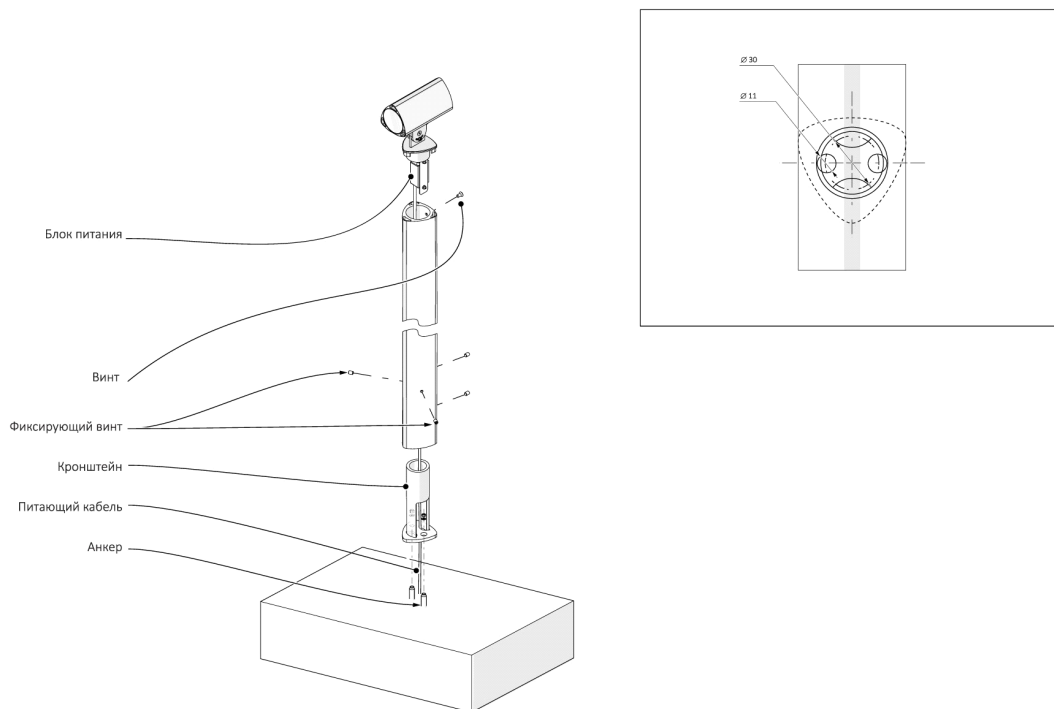
Распаковка

- Освободите светильник от упаковки. Убедитесь в том, что маркировка на светильнике, его характеристика питания соответствуют заказу и проекту.
- Убедитесь в комплектности светильника.
- Убедитесь в отсутствии механических повреждений на корпусе и рассеивателе светильника.
- Убедитесь, что под рассеивателями отсутствуют загрязнения и посторонние предметы.
- В случае обнаружения дефектов составьте акт рекламации и направьте производителю светильника.

Монтаж светильника

- Светильник предназначен для размещения на ровном бетонном основании.
- Порядок монтажа:
 1. Монтаж светильника осуществляется на скрытый кронштейн, закрепленный на полу при помощи анкера диаметром не более 10 мм.
 2. Выкрутите винт на стойке светильника и извлеките блок питания.
 3. Пропустите питающий кабель через стойку и подключите питающий кабель к блоку питания светильника.
 4. Открутите фиксирующие винты на стойке светильника и извлеките кронштейн.
 5. Установите кронштейн на анкера, закрепив его гайками.
 6. Установите светильник на кронштейн и зафиксируйте фиксирующими винтами.





Электроподключение светильника

— Все электросоединения светильника должны быть защищены способом, обеспечивающим герметичность, в соответствии с СП 76.13330.2016.

230 В			24 В		
Синий	N		Красный	+24В	
Желтый	PE		Черный	GND	
Бел.\Корич.	L				

— Светильник не оснащен разъёмом питания. Электроподключение светильника осуществляется при помощи соединения проводов светильника с проводами питающей сети 230 В при помощи кабельного соединителя IP67.

Эксплуатация светильника

— Эксплуатацию светильника производите в соответствии с «Правилами технической эксплуатации электроустановок потребителей». Очистку светового окна и корпуса светильника производите по мере его загрязнения, но не реже двух раз в год. Очистку осуществляйте слабым щелочным мыльным раствором типа дезоксил.

— Не реже одного раза в три месяца подтягивайте наружные резьбовые соединения.

Внимание! Обслуживание светильника производите только при отключенном питании.

