



Указания по технике безопасности

- Опасность поражения током. Перед выполнением работ по монтажу или техническому обслуживанию убедитесь, что питание отключено.
 - Запрещено эксплуатировать светильник с поврежденным корпусом или рассеивателем.
 - Запрещено смотреть на источник света светильника с расстояния менее 0,5 м.
 - Запрещено самостоятельно производить разборку, ремонт или модификацию светильника.
- Источник света, содержащийся в светильнике, может быть заменен только производителем или его сервисным агентом.

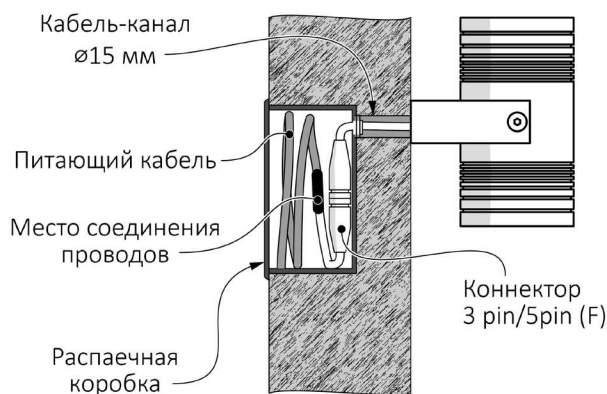
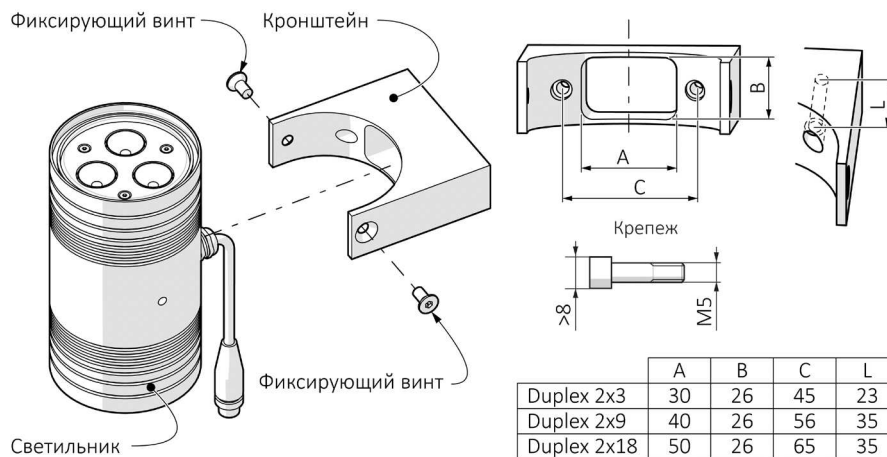
Распаковка

- Освободите светильник от упаковки. Убедитесь в том, что маркировка на светильнике, его характеристика питания, соответствуют заказу и проекту.
- Убедитесь в комплектности светильника.
- Убедитесь в отсутствии механических повреждений на корпусе и рассеивателях светильника.
- Убедитесь, что под рассеивателем отсутствуют загрязнения и посторонние предметы.
- В случае обнаружения дефектов составьте акт рекламации и направьте производителю светильника.

Монтаж светильника

- Внимание! Не допускается установка светильника в желоба и ниши, способствующие накоплению снега и воды.
- Светильник предназначен для установки на стену, либо вентфасад со скрытым электроподключением. Допускается доработка кронштейна для наружного подключения светильника.
 - Для установки светильника открутите фиксирующие винты и снимите со светильника кронштейн





— Для монтажа светильника используйте крепеж с диаметром не более 5 мм, диаметр головки крепежа не более 8 мм. При выборе крепежа учтите длину кронштейна L.

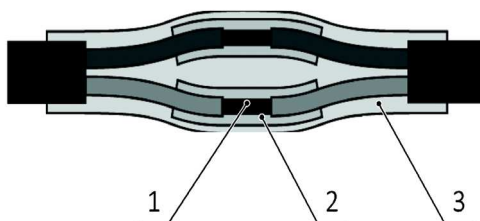
— Наиболее простой способ монтажа светильника со скрытой проводкой – разместить распаечную коробку с противоположной стороны стены.

Электроподключение светильника

— Все электросоединения светильника должны быть защищены способом, обеспечивающим герметичность, в соответствии с СП 76.13330.2016.

— Для обеспечения возможности замены светильника используйте при подключении соответствующие коннекторы и тройники от производителя.

— Рекомендованный тип соединения проводов – пайка припоем ПОС61 (или другими безсвинцовыми аналогами) с использованием безотмывочного флюса. Изолируйте каждый отдельный провод клеевой термоусадочной трубкой и восстановите герметичность изоляции кабеля клеевой термоусадочной трубкой. ≤



1. Пайка с использованием безотмывочного флюса.
2. Клеевая термоусадочная трубка на каждом проводе.
3. Клеевая термоусадочная трубка на изоляции кабеля.



Подключение монохромного светильника к питающей сети

— Монохромные светильники серии DUPLEX, в зависимости от исполнения питаются от электросети постоянного тока 24 В, либо от сети переменного тока 220 В.

— Подключение электропитания светильника производится через вилку 2pin (папа) для исполнения с питанием от сети постоянного тока 24 В, либо через вилку 3pin (папа) для исполнения с питанием от сети переменного тока 220 В. Распиновка разъёма указана на рисунке.

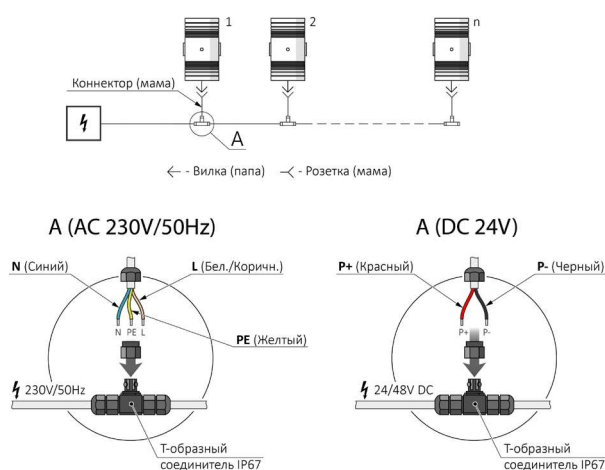
24 В, 2 pin		Вилка	230 В, 3 pin		Вилка
1	Черный	GND	1	Синий	N-
2	Красный	+ 24 В	2	Бел./Корич.	L-
			3	Желтый	PE-

— Каждый монохромный светильник серии DUPLEX комплектуется ответным коннектором.

— Монохромные светильники подключайте к источнику питания параллельно.

— Нагрузка от линии светильников на блок питания не должна превышать 80% его номинальной мощности.

— Рекомендованная схема подключения светильников представлена на рисунке.



Подключение светильника с декодером DMX (для RADSTw-2x9, RADSTw-2x18)

— Светильники серии DUPLEX с декодером DMX запитываются от питающей сети постоянного тока 24 В.

— Светильники серии DUPLEX с декодером DMX оборудованы двумя кабелями с разъёмами 5pin (вилка и розетка), что позволяет подключать светильники последовательно.

— Для исключения ошибок управления (мерцания на фасаде и т.д.) протоколом DMX при электромонтаже светильников с декодером DMX для кабельного соединения допускается использовать только пайку либо коннекторы от производителя.

— Для минимизации помех и защиты контроллера у всех светильников, которые питаются от разных источников питания в пределах одной вселенной, должен быть объединен проводник -24 В, и он же должен быть подключен на клемму GND этой вселенной.

— Для прокладки цепи DMX управления рекомендуется использовать кабель КИПвЭП 2x2x0,78, КИПвЭГнг 2x2x0,78, либо аналог, в зависимости от мест прокладки. Рекомендуемое сечение жилы – не менее 0,75 мм².

— Проектирование цепи и подключение осуществляйте в соответствии со стандартами E1.11, USITT DMX512A и ANSI/TIA/EIA485A1998.

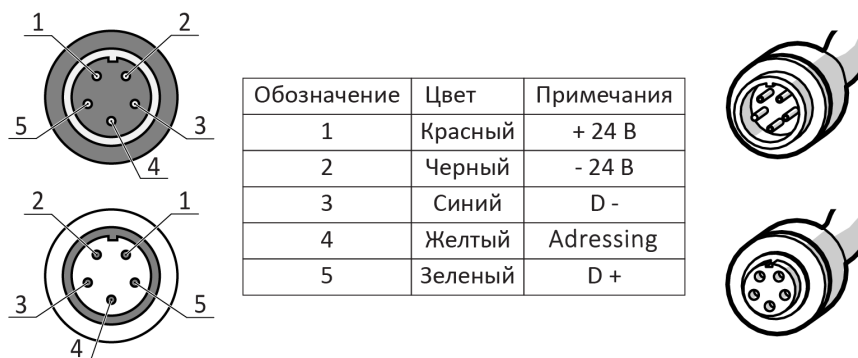
Внимание! Подключайте dmx контроллер только к вилке светильника. Прошивку светильников осуществляйте только со стороны вилки светильника.

— Количество декодеров dmx в светильнике зависит от модели светильника и представлено в таблице:

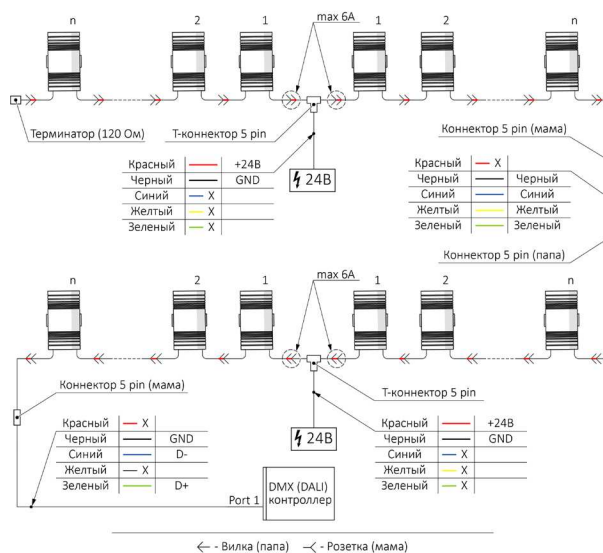


Светильник	Количество декодеров светильника
DUPLEX 2x9	2
DUPLEX 2x18	2

Распиновка разъемов светильника указана на рисунке.



— Рекомендованная схема подключения светильников представлена на рисунке.



Эксплуатация светильника

— Эксплуатацию светильника производите в соответствии с «Правилами технической эксплуатации электроустановок потребителей». Очистку светового окна и корпуса светильника производите по мере его загрязнения, но не реже двух раз в год. Очистку осуществляйте слабым щелочным мыльным раствором типа дезоксил.

Внимание! Очистку светильника производите только при отключенном питании.

