

код ОКПД
27.40.39.113



Паспорт № _____

Архитектурный светодиодный фасадный прожектор серии ASTRA

ПАСПОРТ

RAD-W-As-xx/xxx/xx/xx/xx/v5



1 Описание изделия

Светильник типа RAD-W-As соответствует ТУ 27.40.39-003-28505233-2022, предназначен для архитектурного освещения. Светильник имеет климатическое исполнение У1 по ГОСТ 15150-69, диапазон рабочих температур от минус 45 °С до плюс 40 °С*, группа условий эксплуатации М2 по ГОСТ 17516.1-90, окружающая среда не взрывоопасная. Класс защиты от поражения электрическим током указан в таблице 2. Материал корпуса светильника — алюминий, рассеиватель из закаленного стекла. Светильник не является бытовым электрическим прибором. Общий вид светильника изображен на рисунке 1.

2 Расшифровка обозначения светильника

RAD-W-As-xx/xxx/xx/xx/xx/v5+xx
(1) (2) (3) (4) (5) (6) (7) (8) (9)

- (1) **RAD** — наименование торговой марки.
- (2) **W-As** — обозначение модели.
- (3) **xx** — мощность светильника.
- (4) **xxx** — цветовой код:
1-я цифра — коэффициент (индекс) цветопередачи;
2-я и 3-я цифра — коррелированная цветовая температура.
- (5) **xx** — напряжение питания.
- (6) **xx** — наличие системы управления.
- (7) **xx** — вторичная оптика или тип КСС (см. таблицу 1).
- (8) **v5** — исполнение.
- (9) **xx** — аксессуары.

Таблица 1. Обозначение КСС

| | |
|-------|----------------|
| 3** | 3 градусов |
| 6** | 9 градусов |
| 10** | 10 градусов |
| 20 | 20 градусов |
| 10x30 | 10x30 градусов |
| 10x45 | 10x45 градусов |

* Возможно изготовление светильника с климатическим исполнением УХЛ1 и диапазоном рабочих температур от минус 60 °С до плюс 40 °С.

** Недоступно в RGBW исполнении.

3 Технические характеристики

Таблица 2. Технические характеристики

| | | | |
|--|----------------------------------|-------------|-------|
| Напряжение, В | 24 | | 230 |
| Вид/ частота тока, Гц | DC/– | | AC/50 |
| Класс защиты от поражения эл. током | III | | I |
| Система управления | DMX | DALI / — | — |
| Потребляемая мощность, Вт* | 15 | 17 | 18 |
| Общий световой поток светильника, Лм** | 1650 | 1870 | 1980 |
| Коррелированная цветовая температура, К | RGBW | 2700 – 6500 | |
| Ресурс работы, не менее, ч. | 50 000 | | |
| Индекс цветопередачи (CRI), Ra | > 80 | | |
| Коэффициент пульсации светового потока | < 1% | | |
| Светораспределение, КСС | 3°; 6°; 10°; 20°; 10x30°; 10x45° | | |
| Класс светораспределения | II | | |
| Степень защиты, IP | 67 | | |
| Температура эксплуатации, °С | -45; +40 | | |
| Световая отдача, Лм/Вт (± 10 Лм/Вт) | 110 | | |
| Габаритные размеры Д x Ш x В, мм | 164 x 41 x 152 | | |
| Масса, кг | 0,97 | | |

* По запросу заказчика возможно изготовить различные модификации мощности светильника.

** Световой поток указан для исполнения с цветовой температурой 5000 К, 80 Ra без вторичной оптики и без рассеивателя. Замеры светового потока производились в интегрирующей сфере.

Световой поток с вариантами вторичной оптики указан в протоколах испытаний (предоставляется по запросу). Заявленные в таблице данные могут изменяться в пределах 10%.

Производитель оставляет за собой право вносить изменения, не ухудшающие качество изделия, в конструкцию отдельных деталей, узлов и параметров светильника без предварительного уведомления.

4 Установка светильника

4.1 К установке светильника допускаются аттестованные лица с категорией электробезопасности не ниже II. Установка, подключение и обслуживание светильника производится только при отключенном электропитании.

4.2 Провести установку светильника в соответствии с монтажной инструкцией. Масса, габаритные размеры, мощность, световой поток и цветовая температура зависят от модификации светильника и указаны в таблице 2.

4.3 Произвести подключение светильника согласно электрической схеме (рисунок 2). Соединение светильника с питающим кабелем должно быть выполнено способом, обеспечивающим герметичность (коробка, кабельная муфта и пр.).

4.4 Все наружные электрические соединения должны находиться в доступном для осмотра месте.

4.5 Подать питание на светильник.

5 Эксплуатация и техническое обслуживание

5.1 Всё техническое обслуживание производится при отключенном питающем напряжении.

5.2 Конструкция светильника не разборная, ремонт возможен только в заводских условиях.

5.3 Световое окно и корпус светильника следует протирать не реже двух раз в год слабым щелочным мыльным раствором типа ДЕЗОКСИЛ.

5.4 Не реже одного раза в год проверять все наружные электрические соединения и при необходимости подтягивать.

5.5 Не реже одного раза в три месяца подтягивать наружные резьбовые соединения.

5.6 Все выполненные работы заносить в таблицу 4.

6 Маркировка и упаковка

6.1 На светильник наносится лазерная маркировка. В маркировке указывается: товарный знак изготовителя, модель изделия, мощность, напряжение питания, цвет свечения, вторичная оптика или тип КСС (при наличии), тип аксессуара (при наличии), группа электробезопасности, степень защиты IP, знак обра-

щения «ЕАС»), серийный номер, страна-производитель.

6.2 Изделие вместе с монтажным комплектом (при наличии) поставляется в заводской упаковке. Упаковка обеспечивает сохранность изделий от механических повреждений и атмосферных осадков при транспортировании, погрузке, выгрузке и хранении. Вид и тип упаковки выбирается с учетом размеров и массы размещаемых в ней изделий.

7 Хранение

Условия хранения и хранения при транспортировании: навесы или помещения, где колебания температуры и влажности воздуха существенно отличаются от колебаний на открытом воздухе. Температура воздуха от минус 50 °С до плюс 50 °С. Верхнее значение относительной влажности воздуха 100 % при температуре плюс 25 °С.

8 Транспортировка

Транспортируется всеми видами транспорта при условии защиты от механических повреждений и непосредственного воздействия атмосферных осадков, в соответствии с правилами, действующими на каждом виде используемого транспорта.

9 Утилизация

9.1 Светильник в своем составе взрывоопасных, радиоактивных и ядовитых веществ не имеет.

9.2 По окончании срока эксплуатации светильник утилизируется в соответствии с текущим природоохранным законодательством по утилизации электронной техники.

10 Гарантийные обязательства

10.1 Изготовитель гарантирует безотказную работу светильника в течение 60 (шестидесяти) месяцев со дня продажи, при соблюдении условий эксплуатации и монтажа.

10.2 Срок эксплуатации светильника составляет 10 лет.

10.3 К гарантийному ремонту принимаются изделия, не подвергшиеся разборке и конструктивным изменениям, не имеющие механических повреждений. На светильнике должны быть сохранены защитные наклейки,

пломбы, а так же к светильнику должен прилагаться паспорт (или его заверенная копия) предприятия-изготовителя.

10.4 Организация, ответственная за соблюдение гарантийных обязательств и требований ТР ТС 004/2021 и ТР ТС 020/2021: ООО «ТЕХНОЛОГИЯ СВЕТА», 115035, г. Москва, ул. Пятницкая, д. 13, стр. 1, пом. 1, ком. 1. Тел./факс: +7 (499) 372-02-46. Произведено в России.

11 Возможные неисправности

Виды возможных неисправностей светильника и методы их устранения прописаны в таблице 3.

12 Комплектность

Светильник (партия, серия) _____ шт.
 Установочные пластины _____ компл.
 Упаковка _____ шт.
 Паспорт (на 10 изделий или партию) 1 шт.

13 Свидетельство о приемке

Светильник RAD-W-As _____

Соответствует ТУ 27.40.39-003-28505233-2022 и признан годным для эксплуатации.

Серийный номер: _____

Дата изготовления _____ 20__ г.

Контролер ОТК

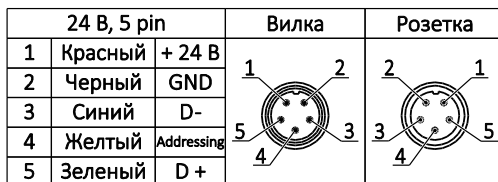
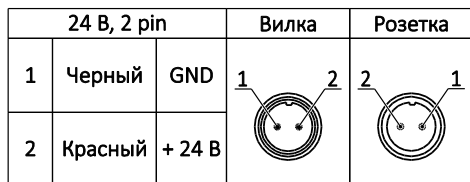


Рисунок 2. Схема подключения питания.

Таблица 3. Виды возможных неисправностей

| Вид неисправности | Причина неисправности | Метод устранения |
|--------------------------|--|---|
| Светильник не включается | Отсутствует напряжение в сети | Восстановить напряжение в сети питания |
| | Неправильно произведено подключение к сети питания | Произвести подключение к сети питания правильно |

Таблица 4. Форма журнала выполненных работ

| Дата | Ф.И.О. | Должность | Описание работ | Подпись | Комментарии |
|------|--------|-----------|----------------|---------|-------------|
| | | | | | |
| | | | | | |
| | | | | | |
| | | | | | |

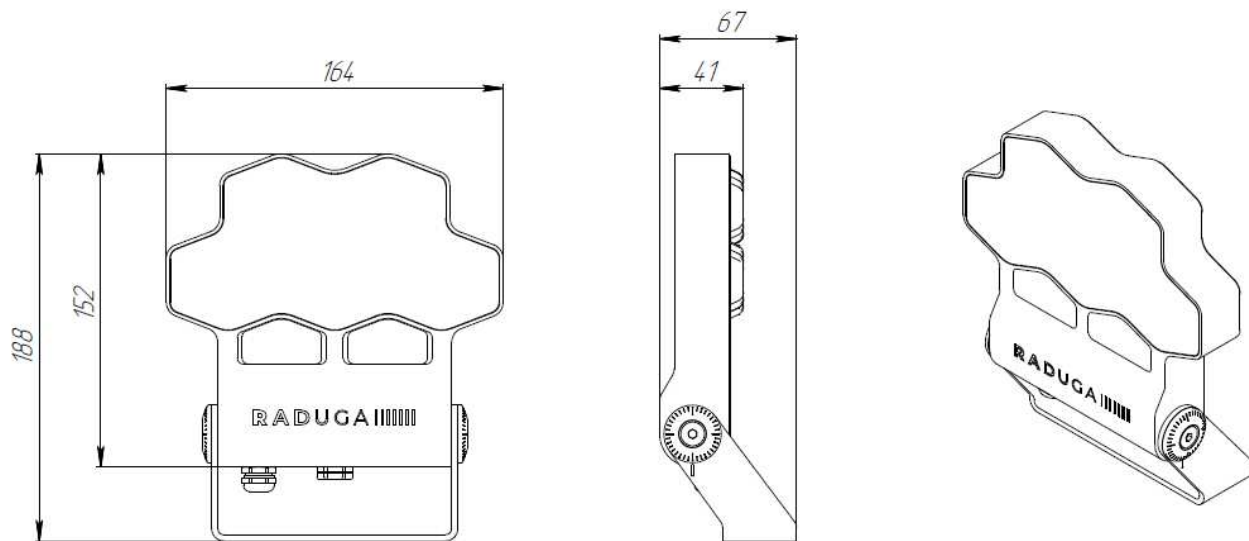


Рисунок 1. Общий вид светильника RAD-W-As