

### Указания по технике безопасности

- Опасность поражения током. Перед выполнением работ по монтажу или техническому обслуживанию убедитесь, что питание отключено.
- Запрещено эксплуатировать светильник с поврежденным корпусом или рассеивателем.
- Запрещено смотреть на источник света светильника с расстояния менее 0,5 м.
- Запрещено самостоятельно производить разборку, ремонт или модификацию светильника.

Источник света, содержащийся в светильнике, может быть заменен только производителем или его сервисным агентом.

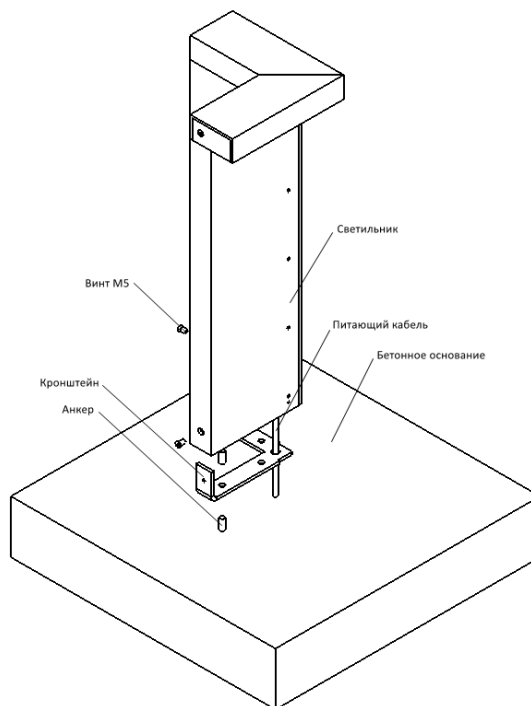
### Распаковка

- Освободите светильник от упаковки. Убедитесь в том, что маркировка на светильнике, его характеристика питания соответствуют заказу и проекту.
- Убедитесь в комплектности светильника.
- Убедитесь в отсутствии механических повреждений на корпусе и рассеивателе светильника.
- Убедитесь, что под рассеивателями отсутствуют загрязнения и посторонние предметы.
- В случае обнаружения дефектов составьте акт рекламации и направьте производителю светильника.

### Монтаж светильника

- Светильник предназначен для размещения на ровном бетонном основании.
- Порядок монтажа светильника на бетонное основание:
  - При необходимости, сделайте в грунте бетонный фундамент. Верхняя поверхность фундамента должна располагаться горизонтально.
  - Монтаж светильника осуществляется на скрытый кронштейн, закрепленный на основании при помощи анкера диаметром не более 9 мм.
  - Выкрутите два винта М5, крепящие кронштейн, снимите кронштейн.
  - Пропустите питающий кабель в центральное отверстие кронштейна, установите кронштейн на анкеры, закрепите гайками.
  - Соедините питающий кабель с кабелем светильника с помощью соединительной муфты со степенью защиты IP67.
  - Установите светильник на кронштейн и зафиксируйте двумя винтами М5.





### Электроподключение светильника

— Все электросоединения светильника должны быть защищены способом, обеспечивающим герметичность, в соответствии с СП 76.13330.2016.

230 В		
Синий	N	
Желтый	PE	
Бел.\Корич.	L	

— Светильник не оснащен разъёмом питания. Электроподключение светильника осуществляется при помощи соединения проводов светильника с проводами питающей сети 230 В при помощи кабельного соединителя IP67.

### Эксплуатация светильника

— Эксплуатацию светильника производите в соответствии с «правилами технической эксплуатации электроустановок потребителей». Очистку светового окна и корпуса светильника производите по мере его загрязнения, но не реже двух раз в год. Очистку осуществляйте слабым щелочным мыльным раствором типа дезоксил.

— Не реже одного раза в три месяца подтягивайте наружные резьбовые соединения.

Внимание! Обслуживание светильника производите только при отключенном питании.

