

INTERRA MATTE 9

Грунтовый светильник



720



0,48



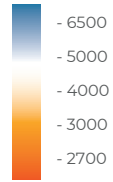
67



9



- 45°
+ 40°



RAD-G-CLS

Описание изделия

Встраиваемый грунтовый светильник INTERRA 9 предоставляет широкий выбор вторичной оптики для различных задач архитектурного освещения. Возможна комплектация матовым рассеивателем.

Материал корпуса: Al + закаленное стекло + нержавеющая сталь

Угол раскрытия: 120°

Напряжение питания: 24В/48В DC; 230В AC (50 Гц)

Цветовая температура: 2700-6500K, RGB

Система управления: DALI 24 V DC

Степень защиты: IP 67

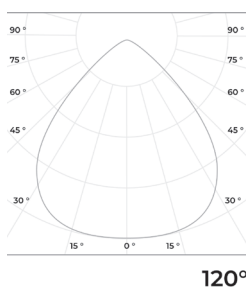
Индекс цветопередачи, более: 80 CRI

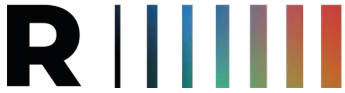
Гарантия: 5 лет

Технические данные

Максимальная потребляемая мощность, Вт	9
Максимальный световой поток, Лм*	720
Масса, кг	0,48
Размеры ШxВ, мм	122x122x89
Эффективность, Лм/Вт	80
Угол раскрытия	120°

Диаграмма направленности КСС



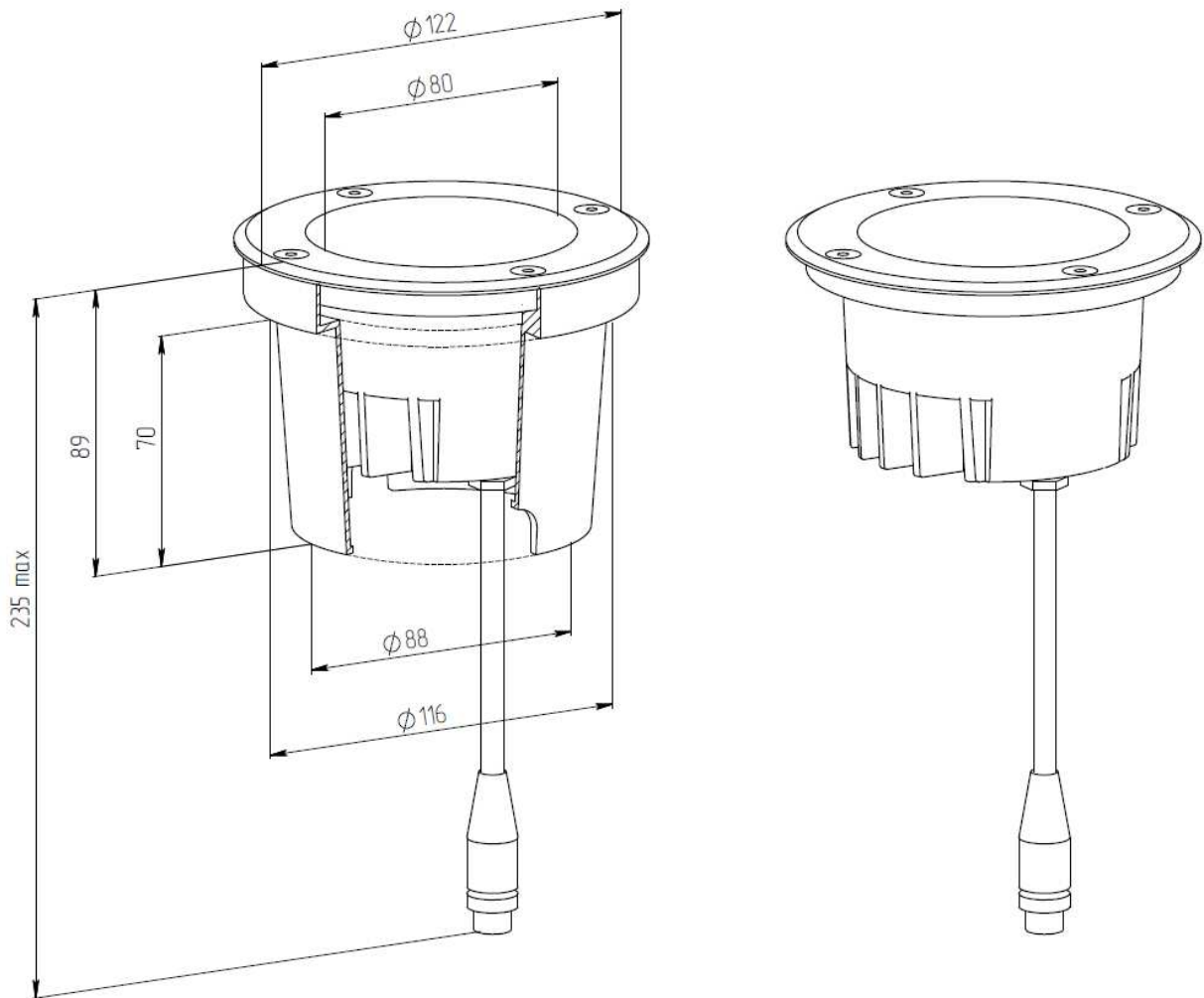


INTERRA MATTE 9

Грунтовый светильник



«ООО Технология Света»
г. Москва, ул. Зорге 22А
8 (800) 707-28-36
info@raduga-light.com



Световой поток указан для исполнения с цветовой температурой 5000 К, 80 Ra без вторичной оптики и без рассеивателя. Замеры светового потока производились в интегрирующей сфере.

Световой поток с вариантами вторичной оптики указан в протоколах испытаний (предоставляется по запросу).

Заявленные в таблице данные могут изменяться в пределах 10%.

Производитель оставляет за собой право вносить изменения, не ухудшающие качество изделия, в конструкцию отдельных деталей, узлов и параметров светильника без предварительного уведомления.