



## RIDGE V3

Декоративный светильник



420



2,8



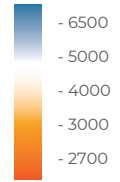
8



67



- 45°  
+ 40°



### RAD-RIDGE-V3

#### Описание изделия

Настенный накладной светильник для декоративного архитектурного освещения и создания выразительного светового рисунка на фасадах и стенах. Геометрия ломаных линий алюминиевого корпуса в стиле хай-тек органично дополнит любое современное пространство или станет контрастным дополнением классической архитектуры.

Материал корпуса: Алюминий

Напряжение питания: 230В AC (50 Гц)

Стандартный цвет корпуса: RAL 8022

Цветовая температура: 2700-6500K

Коэффициент пульсации светового потока: < 2%

Степень защиты: IP 67

Индекс цветопередачи, более: 80 CRI

Гарантия: 5 лет

#### Технические данные

Максимальная потребляемая мощность, Вт

8

Максимальный световой поток, Лм\*

420

Масса, кг

2,8

Размеры ДхШхВ, мм

180x71x180

Эффективность, Лм/Вт

52



## RIDGE V3

Декоративный светильник

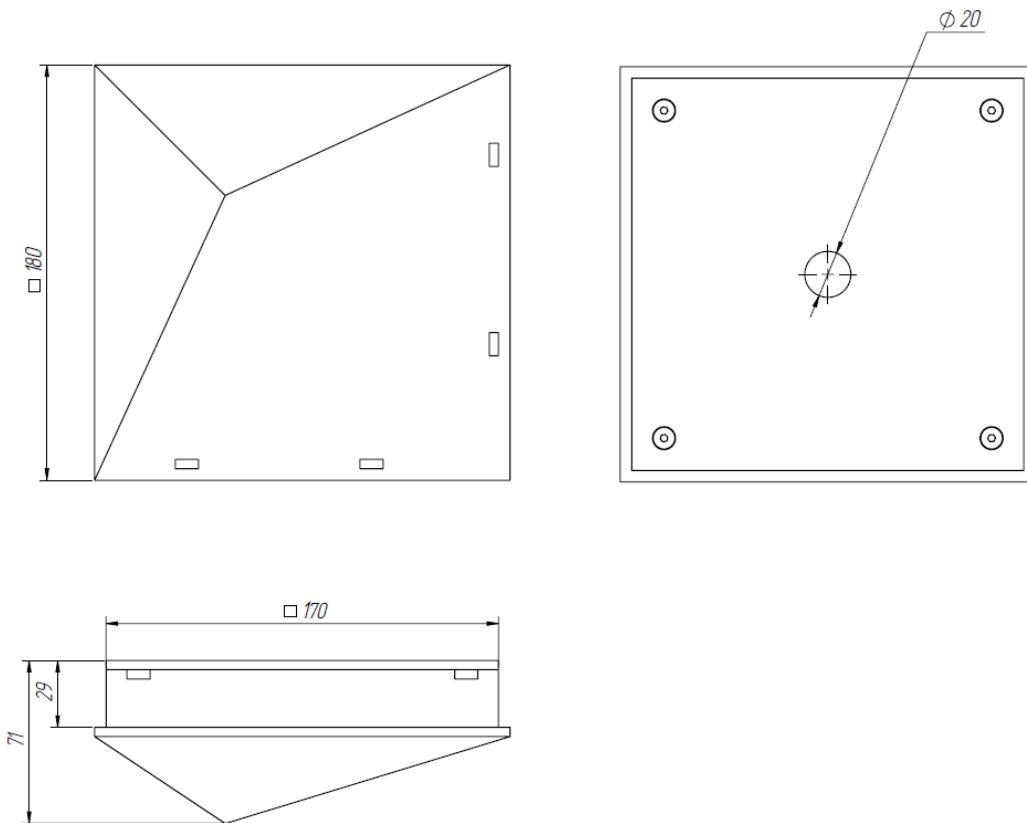


г. Москва, ул. Пятницкая,

д.13 стр.1, помещ.1/2

8 (800) 707-28-36

[info@raduga-light.com](mailto:info@raduga-light.com)



\*Световой поток указан для исполнения с цветовой температурой 5000 К, 80 CRI без вторичной оптики, с рассеивателем из закаленного стекла. Замеры светового потока производились в интегрирующей сфере. Световой поток с другими вариантами вторичной оптики указан в протоколах испытаний в светотехнической лаборатории (предоставляется по запросу).

Заявленные в таблице данные могут изменяться в пределах 10%.

Производитель оставляет за собой право вносить изменения в конструкцию отдельных деталей, узлов и параметров светильников не ухудшающих качество изделия, без предварительного уведомления.