

код ОКПД  
27.40.39.113



Паспорт № ЛСРД.676269.58.40.000 ПС

## Уличный светодиодный светильник серии ICON S 100

### АРТИКУЛ

RAD-ICON-100/xxx/xx/xx/xx/xx/xx

### 1 Описание изделия

Светильник RAD-ICON S соответствует ТУ 27.40.39-003-28505233-2023, предназначен для утилитарного уличного освещения. Светильник имеет климатическое исполнение У1 по ГОСТ 15150-69, диапазон рабочих температур от минус 45 °С до плюс 40 °С\*, группа условий эксплуатации М2 по ГОСТ 17516.1-90, окружающая среда не взрывоопасная. Светильник имеет класс защиты от поражения электрическим током I (для исполнения 230 В). Материал корпуса светильника — литой алюминий с декоративной панелью, рассеиватель — закаленное стекло. Светильник не является бытовым электрическим прибором. Внешний вид светильника изображен на рисунке 1.



Рисунок 1. Внешний вид светильника

### 2 Расшифровка артикула светильника

**RAD-ICON-100/xxx/xx/xx/xx/S5/ S + xx**

- (1) (2) (3) (4) (5) (6) (7) (8) (9) (10)
- (1) **RAD** — наименование торговой марки.
  - (2) **ICON** — обозначение модели.
  - (3) **60** — мощность светильника.
  - (4) **xxx** — цветовой код:  
1-я цифра — коэффициент (индекс) цветопередачи;  
2-я и 3-я цифра — коррелированная цветовая температура.
  - (5) **xx** — напряжение питания.
  - (6) **xx** — наличие системы управления.
  - (7) **xx** — вторичная оптика или тип КСС (см. таблицу 1).
  - (8) **xx** — исполнение.
  - (9) **S** — тип корпуса.
  - (10) **xx** — аксессуары.

Таблица 1. Обозначение КСС

60°	60 градусов
90°	90 градусов
ST1.2	ШБ (Type II)
ST1.3	ШБ (Type III)
ST 4.5	ЛК (Type V)

\* Возможно изготовление светильника с климатическим исполнением УХЛ1 и диапазоном рабочих температур от минус 60 °С до плюс 40 °С

### 3 Технические характеристики

Таблица 2. Технические характеристики

Напряжение, В	230
Вид/ частота тока, Гц	АС/ 50
Система управления	-
Класс защиты от поражения эл. током	I
Ресурс работы, не менее, ч.	50 000
Индекс цветопередачи (CRI), Ra	> 80
Коэффициент пульсации светового потока	< 1%
Светораспределение, КСС	60°,90°, ШБ (Type II), ШБ (Type III), ЛК (Type V)
Класс светораспределения	П
Степень защиты, IP	65
Температура эксплуатации, °С	-45; +40
Коррелированная цветовая температура, К	1800 – 6500
Световая отдача, Лм/Вт ( $\pm 10$ Лм/Вт)	120
Потребляемая мощность, Вт*	100
Общий световой поток светильника, Лм**	12000
Габаритные размеры Д x Ш x В, мм	477,56 x 467,55 x 192,26
Масса, кг	9,5

\* Возможно изготовление светильника с мощностью, ниже указанной в технических характеристиках.

\*\* Световой поток указан для исполнения с цветовой температурой 5000 К, 80 Ra. Заявленные в таблице данные могут изменяться в пределах 10%. Производитель оставляет за собой право вносить изменения, не ухудшающие качество изделия, в конструкцию отдельных деталей, узлов и параметров светильника без предварительного уведомления.

## **4 Установка светильника**

4.1 Установка светильника включает в себя монтаж и подключение

4.2 К установке светильника допускаются аттестованные лица с категорией электробезопасности не ниже II. Установка, подключение и обслуживание светильника производится только при отключенном электропитании.

4.3 Монтаж и подключение светильника должны осуществляться в соответствии с монтажной инструкцией.

4.4 Подключение светильника к питающей сети осуществляется посредством комплектов разъемов. Варианты разъемов в зависимости от модификации светильника указаны на рисунке 2.

## **5 Эксплуатация и техническое обслуживание**

5.1 Всё техническое обслуживание производится при отключенном питающем напряжении.

5.2 Конструкция светильника не разборная, ремонт возможен только в заводских условиях.

5.3 Световое окно и корпус светильника следует протирать не реже двух раз в год слабым щелочным мыльным раствором типа ДЕЗОКСИЛ.

5.4 Не реже одного раза в год проверять все наружные электрические соединения и при необходимости подтягивать.

5.5 Все выполненные работы заносить в таблицу 4.

## **6 Маркировка и упаковка**

6.1 На светильник наносится маркировка. В маркировке указывается: товарный знак изготовителя, модель изделия, мощность, напряжение питания, цвет свечения, вторичная оптика или тип КСС (при наличии), тип аксессуара (при наличии), группа электробезопасности, степень защиты IP, знак обращения «ЕАС», серийный номер (номер партии), страна-производитель, номер заказа.

6.2 Изделие вместе с монтажным комплектом (при наличии) поставляется в заводской упаковке. Упаковка обеспечивает сохранность изделий от механических повреждений и атмосферных осадков при транспортировании, погрузке, выгрузке и хранении. Вид и тип

упаковки выбирается с учетом размеров и массы размещаемых в ней изделий.

## **7 Хранение**

Условия хранения и хранения при транспортировании: навесы или помещения, где колебания температуры и влажности воздуха существенно отличаются от колебаний на открытом воздухе. Температура воздуха от минус 50 °С до плюс 50 °С. Верхнее значение относительной влажности воздуха 100 % при температуре плюс 25 °С.

## **8 Транспортировка**

Транспортируется всеми видами транспорта при условии защиты от механических повреждений и непосредственного воздействия атмосферных осадков, в соответствии с правилами, действующими на каждом виде используемого транспорта.

## **9 Утилизация**

9.1 Светильник в своем составе взрывоопасных, радиоактивных и ядовитых веществ не имеет.

9.2 По окончании срока эксплуатации светильник утилизируется в соответствии с текущим природоохранным законодательством по утилизации электронной техники.

## **10 Гарантийные обязательства**

10.1 Изготовитель гарантирует безотказную работу светильника в течение:

- 60 (шестидесяти) месяцев для светильников с питанием 230В;
- 72 (семидесяти двух) для светильников с питанием 24В/36В/48В.

со дня продажи, при соблюдении условий эксплуатации и монтажа.

10.2 Срок эксплуатации светильника составляет 12 лет.

10.3 К гарантийному ремонту принимаются изделия, не подвергшиеся разборке и конструктивным изменениям, не имеющие механических повреждений. На светильнике должны быть сохранены защитные наклейки, пломбы, а также к светильнику должен прилагаться паспорт (или его заверенная копия) предприятия-изготовителя.

10.4 Организация, ответственная за соблюдение гарантийных обязательств и требований ТР ТС 004/2021 и ТР ТС 020/2021: ООО «ТЕХНОЛОГИЯ СВЕТА», 115035, г. Москва, ул. Пятницкая, д. 13, стр. 1, пом. 1\2, ком. 1. Тел./факс: +7 (499) 372-02-46. Произведено в России.

### 11 Возможные неисправности

Виды возможных неисправностей светильника и методы их устранения прописаны в таблице 3.

### 12 Комплектность

Светильник (партия, серия) \_\_\_\_\_ шт.  
 Упаковка \_\_\_\_\_ шт.  
 Паспорт (на 10 изделий или партию) 1 шт.

### 13 Свидетельство о приемке

Светильник RAD-ICON

Соответствует  
 ТУ 27.40.39-003-28505233-2023 и признан годным для эксплуатации.  
 Серийный номер: \_\_\_\_\_

Дата изготовления: \_\_\_\_\_ 20\_\_ г.

Контролер ОТК

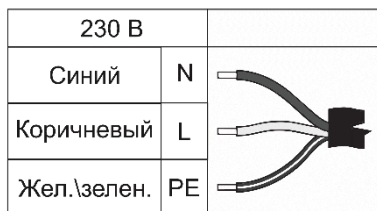


Рисунок 2. Варианты комплектных разъемов.

Таблица 3. Виды возможных неисправностей

Вид неисправности	Причина неисправности	Метод устранения
Светильник не включается	Отсутствует напряжение в сети	Восстановить напряжение в сети питания
	Неправильно произведено подключение к сети питания	Произвести подключение к сети питания правильно
	Неисправный источник питания	Установить исправный источник питания (только для 24 В)

Таблица 4. Рекомендуемая форма журнала выполненных работ

Дата	Ф.И.О.	Должность	Описание работ	Подпись	Комментарии

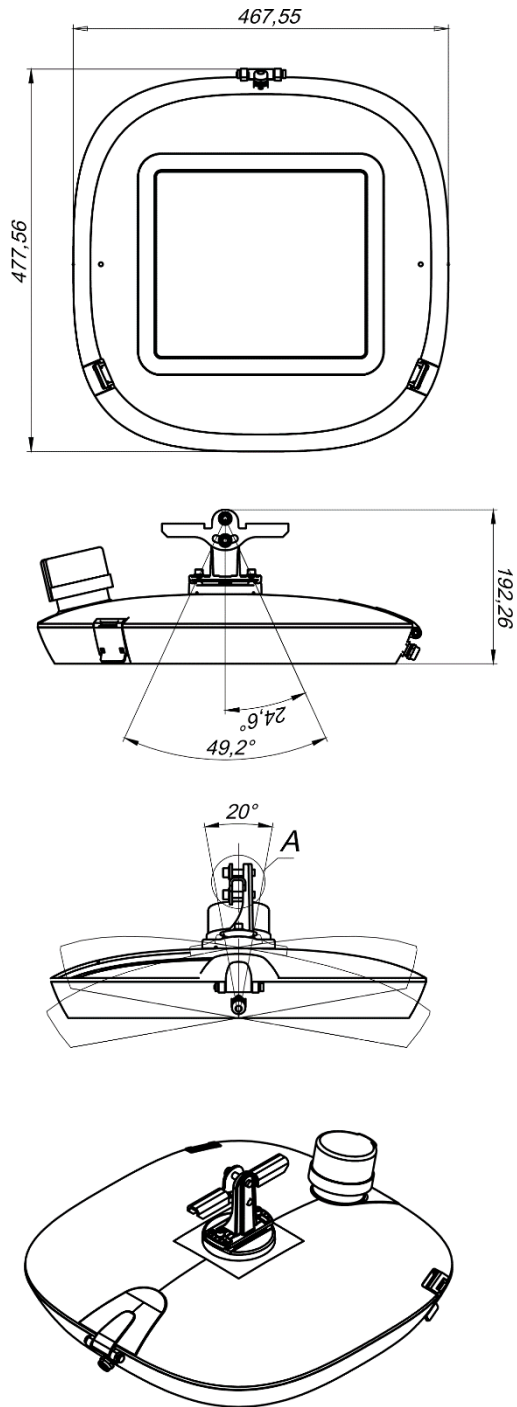


Рисунок 3. Общий вид светильника RAD-ICON S