

LESAR 10x2

Встраиваемый светильник



2150



10x2



20



- 45°
+ 40°



- 6500
- 5000
- 4000
- 3000
- 2700



RAD-LESAR

Описание изделия

Светильники даунлайты карданного типа с поворотной оптической частью и возможностью регулирования направления светового потока.

Вариант установки: Встраиваемый

Угол раскрытия: 15°, 24°, 38°

Напряжение питания: 230В AC (50 Гц)

Стандартный цвет корпуса, RAL: 9003, 9005

Система управления: DALI, 0-10, 1-10

Индекс цветопередачи CRI более: 80, 90

Коэффициент пульсации: < 1%

Степень защиты: IP 20

Гарантия: 5 лет

Технические данные

Максимальная потребляемая мощность, Вт

10x2

Максимальный световой поток, Лм*

2150

Размеры ДхШхВ, мм

215x115x130

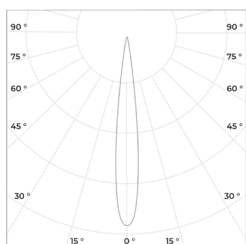
Эффективность, Лм/Вт

105

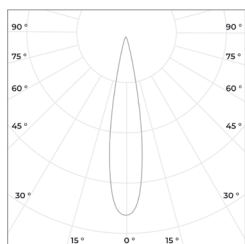
Угол раскрытия

15°, 24°, 38°

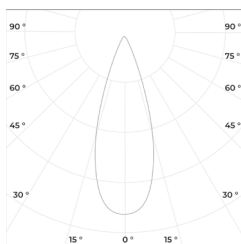
Диаграмма направленности КСС



15°



24°



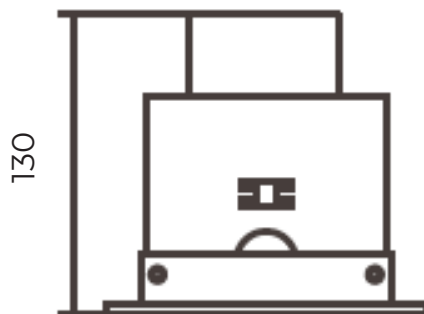
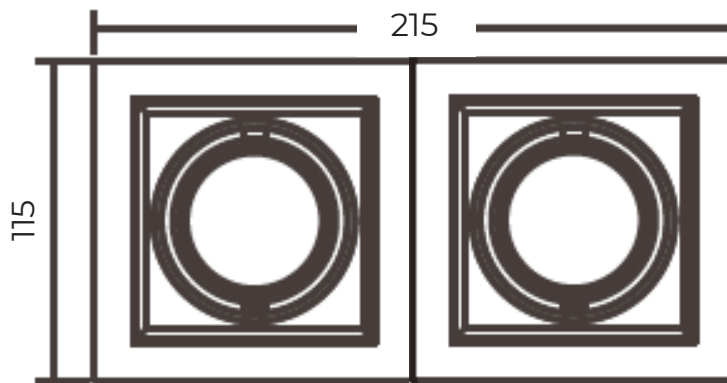
38°



LESAR 10x2
Встраиваемый светильник



«ООО Технология Света»
г. Москва, ул. Зорге 22А
8 (800) 707-28-36
info@raduga-light.com



Световой поток указан для исполнения с цветовой температурой 5000 К, 80 Ra без вторичной оптики.
Замеры светового потока производились в интегрирующей сфере.

Световой поток с вариантами вторичной оптики указан в протоколах испытаний (предоставляется по запросу).

Заявленные в таблице данные могут изменяться в пределах 10%.

Производитель оставляет за собой право вносить изменения, не ухудшающие качество изделия,
в конструкцию отдельных деталей, узлов и параметров светильника без предварительного уведомления.