

## LESAR 20

Встраиваемый светильник



2100



20



20



- 45°  
+ 40°



- 6500  
- 5000  
- 4000  
- 3000  
- 2700



## RAD-LESAR

### Описание изделия

Светильники даунлайты карданного типа с поворотной оптической частью и возможностью регулирования направления светового потока.

Вариант установки: Встраиваемый

Угол раскрытия: 15°, 24°, 38°

Напряжение питания: 230В AC (50 Гц)

Стандартный цвет корпуса, RAL: 9003, 9005

Система управления: DALI, 0-10, 1-10

Индекс цветопередачи CRI более: 80, 90

Коэффициент пульсации: < 1%

Степень защиты: IP 20

Гарантия: 5 лет

### Технические данные

Максимальная потребляемая мощность, Вт

20

Максимальный световой поток, Лм\*

2100

Размеры ДхШхВ, мм

190x190x160

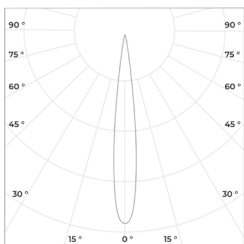
Эффективность, Лм/Вт

105

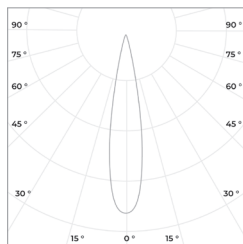
Угол раскрытия

15°, 24°, 38°

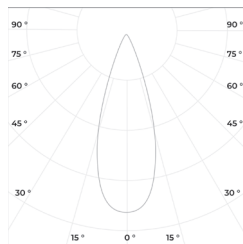
### Диаграмма направленности КСС



15°



24°



38°

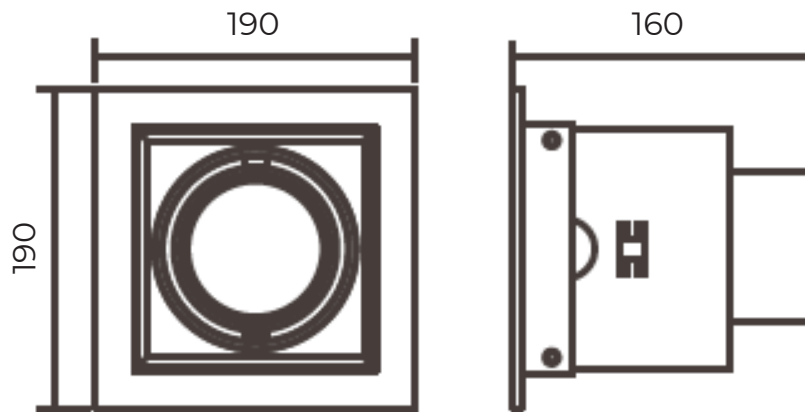


## LESAR 20

Встраиваемый светильник



«ООО Технология Света»  
г. Москва, ул. Зорге 22А  
8 (800) 707-28-36  
info@raduga-light.com



---

Световой поток указан для исполнения с цветовой температурой 5000 К, 80 Ra без вторичной оптики.  
Замеры светового потока производились в интегрирующей сфере.

Световой поток с вариантами вторичной оптики указан в протоколах испытаний (предоставляется по запросу).

Заявленные в таблице данные могут изменяться в пределах 10%.

Производитель оставляет за собой право вносить изменения, не ухудшающие качество изделия,  
в конструкцию отдельных деталей, узлов и параметров светильника без предварительного уведомления.