



NAIR 20

Встраиваемый светильник



2000



20



50



- 45°
+ 40°



- 6500
- 5000
- 4000
- 3000
- 2700



RAD-NAIR

Описание изделия

Встраиваемые поворотные светильники даунлайты с низким уровнем зрительного дискомфорта UGR8-12. Светильник оснащен оптикой, обеспечивающей требуемый угол рассеивания от 15 до 60 градусов.

Вариант установки: Встраиваемый

Угол раскрытия: 15°, 24°, 38°, 60°

Напряжение питания: 230В AC (50 Гц)

Стандартный цвет корпуса, RAL: 9003, 9005

Система управления: DALI, 0-10, 1-10

Индекс цветопередачи CRI более: 80, 90

Коэффициент пульсации: < 1%

Монтажное отверстие D: 120 мм

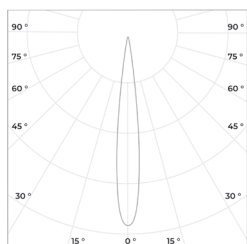
Степень защиты: IP 50

Гарантия: 5 лет

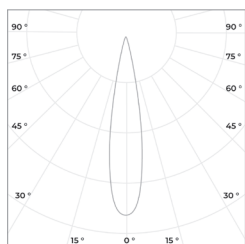
Технические данные

| | |
|--|--------------------|
| Максимальная потребляемая мощность, Вт | 20 |
| Максимальный световой поток, Лм* | 2000 |
| Монтажное отверстие D, мм | 120 |
| Размеры ШxВ, мм | 140x102 |
| Эффективность, Лм/Вт | 100 |
| Угол раскрытия | 15°, 24°, 38°, 60° |

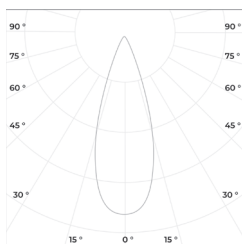
Диаграмма направленности КСС



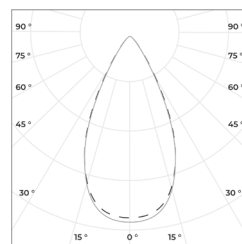
15°



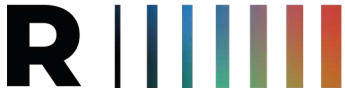
24°



38°



60°



NAIR 20

Встраиваемый светильник

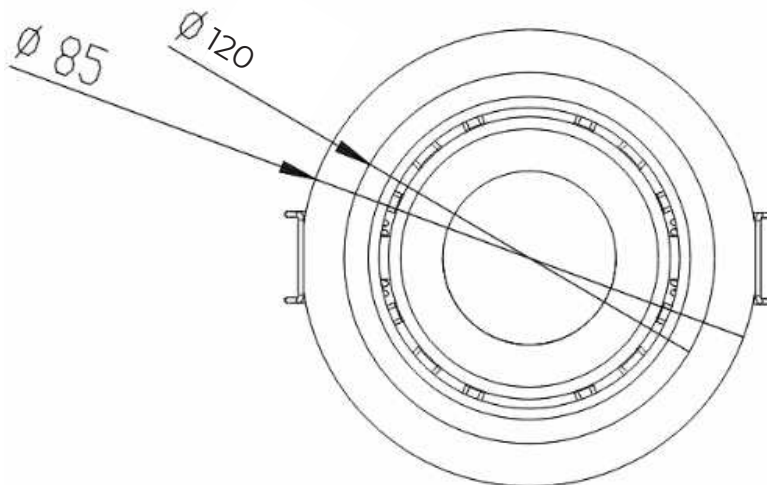
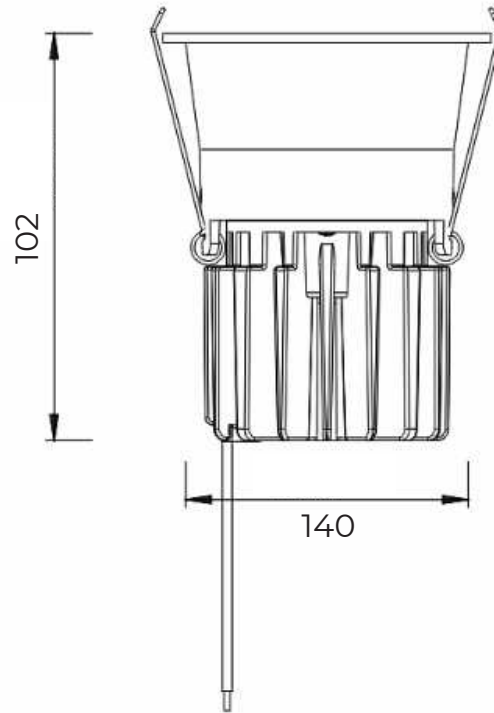


«ООО Технология Света»

г. Москва, ул. Зорге 22А

8 (800) 707-28-36

info@raduga-light.com



Световой поток указан для исполнения с цветовой температурой 5000 К, 80 Ra без вторичной оптики. Замеры светового потока производились в интегрирующей сфере.

Световой поток с вариантами вторичной оптики указан в протоколах испытаний (предоставляется по запросу).

Заявленные в таблице данные могут изменяться в пределах 10%.

Производитель оставляет за собой право вносить изменения, не ухудшающие качество изделия, в конструкцию отдельных деталей, узлов и параметров светильника без предварительного уведомления.