

VENATOR M 120

Светильник для скоростных автомобильных дорог



18000



7,5



66



120



- 45°
+ 40°



RAD-VEN-120

Описание изделия

Светодиодный светильник для функционального освещения широкополосных шоссе и скоростных магистралей класса А1 включительно.

Технические данные

Материал корпуса: Литой алюминий + закалённое стекло

Угол раскрытия: ШБ (type II), ШБ (type III)

Напряжение питания: 230В AC (50 Гц)

Стандартный цвет корпуса: RAL 7012

Цветовая температура: 2700-6500К

Коэффициент пульсации светового потока: < 2%

Система управления: DALI; 0-10В; 1-10В

Разъем управления: Нема 5 PIN; Нема 7 PIN

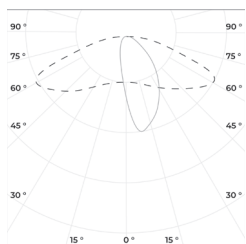
Степень защиты: IP 66

Индекс цветопередачи, более: 70 CRI

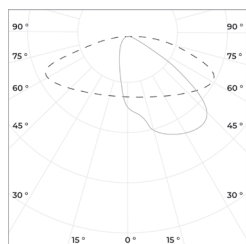
Гарантия: 5 лет

Максимальная потребляемая мощность, Вт	120
Максимальный световой поток, Лм*	18000
Масса, кг	7,5
Размеры ДхШхВ, мм	491x269x76
Эффективность, Лм/Вт	150
Типы КСС	ШБ (type II), ШБ (type III)

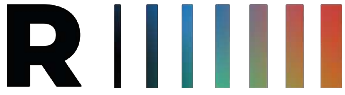
Диаграмма направленности КСС



ШБ (type II)



ШБ (type III)



VENATOR M 120

Светильник для скоростных
автомобильных дорог

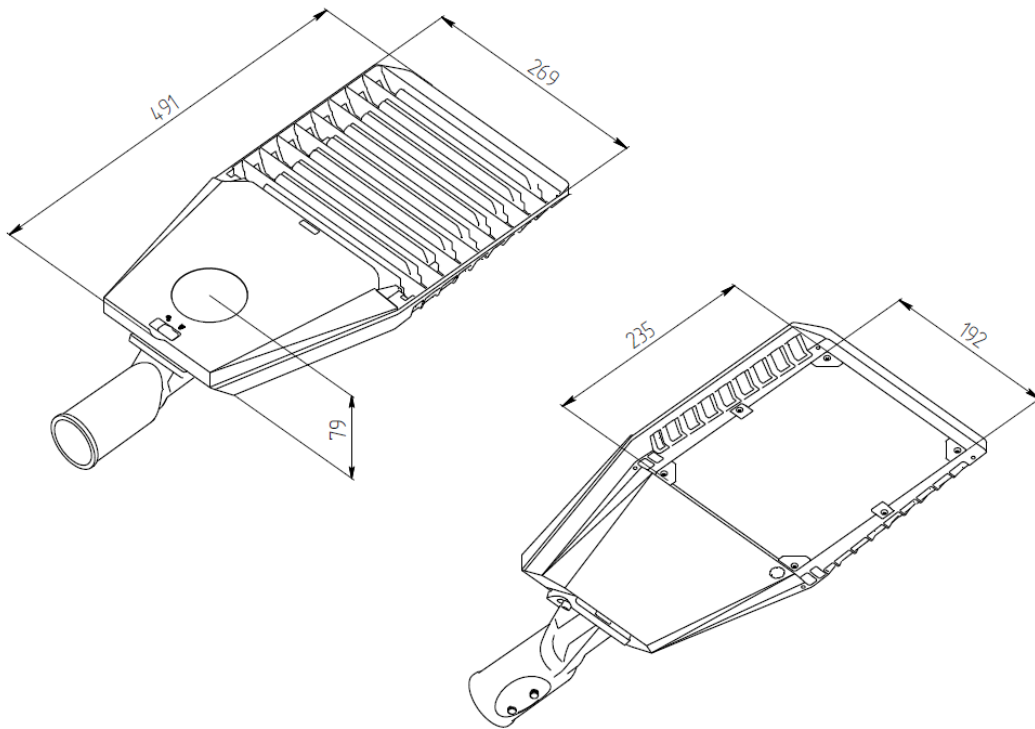
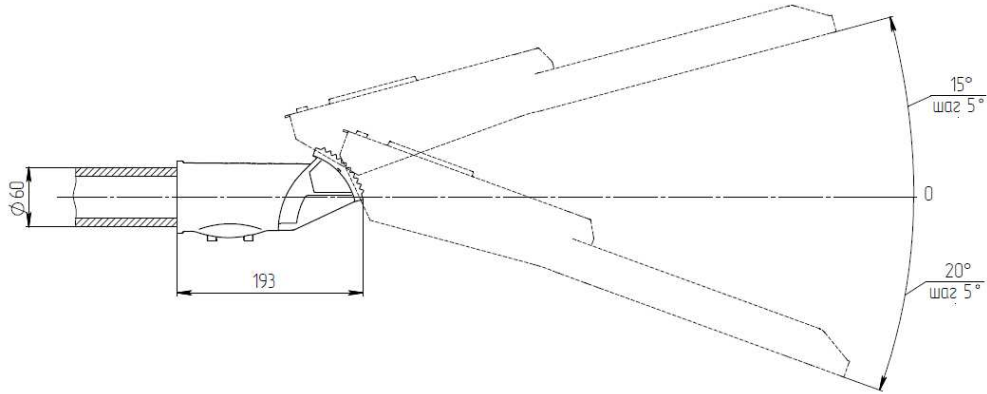


«ООО Технология Света»

г. Москва, ул. Зорге 22А

8 (800) 707-28-36

info@raduga-light.com



Световой поток указан для исполнения с цветовой температурой 5000 K, 70 Ra без вторичной оптики и без рассеивателя. Замеры светового потока производились в интегрирующей сфере.

Световой поток с вариантами вторичной оптики указан в протоколах испытаний (предоставляется по запросу).

Заявленные в таблице данные могут изменяться в пределах 10%.

Производитель оставляет за собой право вносить изменения, не ухудшающие качество изделия, в конструкцию отдельных деталей, узлов и параметров светильника без предварительного уведомления.