



## LUMEN U 1000

Линейный светильник



1320



0,9



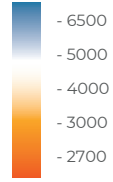
12



67



- 45°  
+ 40°



RGBW



### Описание изделия

LUMEN U — модель без вторичной оптики для обеспечения более широкого распределения светового потока. Применяется для заливающего архитектурного и ландшафтного освещения.

**Материал корпуса:** Al анодированный + акриловое стекло

**Угол раскрытия:** 120°

**Напряжение питания:** 24В/48В DC

**Стандартный цвет корпуса:** RAL 8022

**Цветовая температура:** 2700-6500K, RGBW

**Система управления:** DIMM; DMX512

**Степень защиты:** IP 67

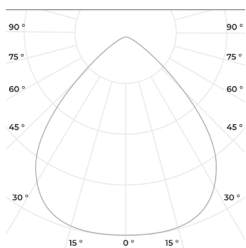
**Индекс цветопередачи, более:** 80 CRI

**Гарантия:** 5 лет

### Технические данные

|  |              |
|--|--------------|
| Максимальная потребляемая мощность, Вт | 12           |
| Максимальный световой поток, Лм*       | 1320         |
| Масса, кг                              | 0,9          |
| Размеры ДхШхВ, мм                      | 1000x26x17,6 |
| Эффективность, Лм/Вт                   | 110          |
| Угол раскрытия                         | 120°         |

### Диаграмма направленности КСС

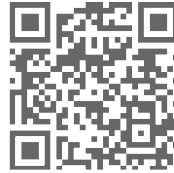


120°

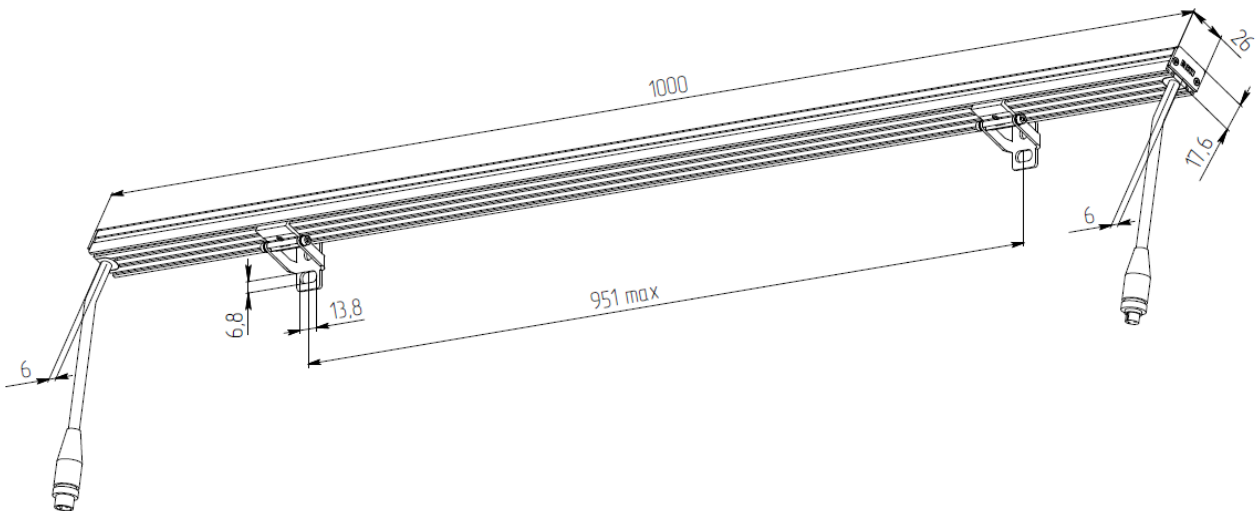
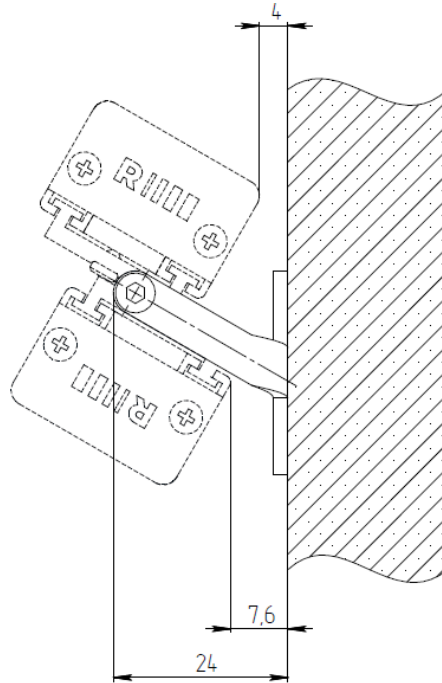


# LUMEN U 1000

Линейный светильник



г. Москва, ул. Пятницкая,  
д.13 стр.1, помещ.1/2  
8 (800) 707-28-36  
info@raduga-light.com



Световой поток указан для исполнения с цветовой температурой 5000 K, 80 Ra без вторичной оптики и без рассеивателя. Замеры светового потока производились в интегрирующей сфере.

Световой поток с вариантами вторичной оптики указан в протоколах испытаний (предоставляется по запросу).

Заявленные в таблице данные могут изменяться в пределах 10%.

Производитель оставляет за собой право вносить изменения, не ухудшающие качество изделия, в конструкцию отдельных деталей, узлов и параметров светильника без предварительного уведомления.