

## ICON S 100

Светильник для садово-паркового освещения



12000



6,7



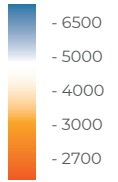
100



66



- 45°  
+ 40°



## RAD-iCON-100 S

### Описание изделия

Уличный светодиодный светильник iCON S для утилитарного уличного освещения. Может применяться в исторических центрах с узкими улицами благодаря креплению на трос или растяжку.

**Материал корпуса:** Алюминий и каленое стекло

**Угол раскрытия:** 60°, 90°, ШБ (type II), ШБ (type III), ЛК (type V)

**Напряжение питания:** 230В AC (50 Гц)

**Стандартный цвет корпуса:** RAL 9007

**Цветовая температура:** 1800-6500K

**Степень защиты:** IP 65

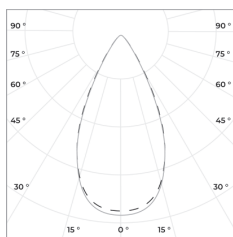
**Индекс цветопередачи, более:** 80 CRI

**Гарантия:** 5 лет

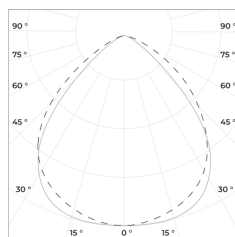
### Технические данные

Максимальная потребляемая мощность, Вт	100
Максимальный световой поток, Лм*	12000
Масса, кг	6,7
Размеры ДхШхВ, мм	480x470x190
Эффективность, Лм/Вт	120
Угол раскрытия	60°, 90°, ШБ (type II), ШБ (type III), ЛК (type V)

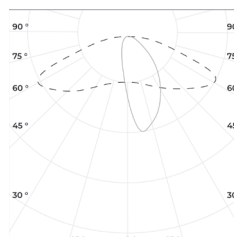
### Диаграмма направленности КСС



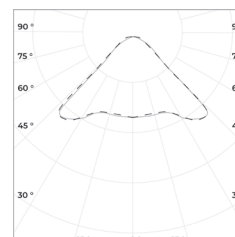
60°



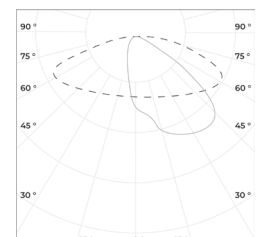
90°



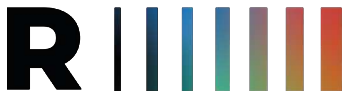
ШБ (type II)



ЛК (type V)



ШБ (type III)



## ICON S 100

Светильник для садово-паркового освещения

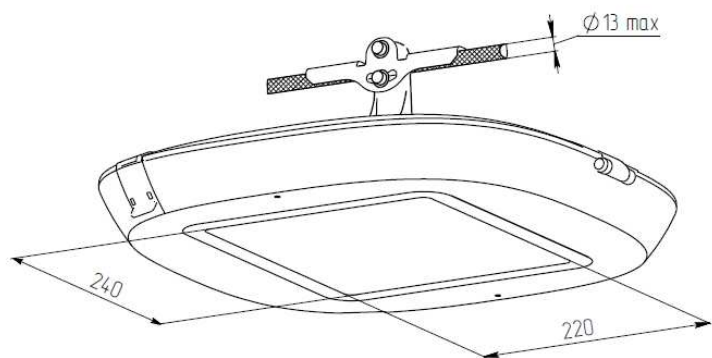
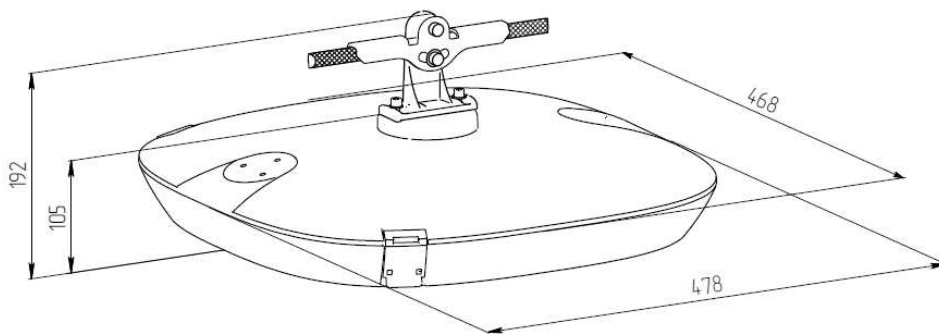
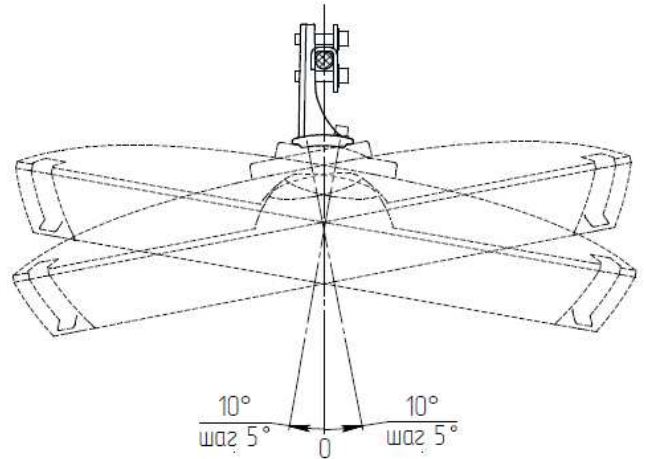
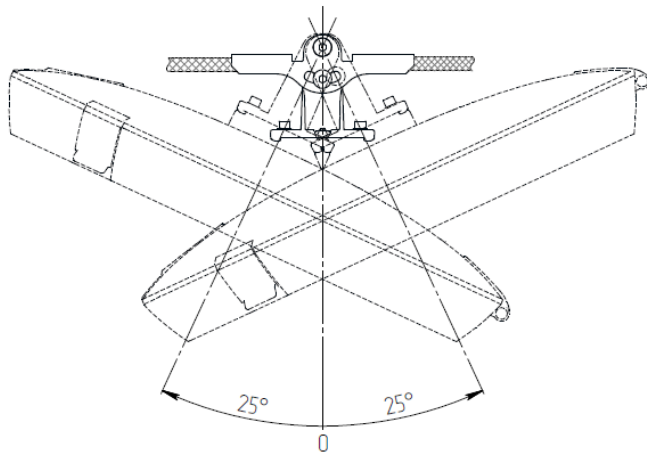


«ООО Технология Света»

г. Москва, ул. Зорге 22А

8 (800) 707-28-36

info@raduga-light.com



Световой поток указан для исполнения с цветовой температурой 5000 К, 80 Ra без вторичной оптики и без рассеивателя. Замеры светового потока производились в интегрирующей сфере.

Световой поток с вариантами вторичной оптики указан в протоколах испытаний (предоставляется по запросу).

Заявленные в таблице данные могут изменяться в пределах 10%.

Производитель оставляет за собой право вносить изменения, не ухудшающие качество изделия, в конструкцию отдельных деталей, узлов и параметров светильника без предварительного уведомления.