



STRIA M 1530

Линейный светильник



6600



2,69



60



67



- 45°
+ 40°



R,G,B



Описание изделия

Архитектурный линейный светильник STRIA M отличается лаконичным дизайном и широкая палитра возможностей для создания эффектного заливающего или скользящего освещения.

Материал корпуса: Al анодированный + закаленное стекло

Угол раскрытия: 6°, 8°, 10°, 17°, 25°, 40°, 60°, 15x55°

Угол раскрытия RGBW: 17°, 25°, 40°, 60°, 15x55°

Напряжение питания: 36В DC

Стандартный цвет корпуса: RAL 8022

Цветовая температура: 2700-6500K, RGB

Система управления: DMX512

Степень защиты: IP 67

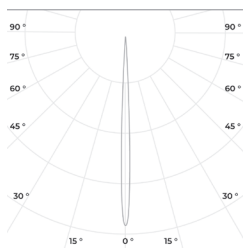
Индекс цветопередачи, более: 80 CRI

Гарантия: 5 лет

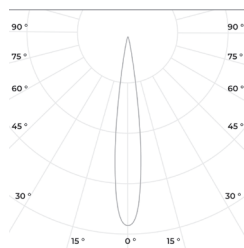
Технические данные

Максимальная потребляемая мощность, Вт	60
Максимальный световой поток, Лм*	6600
Масса, кг	2,69
Размеры ДхШхВ, мм	1530x50x27
Эффективность, Лм/Вт	110
Угол раскрытия	6°, 8°, 10°, 17°, 25°, 40°, 60°, 15x55°

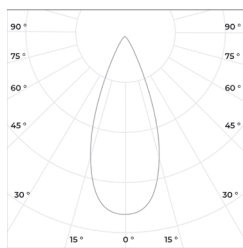
Диаграмма направленности КСС



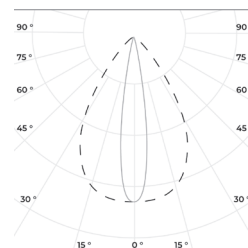
6°



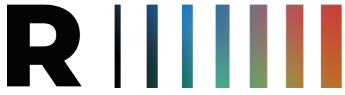
17°



40°



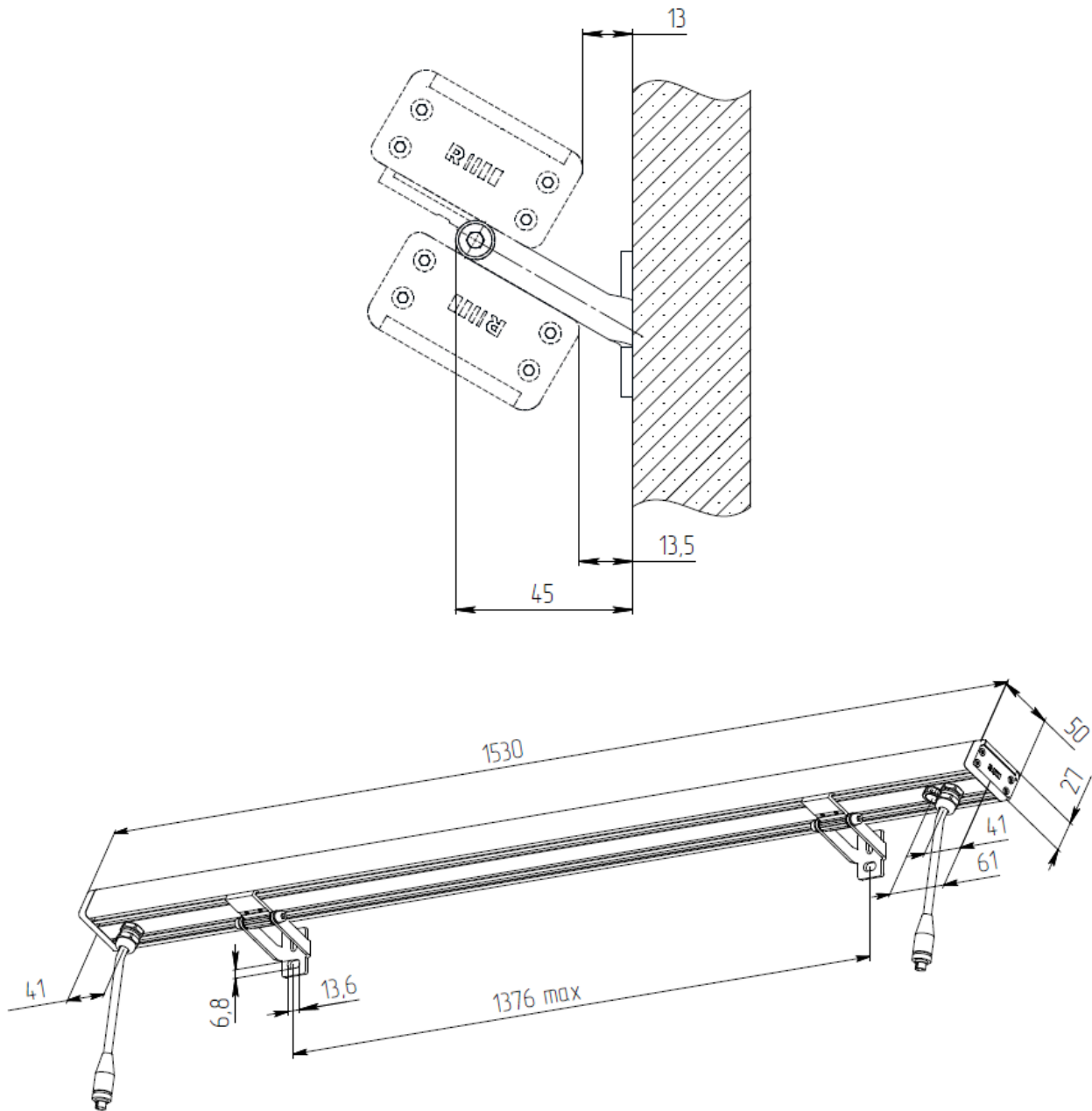
15x55°



STRIA M 1530
Линейный светильник



г. Москва, ул. Пятницкая,
д.13 стр.1, помещ.1/2
8 (800) 707-28-36
info@raduga-light.com



Световой поток указан для исполнения с цветовой температурой 5000 K, 80 Ra без вторичной оптики и без рассеивателя. Замеры светового потока производились в интегрирующей сфере.

Световой поток с вариантами вторичной оптики указан в протоколах испытаний (предоставляется по запросу).

Заявленные в таблице данные могут изменяться в пределах 10%.

Производитель оставляет за собой право вносить изменения, не ухудшающие качество изделия, в конструкцию отдельных деталей, узлов и параметров светильника без предварительного уведомления.