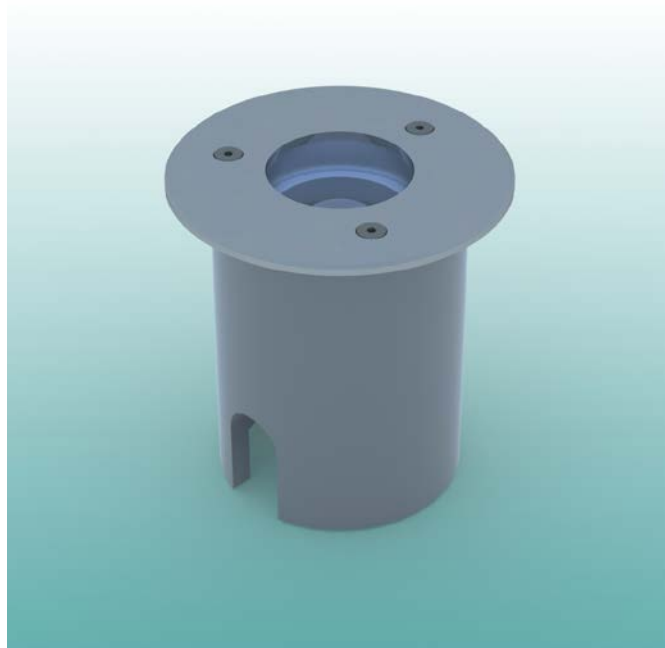


Россия
ООО «Технология Света»

Грунтовый светодиодный светильник архитектурного освещения RAD-G-CLS-3

Инструкция по эксплуатации (паспорт)



EAC

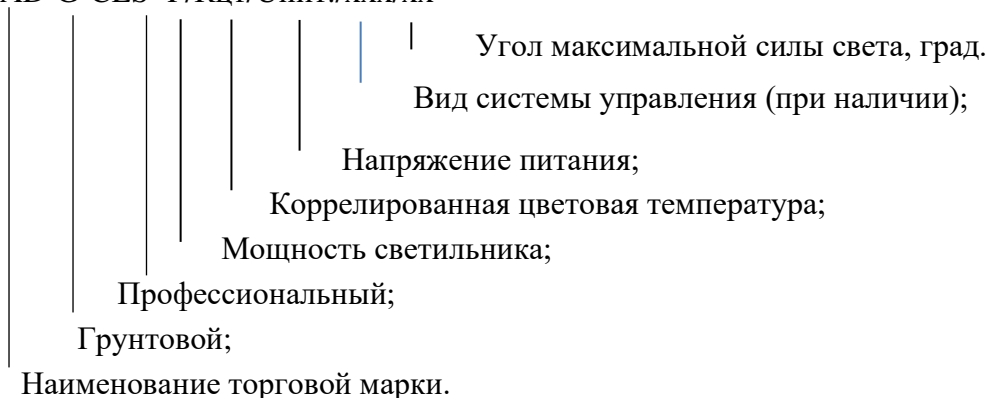
RADUGA || || || || || || || ||

1. Назначение изделия.

1.1. Грунтовые светодиодные светильники типа RAD-G-CLS-3, ТУ 27.40.39-002-28505233-2020, предназначены для акцентного освещения и придания эстетического вида зданиям и сооружениям, подсветки пешеходных, велосипедных и других зон, а также для ландшафтного дизайна. Светильники имеют климатическое исполнение УХЛ1 по ГОСТ 15150, группа условий эксплуатации М2 по ГОСТ 17516.1, Окружающая среда не взрывоопасная. Светильники допускается применять в помещениях. Светильник не является бытовым электрическим прибором.

В обозначении светильника буквы и цифры обозначают:

RAD-G-CLS -P/Кцт/Упит./xxx/xx



1.2. Материал корпуса светильника выполнен из алюминиевого сплава и каленого стекла, монтажный стакан из морозоустойчивого полимера, прижимное кольцо из коррозионно-стойкой стали.

2. Технические характеристики.

2.1. Технические характеристики светильника RAD-G-CLS-3 в таблице №1.

Таб. №1

№ п/п	Наименование параметра	Наименование изделия
		RAD-G-CLS-3/Кцт/24/-/xx
1	Потребляемая мощность, Вт	3
2	Коррелированная цветовая температура, К	3000-6500
3	Напряжение питания и род тока (частота), В, (Гц)	+24 DC

RADUGA |||||

4	Вторичная оптика град.	3, 8, 12°, 20°, 24°, 36°, 60°
5	Световой поток Лм или Эффективность светового потока Лм/Вт.	110 Лм/Вт
6	Размеры (В×Ø), мм	100x103*
7	Диапазон рабочих температур, °С	от-45 до +55
8	Материал корпуса	Al анодированный+ каленое стекло+коррозионно стойкая сталь
9	Масса, кг	0,51
10	Срок службы светодиодов, часов	50 000
11	Класс защиты от поражения электрическим током	III
12	Степень защиты	IP67
13	Срок эксплуатации светильника, лет	5
14	Ресурс работы светильника часов.	50 000

- Для варианта на рис.3 размеры: 95x97 мм

2.2 Габаритные, установочные размеры и крепежные элементы представлены на рис.1-4.

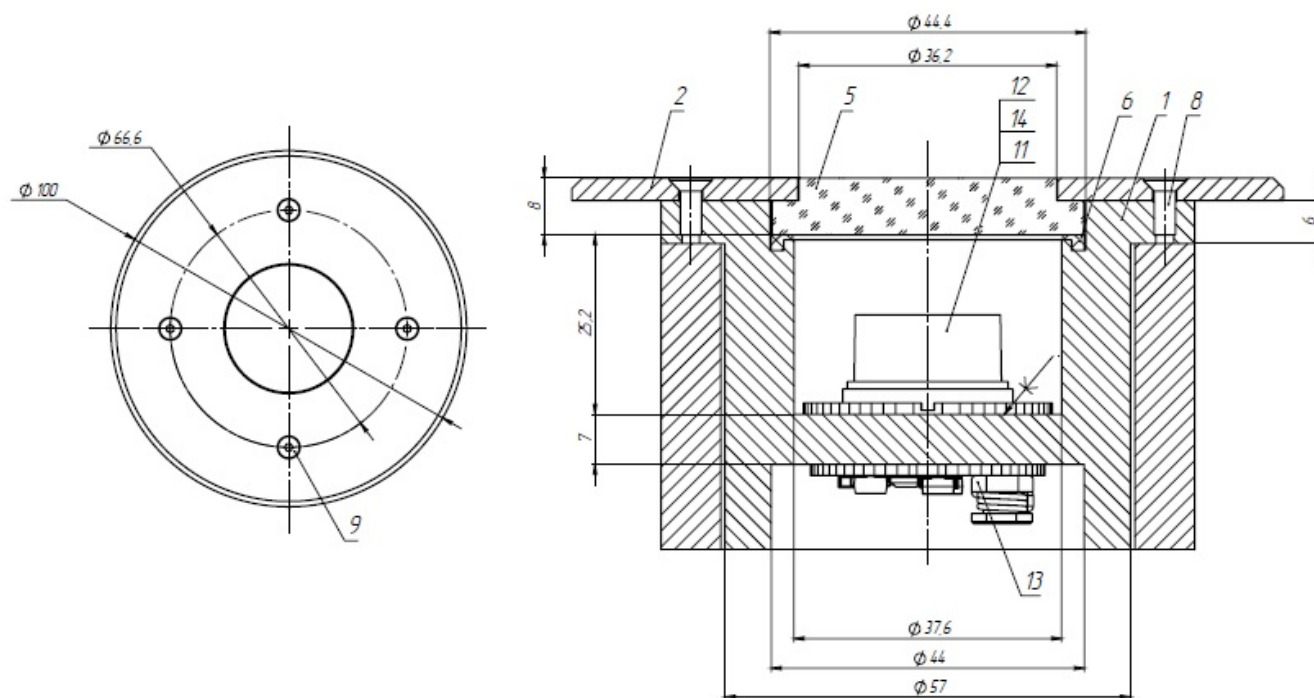


Рис. 1

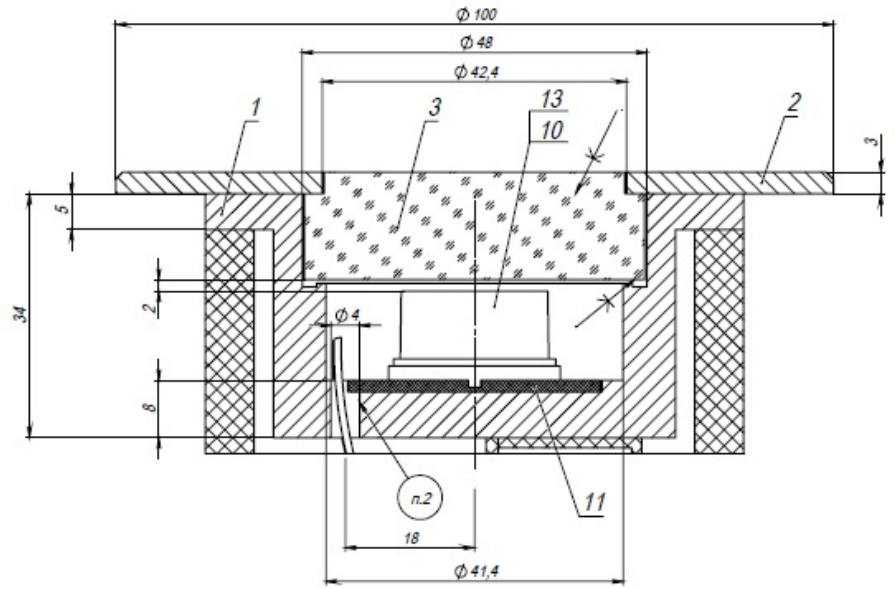
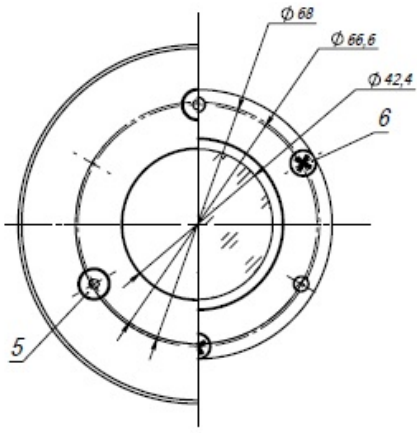


Рис.2.

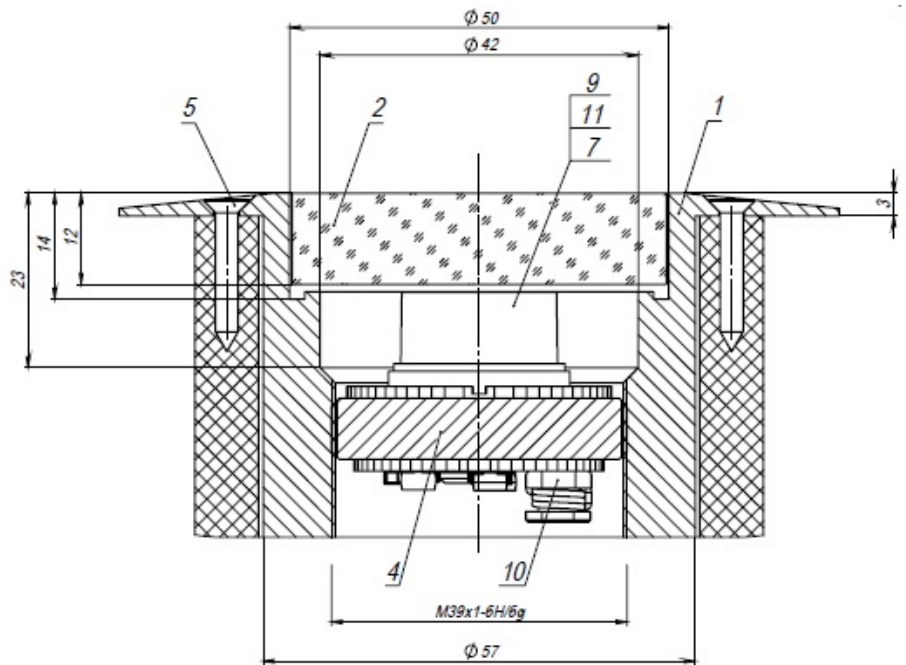
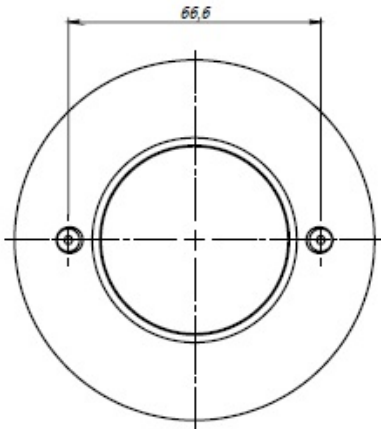


Рис.3.

3. Эксплуатация и техническое обслуживание.

- 3.1. Всё техническое обслуживание производится при отключённом светильнике.
- 3.2. К любым работам на светильнике допускается квалифицированный персонал с категорией по электробезопасности не ниже II.
- 3.3. Конструкция светильника не разборная, ремонт возможен только в заводских условиях.
- 3.4. Световое окно и корпус светильника следует протирать не реже двух раз в год слабым щелочным мыльным раствором типа ДЕЗОКСИЛ.
- 3.5. Не реже одного раза в год проверять все наружные электрические соединения и при необходимости подтягивать их.

4. Хранение.

- 4.1. Условия хранения и хранения при транспортировании: навесы или помещения, где колебания температуры и влажности воздуха несущественно отличаются от колебаний на открытом воздухе. Температура воздуха: от минус 50 до плюс 50 С. Верхнее значение относительной влажности воздуха 100 % при плюс 25 С

5. Транспортировка.

- 5.1. Транспортирование светильников должно производиться в контейнерах, закрытым автотранспортом и в крытых железнодорожных вагонах
- 5.2.

6. Утилизация.

- 6.1. Светильники в своём составе взрывоопасных, радиоактивных и ядовитых веществ не имеют.
- 6.2. По окончании срока эксплуатации светильник утилизируется в соответствии с текущим экологическим законодательством по утилизации электронной техники.

7. Гарантийные обязательства.

- 7.1. Изготовитель гарантирует безотказную работу светильника в течение 6 (шести) лет после продажи, при соблюдении условий эксплуатации.
- 7.2. Организация ответственная за соблюдение гарантийных обязательств и требований ТР ЕАЭС 04, 020 и 37. ООО «Технология света» 115035 г. Москва, ул. Пятницкая, д.13, стр.1, пом.1, ком.1
Тел./факс +7 (499) 372-02-46

Произведено в России.

8. Комплектность:

- 8.1. Светильник в сборе 1 шт.;
- 8.2. Паспорт 1 шт.;
- 8.3. Упаковка 1 шт.

9. Свидетельство о приёмке.

Светильник RAD-G-CLS-3 _____
Серийный номер SN: _____

соответствует ТУ 27.40.39-002-28505233-2020 и признан годным для эксплуатации.

Дата изготовления _____ 20__ г. Контролер ОТК _____

10. Возможные неисправности и меры по их устранению.

Вид неисправности	Причина неисправности	Метод устранения
Светильник не включается.	Отсутствие напряжения в сети.	Восстановить напряжение в сети питания.



	Неправильно произведено подключение к сети питания.	Произвести подключение к сети питания правильно
	Неисправный блок питания.	Установить исправный источник питания.

Бланк записи технического осмотра и обслуживания (ТО).

Таб.№2

Дата, время	Ф.И.О	Должность	Описание работ	Роспись	Комментарии

*При нехватке данных бланков, отсканируйте и распечатайте новые.