

## INTERRA CU 500

Линейный грунтовый  
светильник



330



2,41



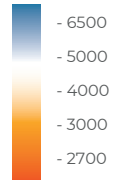
6



67



- 45°  
+ 40°



R,G,B



RGBW



## RAD-G-Cu

### Описание изделия

Линейный грунтовый светильник INTERRA CU для контурной ландшафтной подсветки в виде непрерывной линии. Формирует мягкий рассеянный световой поток.

**Материал корпуса:** Алюминий анодированный, износостойкий полимер

**Угол раскрытия:** 120°

**Напряжение питания:** 24В/48В DC

**Цветовая температура:** 2700-6500К, RGB, RGBW

**Система управления:** DIMM; DMX512

**Степень защиты:** IP 67

**Индекс цветопередачи, более:** 80 CRI

**Гарантия:** 5 лет

### Технические данные

Максимальная потребляемая мощность, Вт

6

Максимальный световой поток, Лм\*

330

Масса, кг

2,41

Размеры ШxВ, мм

508x64x92

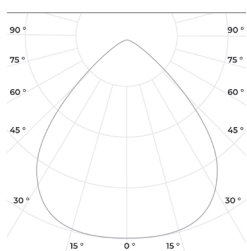
Эффективность, Лм/Вт

55

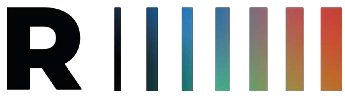
Угол раскрытия

120°

### Диаграмма направленности КСС



120°

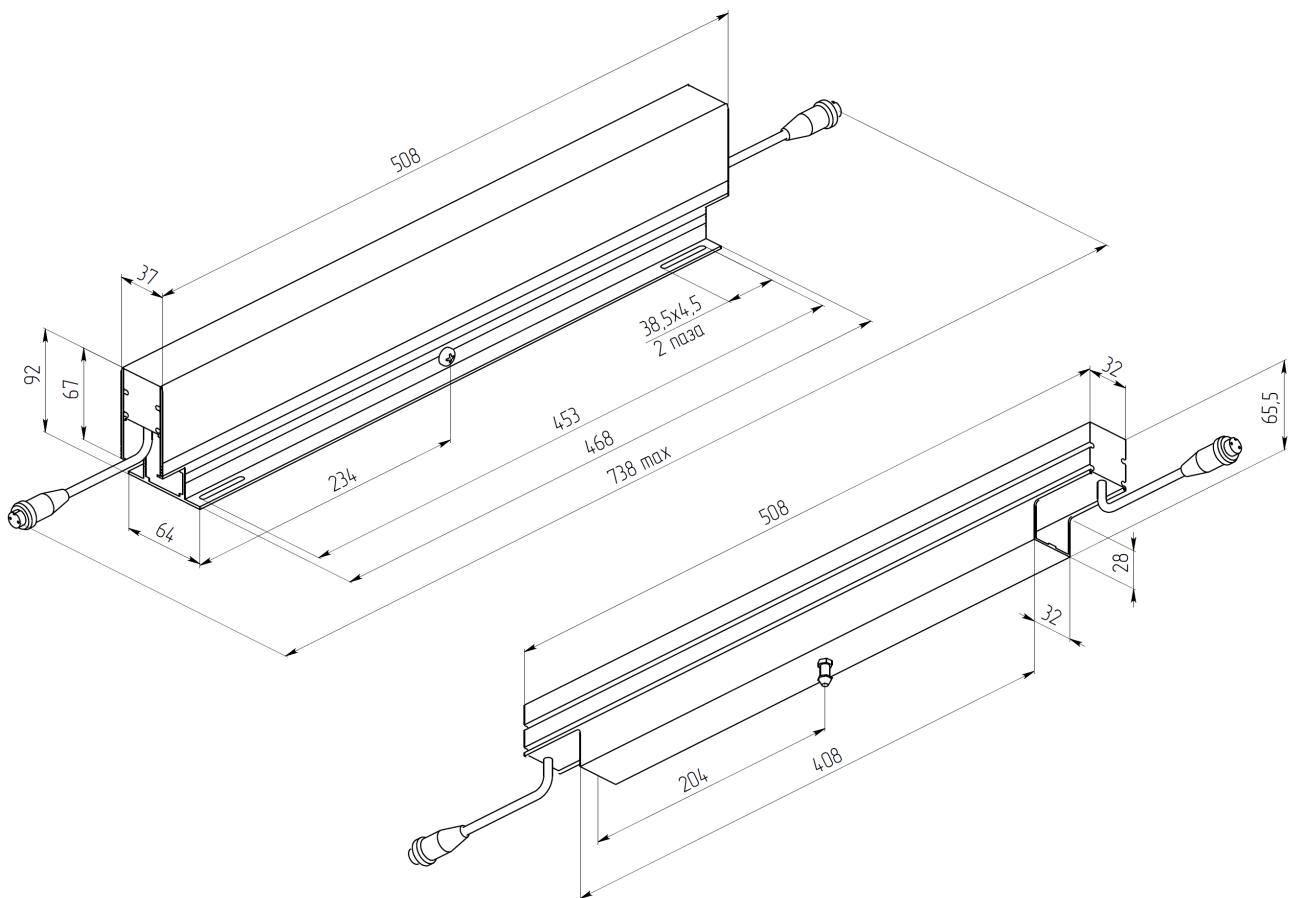


## INTERRA CU 500

Линейный грунтовый  
светильник



«ООО Технология Света»  
г. Москва, ул. Зорге 22А  
8 (800) 707-28-36  
info@raduga-light.com



Световой поток указан для исполнения с цветовой температурой 5000 К, 80 Ra без вторичной оптики и без рассеивателя. Замеры светового потока производились в интегрирующей сфере.

Световой поток с вариантами вторичной оптики указан в протоколах испытаний (предоставляется по запросу).

Заявленные в таблице данные могут изменяться в пределах 10%.

Производитель оставляет за собой право вносить изменения, не ухудшающие качество изделия, в конструкцию отдельных деталей, узлов и параметров светильника без предварительного уведомления.