

## VENATOR S 60

Светильник для скоростных автомобильных дорог



9000



5



66



60



- 45°  
+ 40°



## RAD-VEN-60

### Описание изделия

Светодиодный светильник для функционального освещения широкополосных шоссе и скоростных магистралей класса А1 включительно.

### Технические данные

**Материал корпуса:** Литой алюминий + закалённое стекло

**Угол раскрытия:** ШБ (type II), ШБ (type III)

**Напряжение питания:** 230В AC (50 Гц)

**Стандартный цвет корпуса:** RAL 7012

**Цветовая температура:** 2700-6500K

**Коэффициент пульсации светового потока:** < 2%

**Система управления:** DALI; 0-10В; 1-10В

**Разъем управления:** Нема 5 PIN; Нема 7 PIN

**Степень защиты:** IP 66

**Индекс цветопередачи, более:** 70 CRI

**Гарантия:** 5 лет

Максимальная потребляемая мощность, Вт

60

Максимальный световой поток, Лм\*

9000

Масса, кг

5

Размеры ДхШхВ, мм

471x237x76

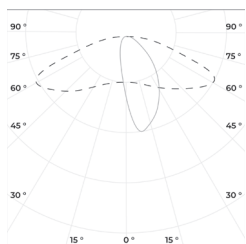
Эффективность, Лм/Вт

150

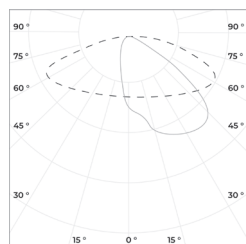
Типы КСС

ШБ (type II), ШБ (type III)

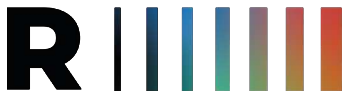
### Диаграмма направленности КСС



ШБ (type II)



ШБ (type III)



## VENATOR S 60

Светильник для скоростных  
автомобильных дорог

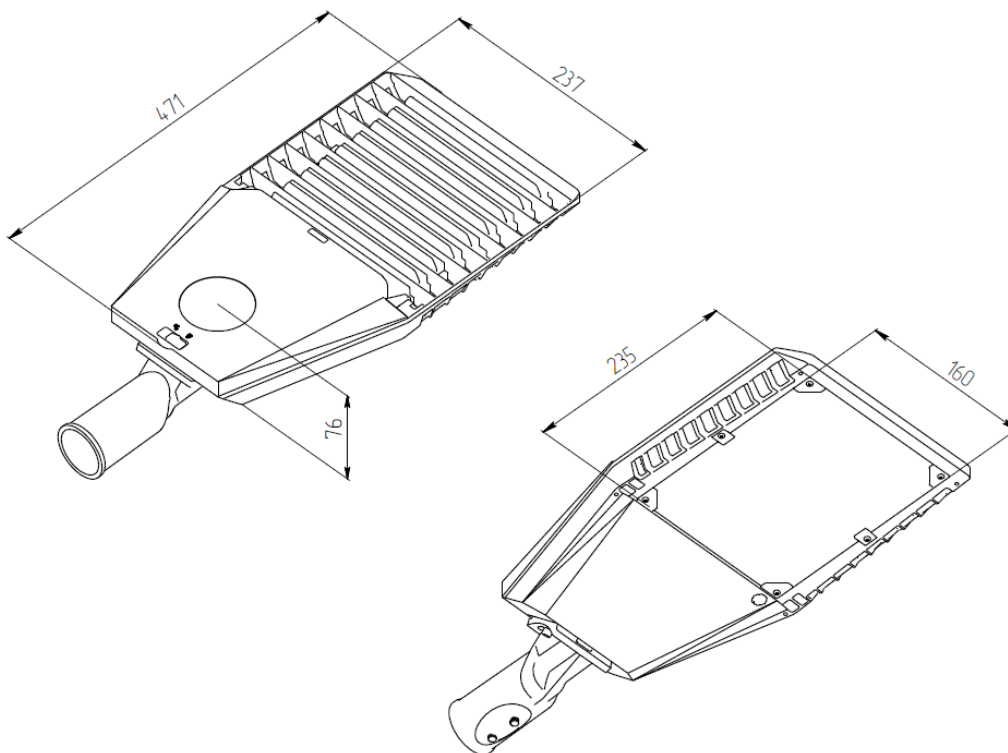
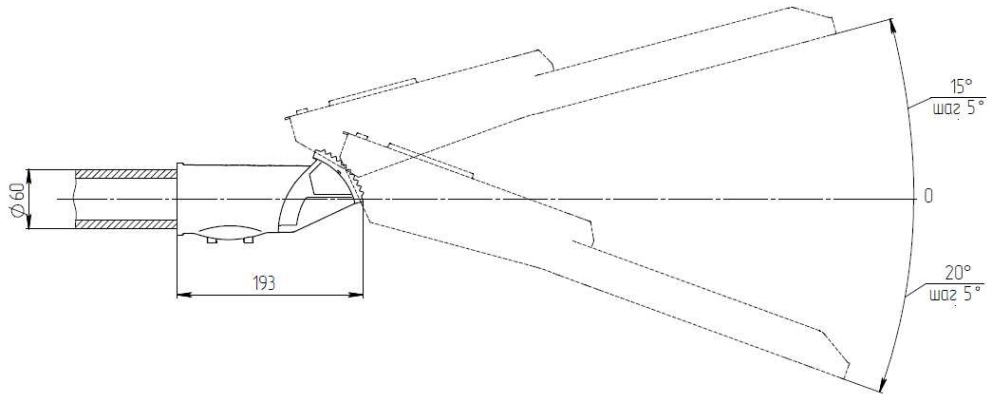


«ООО Технология Света»

г. Москва, ул. Зорге 22А

8 (800) 707-28-36

info@raduga-light.com



Световой поток указан для исполнения с цветовой температурой 5000 K, 70 Ra без вторичной оптики и без рассеивателя. Замеры светового потока производились в интегрирующей сфере.

Световой поток с вариантами вторичной оптики указан в протоколах испытаний (предоставляется по запросу).

Заявленные в таблице данные могут изменяться в пределах 10%.

Производитель оставляет за собой право вносить изменения, не ухудшающие качество изделия, в конструкцию отдельных деталей, узлов и параметров светильника без предварительного уведомления.