



SOLIS 300

Линейный светильник



240



0,7



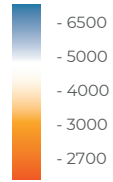
4



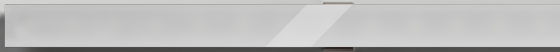
67



- 45°
+ 40°



RGBW



Описание изделия

Линейный архитектурный светильник SOLIS предназначен для контурной подсветки фасадов и создания графического светового дизайна. Формирует непрерывную световую линию без пикселизации.

Материал корпуса: Al анодированный + светорассеивающий поликарбонат

Угол раскрытия: 120°

Напряжение питания: 24В/48В DC

Стандартный цвет корпуса: RAL 8022

Цветовая температура: 2700-6500K, RGBW

Система управления: DIMM; DMX512

Степень защиты: IP 67

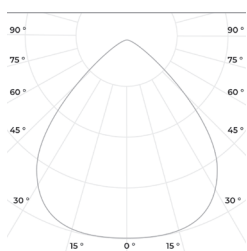
Индекс цветопередачи, более: 80 CRI

Гарантия: 5 лет

Технические данные

| | |
|--|-------------|
| Максимальная потребляемая мощность, Вт | 4 |
| Максимальный световой поток, Лм* | 240 |
| Масса, кг | 0,7 |
| Размеры ДхШхВ, мм | 300x32x41,7 |
| Эффективность, Лм/Вт | 60 |
| Угол раскрытия | 120° |

Диаграмма направленности КСС



120°

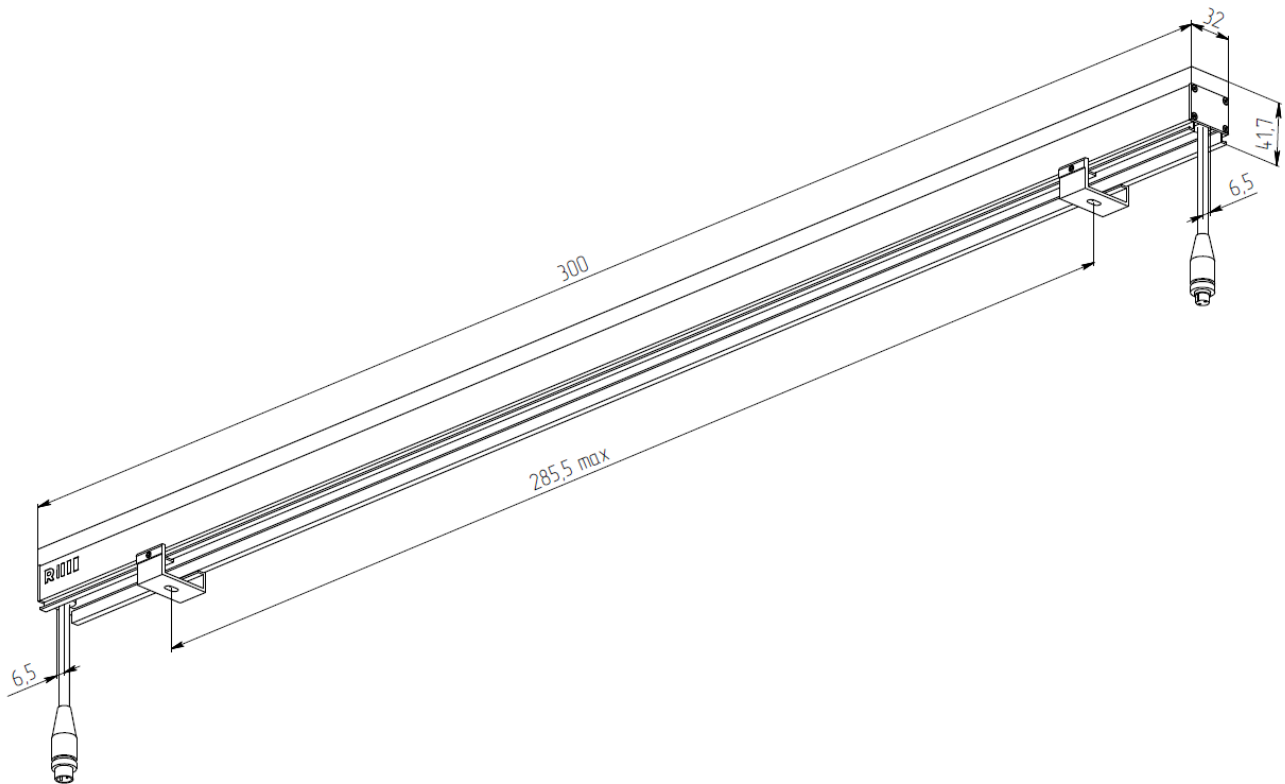
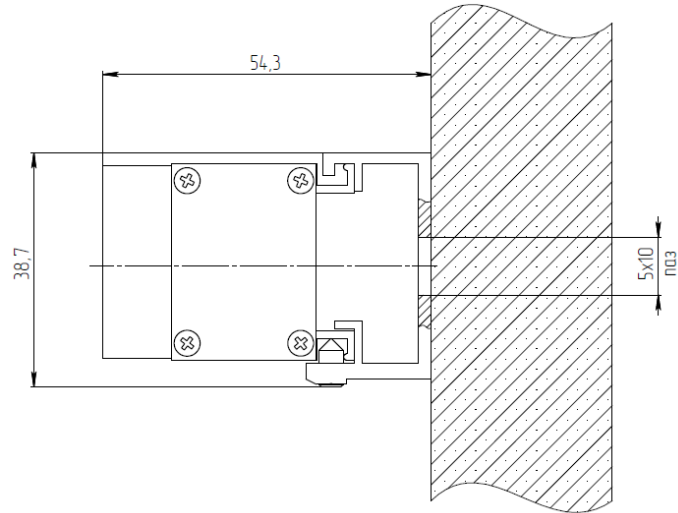


SOLIS 300

Линейный светильник



г. Москва, ул. Пятницкая,
д.13 стр.1, помещ.1/2
8 (800) 707-28-36
info@raduga-light.com



Световой поток указан для исполнения с цветовой температурой 5000 K, 80 Ra без вторичной оптики и без рассеивателя. Замеры светового потока производились в интегрирующей сфере.

Световой поток с вариантами вторичной оптики указан в протоколах испытаний (предоставляется по запросу).

Заявленные в таблице данные могут изменяться в пределах 10%.

Производитель оставляет за собой право вносить изменения, не ухудшающие качество изделия, в конструкцию отдельных деталей, узлов и параметров светильника без предварительного уведомления.