



Указания по технике безопасности

- Опасность поражения током. Перед выполнением работ по монтажу или техническому обслуживанию убедитесь, что питание отключено.
- Запрещено эксплуатировать светильник с поврежденным корпусом или рассеивателем.
- Запрещено смотреть на источник света светильника с расстояния менее 0,5 м.
- Запрещено самостоятельно производить разборку, ремонт или модификацию светильника. Источник света, содержащийся в светильнике, может быть заменен только производителем или его сервисным агентом.

Распаковка

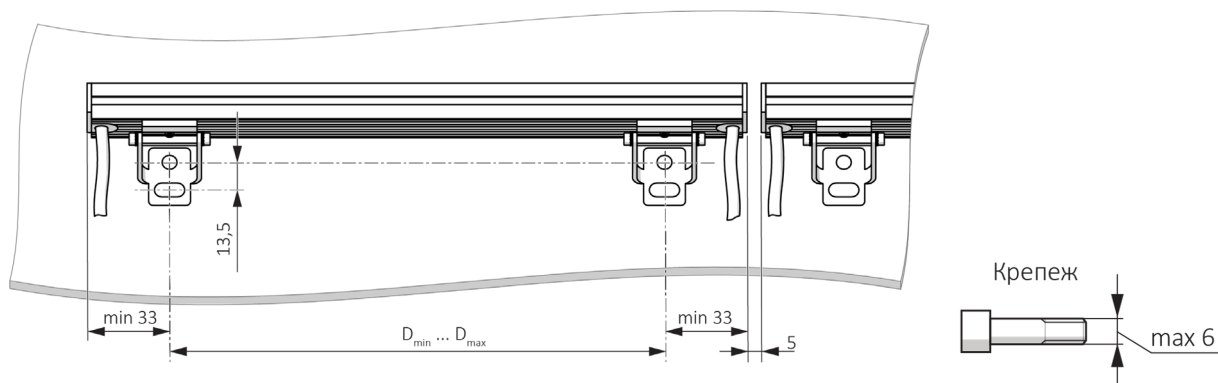
- Освободите светильник от упаковки убедитесь в том, что маркировка на светильнике, а также характеристика питания светильника, соответствуют заказу и проекту.
- Убедитесь в комплектности светильника.
- Убедитесь в отсутствии механических повреждений на корпусе и рассеивателе светильника.
- Убедитесь, что с рассеивателя снята защитная пленка. Убедитесь, что под рассеивателем отсутствуют загрязнения и посторонние предметы.
- В случае обнаружения дефектов составьте акт рекламации и направьте производителю светильника.

Разметка отверстий крепления светильника

Внимание! Не допускается установка светильника в желоба и ниши, способствующие накоплению снега и воды. Не рекомендуется устанавливать светильник с рассеивателем направленным вертикально вверх.

- Светильник монтируется на поверхность при помощи двух поворотных кронштейнов, которые позволяют регулировать угол наклона светильника. Прилегающие поверхности обоих кронштейнов светильника должны лежать в одной плоскости. При монтаже светильника на неровные поверхности используйте монтажные пластины, или иные методы обеспечения общей плоскости прилегания для кронштейнов. Для получения правильной световой картины следите, чтобы точки монтажа располагались на одной прямой. Все светильники должны быть равноудалены от освещаемой поверхности. При монтаже световой линии оставляйте между светильниками зазор не менее 5 мм.
- Разметьте отверстия для крепления светильника согласно рисунку 1.





Длина светильника	D min, мм	D max, мм
300 мм	60	234
600 мм	240	520
1000 мм	315	840
1200 мм	420	1120

Рисунок 1. Размещение отверстий для монтажа светильников.

Монтаж светильника

— Кронштейн светильника крепится к монтажной плоскости при помощи крепежа диаметром до 6 мм. Крепеж не входит в комплект светильника и приобретается отдельно.

Внимание! При креплении светильника обеспечивайте фиксацию резьбы. Используйте шайбы Гровера, двойную гайку, фиксатор резьбы, либо иные методы предотвращения самоотвинчивания крепежных изделий.

— Разверните кронштейны светильника так, как показано на рисунке 2. При необходимости ослабьте фиксирующие винты шестигранным ключом 2,5 мм.

— Ослабьте стопорные винты кронштейнов шестигранным ключом 2 мм.

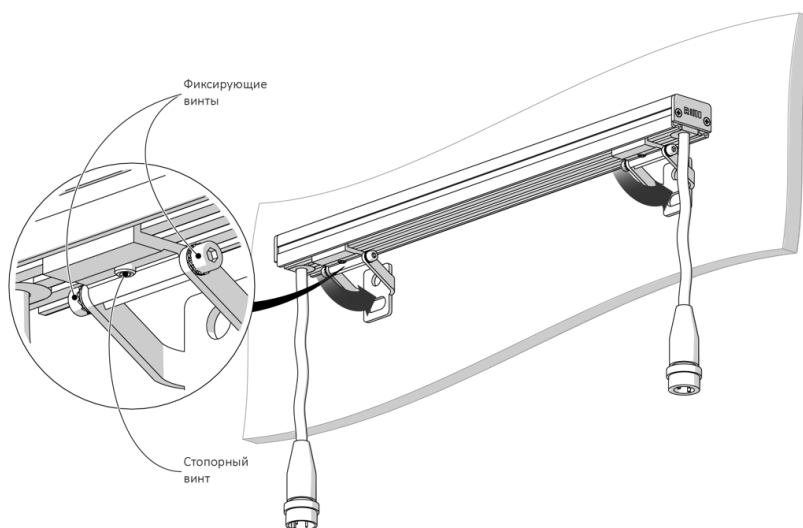


Рисунок 2. Монтаж светильника на стену.



— Приложите светильник к стене и зафиксируйте кронштейны при помощи крепежа в ранее подготовленные отверстия. Зафиксируйте положение светильника при помощи уровня или рулетки, затяните и зафиксируйте винты крепления. Поверните светильник на кронштейнах. При повороте светильника, усилие на поворот должно быть равномерным, поворот должен происходить без заеданий. Если светильник заедает при повороте, убедитесь, что кронштейны лежат в одной плоскости, а положение кронштейнов на светильнике соответствует расстоянию между отверстиями. Установите требуемый угол поворота светильника и затяните фиксирующие винты.

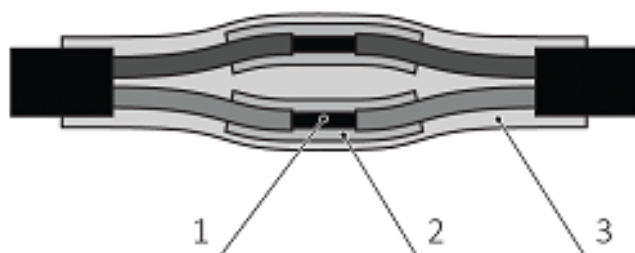
Внимание! Фиксирующие винты затягивать ключом не прилагая больших усилий. Момент затяжки фиксирующих винтов 5 нм.

Электроподключение светильника

— Все электросоединения светильника должны быть защищены способом, обеспечивающим герметичность, в соответствии с СП 76.13330.2016.

— Для обеспечения возможности замены светильника используйте при подключении соответствующие коннекторы и тройники от производителя.

— Рекомендованный тип соединения проводов – пайка припоем ПОС 61 (или другими безсвинцовыми аналогами) с использованием безотмывочного флюса. Изолируйте каждый отдельный провод клеевой термоусадочной трубкой и восстановите герметичность изоляции кабеля клеевой термоусадочной трубкой.



1. Пайка с использованием безотмывочного флюса
2. Клеевая термоусадочная трубка на каждом проводе.
3. Клеевая термоусадочная трубка на изоляции кабеля.

Подключение монохромного светильника к питающей сети 24 В

— Подключение электропитания светильника производится через вилку 2pin (папа), либо розетку 2 pin (мама). Распиновка разъёма указана на рисунке.



— Для последовательного подключения светильников соедините розетку одного светильника с вилкой другого. На последнем светильнике установите заглушку на свободный разъём.

— Наибольшее количество светильников при последовательном соединении ограничено максимально допустимым током 6А через первый коннектор и приведено в таблице ниже.



Мощность светильника, Вт	Количество последовательных соединений
5	30
10	15
15	10
19	8

При определении потребной мощности источника питания учтите, что линия должна нагружать источник питания не более чем на 80%, точную потребную мощность источника питания необходимо просчитывать согласно проекта.

— Рекомендованная схема подключения светильников представлена на рисунке.

