



INSOLITA S 333
Линейный светильник



660



0,57



6



67



- 45°
+ 40°



RGBW



Описание изделия

Прямые изящные линии светильника INSOLITA S органично интегрируются в архитектуру любого стиля. Равномерный световой поток обеспечивает высокое качество заливающего освещения.

Материал корпуса: Al анодированный + закаленное стекло

Угол раскрытия: 20°, 30°, 40°, 15*40°

Напряжение питания: 24В/48В DC

Стандартный цвет корпуса: RAL 8022

Цветовая температура: 2700-6500K, RGBW

Система управления: DMX512

Степень защиты: IP 67

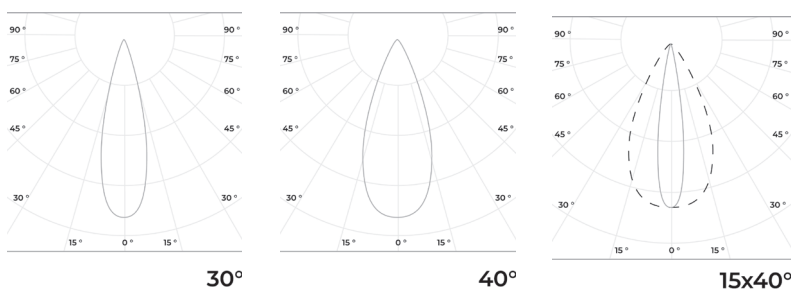
Индекс цветопередачи, более: 80 CRI

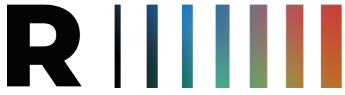
Гарантия: 5 лет

Технические данные

Максимальная потребляемая мощность, Вт	6
Максимальный световой поток, Лм*	660
Масса, кг	0,57
Размеры ДхШхВ, мм	343x41,5x41,5
Эффективность, Лм/Вт	110
Угол раскрытия	20°, 30°, 40°, 15*40°

Диаграмма направленности КСС

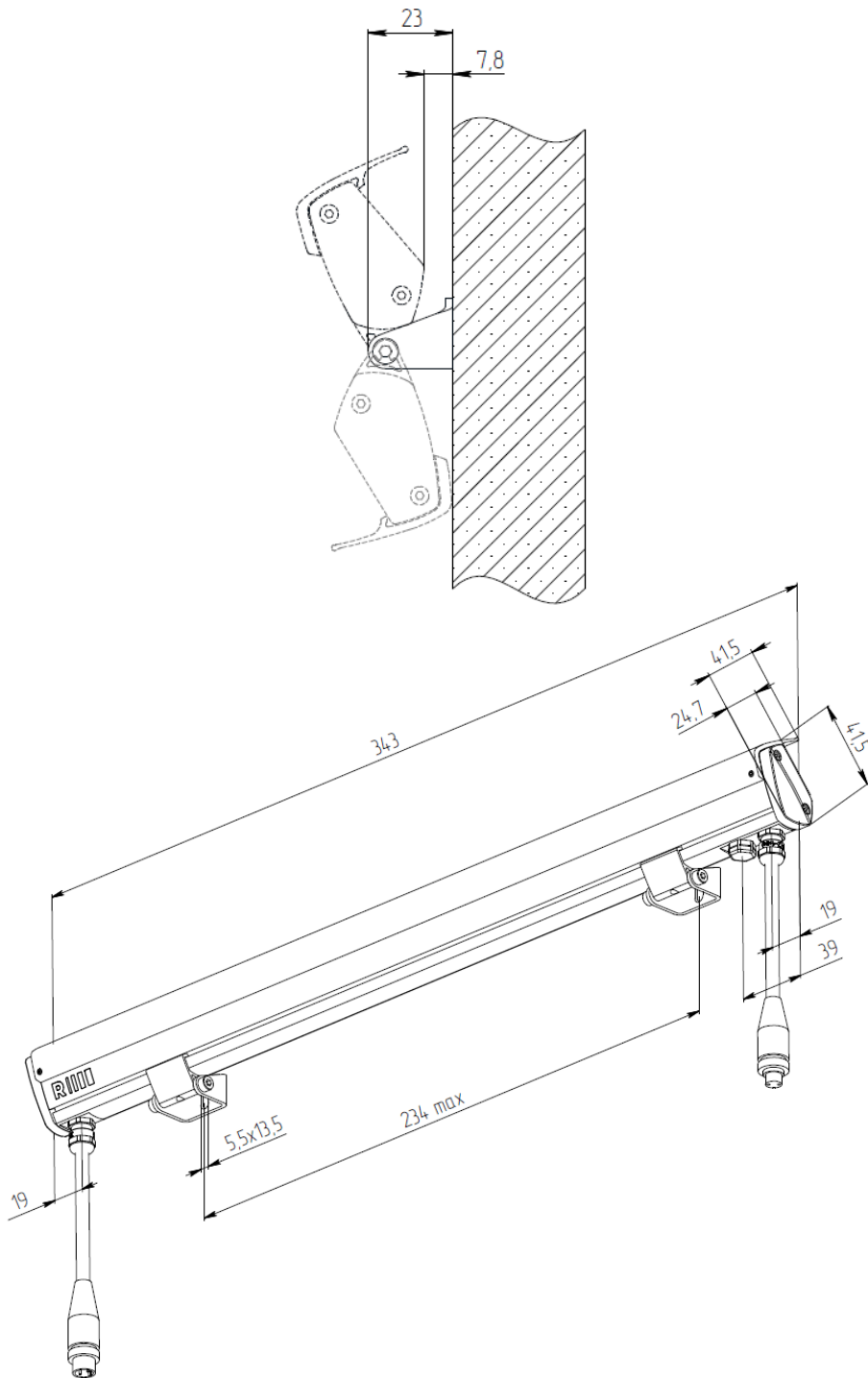




INSOLITA S 333
Линейный светильник



г. Москва, ул. Пятницкая,
д.13 стр.1, помещ.1/2
8 (800) 707-28-36
info@raduga-light.com



Световой поток указан для исполнения с цветовой температурой 5000 K, 80 Ra без вторичной оптики и без рассеивателя. Замеры светового потока производились в интегрирующей сфере.

Световой поток с вариантами вторичной оптики указан в протоколах испытаний (предоставляется по запросу).

Заявленные в таблице данные могут изменяться в пределах 10%.

Производитель оставляет за собой право вносить изменения, не ухудшающие качество изделия, в конструкцию отдельных деталей, узлов и параметров светильника без предварительного уведомления.