



MALEVICH V1

Светодиодный светильник



1540



10,6



14



65



- 45°
+ 40°



RAD-MAL v1

Описание изделия

Светодиодный светильник MALEVICH V1 с одним световым модулем — это стильное и функциональное решение для садово-паркового освещения.

Корпус: Сталь + оптическая часть из ПММА

Угол раскрытия: 120°

Напряжение питания: 230В AC (50 Гц)

Стандартный цвет корпуса: RAL 8022

Цветовая температура: 2700-6500 К

Степень защиты: IP 65

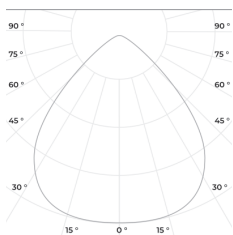
Индекс цветопередачи, более: 80 CRI

Гарантия: 5 лет

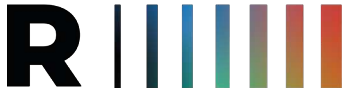
Технические данные

Максимальная потребляемая мощность, Вт	14
Максимальный световой поток, Лм*	1540
Масса, кг	10,6
Размеры ДхШхВ, мм	330x150x1000
Эффективность, Лм/Вт	110
Типы КСС	120°

Диаграмма направленности КСС



120°



MALEVICH V1

Светодиодный светильник

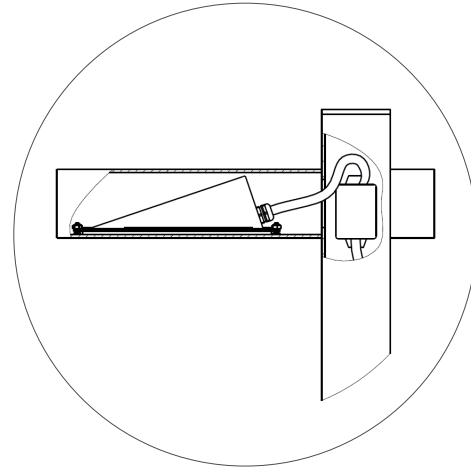
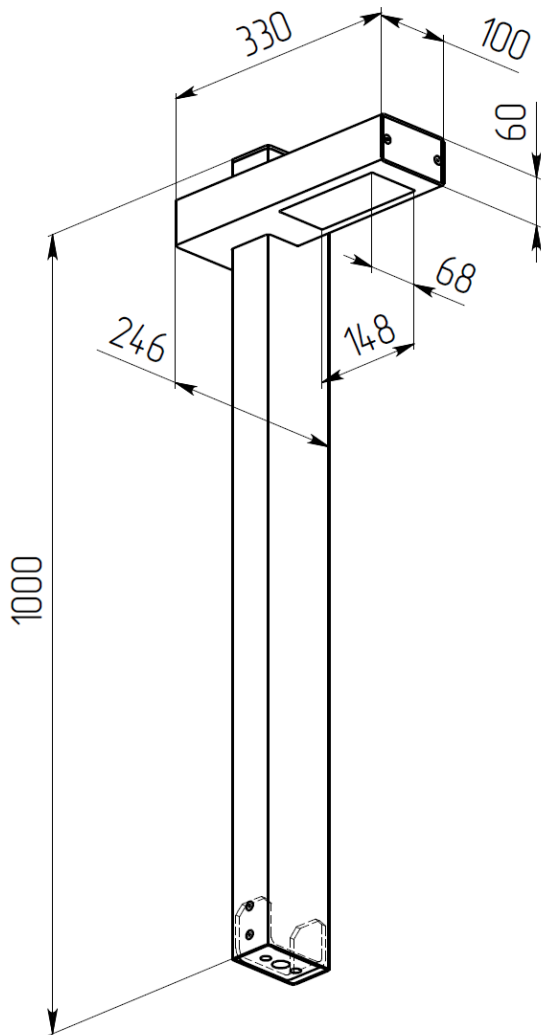


«ООО Технология Света»

г. Москва, ул. Зорге 22А

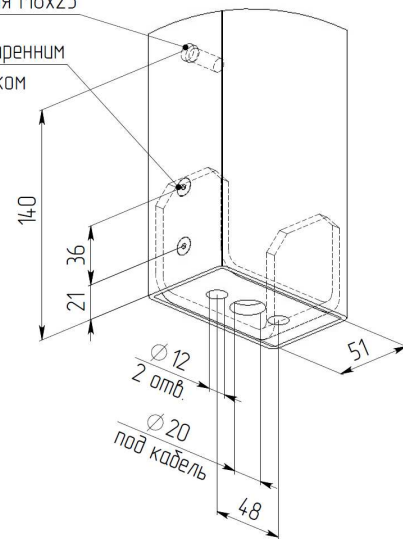
8 (800) 707-28-36

info@raduga-light.com



Шпилька заземления М8х25

Винт М5х12 с внутренним шестигранником



Световой поток указан для исполнения с цветовой температурой 5000 К, 80 Ra без вторичной оптики и без рассеивателя. Замеры светового потока производились в интегрирующей сфере.

Световой поток с вариантами вторичной оптики указан в протоколах испытаний (предоставляется по запросу).

Заявленные в таблице данные могут изменяться в пределах 10%.

Производитель оставляет за собой право вносить изменения, не ухудшающие качество изделия, в конструкцию отдельных деталей, узлов и параметров светильника без предварительного уведомления.