



RAID L 240

Светильник для скоростных автомобильных дорог



36000



13,5



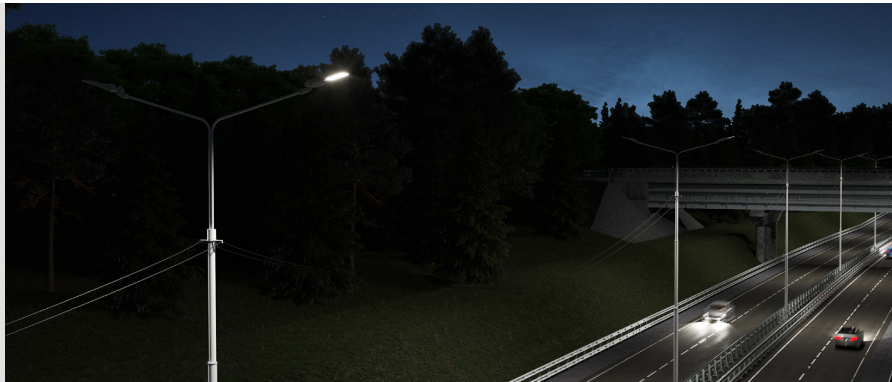
66



240



- 45°
+ 40°



RAD-RAID-240

Описание изделия

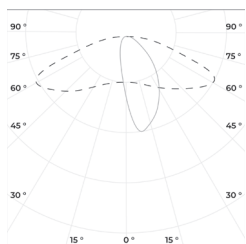
Светильник RAID предназначен для освещения широкополосных шоссе и автомагистралей.

Материал корпуса: Литой алюминий + закалённое стекло
Угол раскрытия: ШБ (type II), ШБ (type III), ШБ (type IV), ШК (type V)
Напряжение питания: 230В AC (50 Гц)
Стандартный цвет корпуса: RAL 9006
Цветовая температура: 2700-6500K
Коэффициент пульсации светового потока: < 2%
Система управления: DALI; 0-10V; 1-10V
Разъем управления: Нема 5 PIN; Нема 7 PIN
Степень защиты: IP 66
Индекс цветопередачи, более: 70 CRI
Гарантия: 5 лет

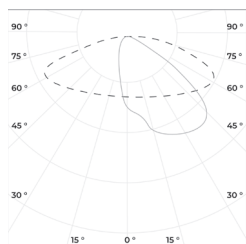
Технические данные

Максимальная потребляемая мощность, Вт	240
Максимальный световой поток, Лм*	36000
Масса, кг	13,5
Размеры ДхШхВ, мм	863x395x159
Эффективность, Лм/Вт	150
Типы КСС	ШБ (type II), ШБ (type III), ШБ (type IV), ШК (type V)

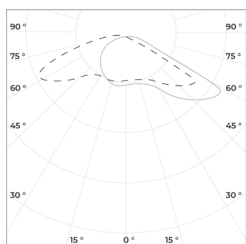
Диаграмма направленности КСС



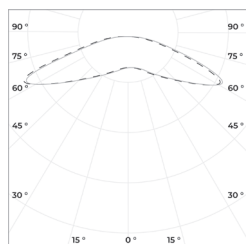
ШБ (type II)



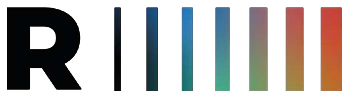
ШБ (type III)



ШБ (type IV)



ШК (type V)



RAID L 240

Светильник для скоростных
автомобильных дорог

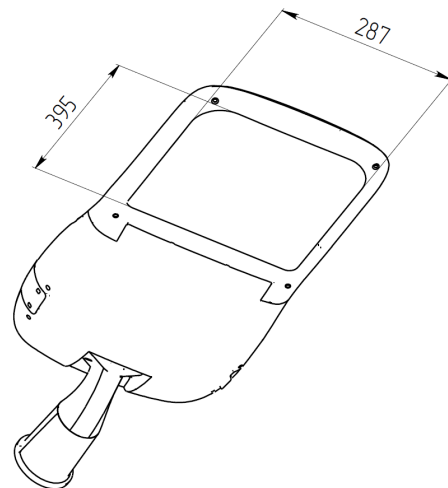
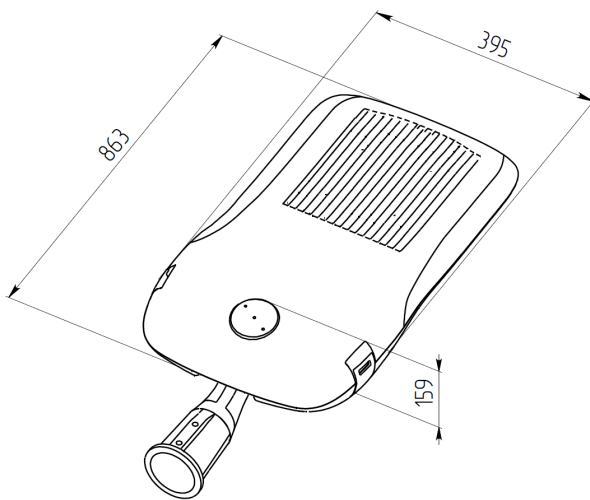
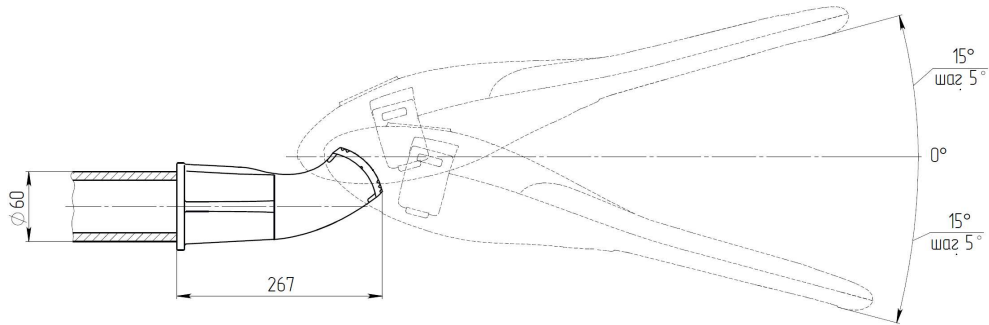


«ООО Технология Света»

г. Москва, ул. Зорге 22А

8 (800) 707-28-36

info@raduga-light.com



Световой поток указан для исполнения с цветовой температурой 5000 К, 70 Ra без вторичной оптики и без рассеивателя. Замеры светового потока производились в интегрирующей сфере.

Световой поток с вариантами вторичной оптики указан в протоколах испытаний (предоставляется по запросу).

Заявленные в таблице данные могут изменяться в пределах 10%.

Производитель оставляет за собой право вносить изменения, не ухудшающие качество изделия, в конструкцию отдельных деталей, узлов и параметров светильника без предварительного уведомления.