

код ОКПД  
27.40.39.113



Паспорт № \_\_\_\_\_

## Светодиодный прожектор серии АРЕХ

### ПАСПОРТ

RAD-APEX-200/xxx/xx/xx/xx



#### 1 Описание изделия

Светильник типа RAD-Arex соответствует ТУ 27.40.39-003-28505233-2022, предназначен для архитектурного освещения. Светильник имеет климатическое исполнение У1 по ГОСТ 15150-69, диапазон рабочих температур от минус 45 °С до плюс 40 °С\*, группа условий эксплуатации М2 по ГОСТ 17516.1-90, окружающая среда не взрывоопасная. Светильник имеет класс защиты от поражения электрическим током I. Материал корпуса светильника — алюминий, рассеиватель — закаленное стекло. Светильник не является бытовым электрическим прибором. Общий вид светильника изображен на рисунке 1.

#### 2 Расшифровка обозначения светильника

**RAD-APEX-xx/xxx/xx/xx/xx**

**RAD** — наименование торговой марки.

**APEX** — обозначение модели.

**xx** — мощность светильника.

**xxx** — цветовой код:

1-я цифра — коэффициент (индекс) цветопередачи;

2-я и 3-я цифра — коррелированная цветовая температура.

**xx** — напряжение питания.

**xx** — наличие системы управления.

**xx** — вторичная оптика или тип КСС (см. таблицу 1).

Таблица 1. Обозначение КСС

6**	6 градусов
8**	8 градусов
10**	10 градусов
17	17 градусов
25	25 градусов
40	40 градусов
60	60 градусов
15x55	15 x 55 градусов

\* Возможно изготовление светильника с климатическим исполнением УХЛ1 и диапазоном рабочих температур от минус 60 °С до плюс 40 °С.

\*\* Доступно только для светильника в монохромном исполнении.

### 3 Технические характеристики

Таблица 2. Технические характеристики

Напряжение, В	230
Вид/ частота тока, Гц	AC/50
Система управления	DIMM/DMX/ —
Класс защиты от поражения эл. током	I
Ресурс работы, не менее, ч.	50 000
Индекс цветопередачи (CRI), Ra	> 80
Световая отдача, Лм/Вт ( $\pm 10$ Лм/Вт)	110
Коэффициент пульсации светового потока	< 1%
Светораспределение, КСС	6°;8°;10°;17°;25°;40°;60°;15x55°
Класс светораспределения	II
Степень защиты, IP	67
Температура эксплуатации, °C	-45; +40
Коррелированная цветовая температура, К	2700 – 6500, RGBW
Потребляемая мощность, Вт*	200
Общий световой поток светильника, Лм**	22000
Габаритные размеры Д x Ш x В, мм	776 x 265 x 150
Масса, кг	10

\* По запросу заказчика возможно изготовить различные модификации мощности светильника.

\*\* Световой поток указан для исполнения с цветовой температурой 5000 К, 80 Ra без вторичной оптики и без рассеивателя. Замеры светового потока производились в интегрирующей сфере.

Световой поток с вариантами вторичной оптики указан в протоколах испытаний (предоставляется по запросу).

Заявленные в таблице данные могут изменяться в пределах 10%.

Производитель оставляет за собой право вносить изменения, не ухудшающие качество изделия, в конструкцию отдельных деталей, узлов и параметров светильника без предварительного уведомления.

## **4 Установка светильника**

4.1 К установке светильника допускаются аттестованные лица с категорией электробезопасности не ниже II. Установка, подключение и обслуживание светильника производится только при отключенном электропитании.

4.2 Провести установку светильника в соответствии с инструкцией. Масса, габаритные размеры, мощность, световой поток и цветовая температура зависят от модификации светильника и указаны в таблице 2.

4.3 При установке светильника на зданиях и сооружениях рекомендуется дополнительно закреплять светильник страховочным тросом.

4.4 Произвести подключение светильника согласно электрической схеме (рисунок 2). Соединение светильника с питающим кабелем должно быть выполнено способом, обеспечивающим герметичность (коробка, кабельная муфта и пр.).

4.5 Все наружные электрические соединения должны находиться в доступном для осмотра месте.

4.6 Подать питание на светильник.

## **5 Эксплуатация и техническое обслуживание**

5.1 Всё техническое обслуживание производится при отключенном питающем напряжении.

5.2 Конструкция светильника не разборная, ремонт возможен только в заводских условиях.

5.3 Световое окно и корпус светильника следует протирать не реже двух раз в год слабым щелочным мыльным раствором типа ДЕЗОКСИЛ.

5.4 Не реже одного раза в год проверять все наружные электрические соединения и при необходимости подтягивать.

5.5 Все выполненные работы заносить в таблицу 4.

## **6 Маркировка и упаковка**

6.1 На светильник наносится лазерная маркировка. В маркировке указывается: товарный знак изготовителя, модель изделия, мощность, напряжение питания, цвет свечения, вторичная оптика или тип КСС (при наличии), тип аксессуара (при наличии), группа электробезопасности, степень защиты IP, знак обраще-

ния «ЕАС», серийный номер (номер партии), страна-производитель, номер заказа.

6.2 Изделие вместе с монтажным комплектом (при наличии) поставляется в заводской упаковке. Упаковка обеспечивает сохранность изделий от механических повреждений и атмосферных осадков при транспортировании, погрузке, выгрузке и хранении. Вид и тип упаковки выбирается с учетом размеров и массы размещаемых в ней изделий.

## **7 Хранение**

Условия хранения и хранения при транспортировании: навесы или помещения, где колебания температуры и влажности воздуха существенно отличаются от колебаний на открытом воздухе. Температура воздуха от минус 50 °С до плюс 50 °С. Верхнее значение относительной влажности воздуха 100 % при температуре плюс 25 °С.

## **8 Транспортировка**

Транспортируется всеми видами транспорта при условии защиты от механических повреждений и непосредственного воздействия атмосферных осадков, в соответствии с правилами, действующими на каждом виде используемого транспорта.

## **9 Утилизация**

9.1 Светильник в своем составе взрывоопасных, радиоактивных и ядовитых веществ не имеет.

9.2 По окончании срока эксплуатации светильник утилизируется в соответствии с текущим природоохранным законодательством по утилизации электронной техники.

## **10 Гарантийные обязательства**

10.1 Изготовитель гарантирует безотказную работу светильника в течение 60 (шестидесяти) месяцев со дня продажи, при соблюдении условий эксплуатации и монтажа.

10.2 Срок эксплуатации светильника составляет 10 лет.

10.3 К гарантийному ремонту принимаются изделия, не подвергшиеся разборке и конструктивным изменениям, не имеющие механических повреждений. На светильнике должны быть сохранены защитные наклейки,

пломбы, а так же к светильнику должен прилагаться паспорт (или его заверенная копия) предприятия-изготовителя.

10.4 Организация, ответственная за соблюдение гарантийных обязательств и требований ТР ТС 004/2021 и ТР ТС 020/2021: ООО «ТЕХНОЛОГИЯ СВЕТА», 115035, г. Москва, ул. Пятницкая, д. 13, стр. 1, пом. 1, ком. 1. Тел./факс: +7 (499) 372-02-46. Произведено в России.

### 11 Возможные неисправности

Виды возможных неисправностей светильника и методы их устранения прописаны в таблице 3.

### 12 Комплектность

Светильник (партия, серия) \_\_\_\_\_ шт.  
 Упаковка \_\_\_\_\_ шт.  
 Паспорт (на 10 изделий или партию) 1 шт.  
 Страховочный трос (по заказу) \_\_\_\_\_ шт.  
 Соединитель Jinwei (по заказу) \_\_\_\_\_ шт.

### 13 Свидетельство о приемке

Светильник RAD-APEX \_\_\_\_\_

Соответствует ТУ 27.40.39-003-28505233-2022 и признан годным для эксплуатации.

Серийный номер: \_\_\_\_\_

Дата изготовления \_\_\_\_\_ 20\_\_ г.

Контролер ОТК



Рисунок 2. Схема подключения питания.

Таблица 3. Виды возможных неисправностей

Вид неисправности	Причина неисправности	Метод устранения
Светильник не включается	Отсутствует напряжение в сети	Восстановить напряжение в сети питания
	Неправильно произведено подключение к сети питания	Произвести подключение к сети питания правильно

Таблица 4. Форма журнала выполненных работ

Дата	Ф.И.О.	Должность	Описание работ	Подпись	Комментарии

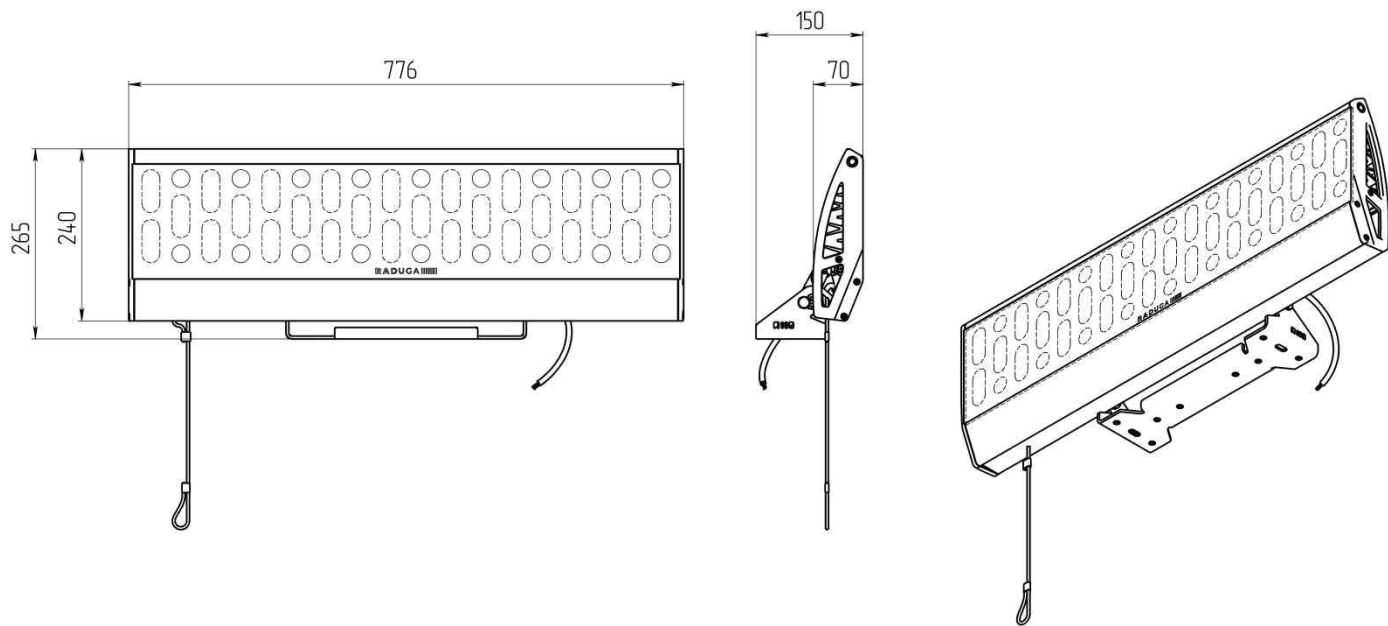


Рисунок 1. Общий вид светильника RAD-APEX