



STEEL v3.3 4000

Светодиодный светильник



2x4300



58



2x25



65



- 45°
+ 40°



RAD-STEEL v3.3

Описание изделия

Модель ландшафтного светодиодного светильника STEEL V3.3 имеет два световых модуля, расположенных на разных уровнях по обе стороны опоры под углом 105 градусов для более широкого охвата освещаемой территории.

Корпус: Сталь + оптическая часть из ПММА

Угол раскрытия: ШБ (type II), ШБ (type III), ШК (type V), Ассиметрия (assym), ЛК (type V), ЛБ (type III), ЛО (овальная), ШБ (type II (V)), ШБ (type III (V))

Напряжение питания: 230В AC (50 Гц)

Стандартный цвет корпуса: RAL 8022

Цветовая температура: 2700-6500 К

Степень защиты: IP 65

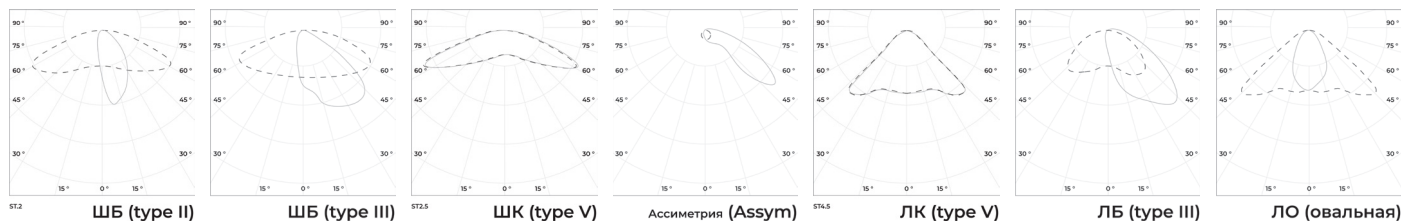
Индекс цветопередачи, более: 70 CRI

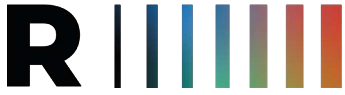
Гарантия: 5 лет

Технические данные

Максимальная потребляемая мощность, Вт	2x25
Максимальный световой поток, Лм*	2x4300
Масса, кг	58
Размеры ДхШхВ, мм	200x1371x4000
Эффективность, Лм/Вт	170
Типы КСС	ШБ (type II), ШБ (type III), ШК (type V), Ассиметрия (assym), ЛК (type V), ЛБ (type III), ЛО (овальная), ШБ (type II (V)), ШБ (type III (V))

Диаграмма направленности КСС





STEEL v3.3 4000

Светодиодный светильник

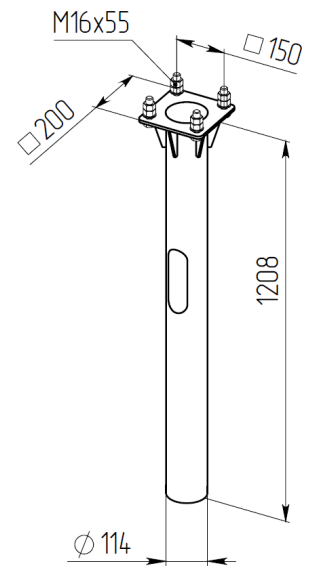
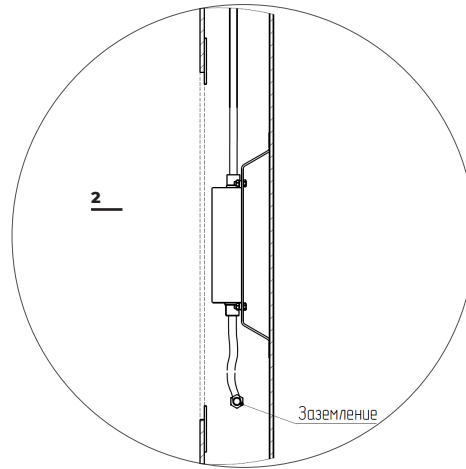
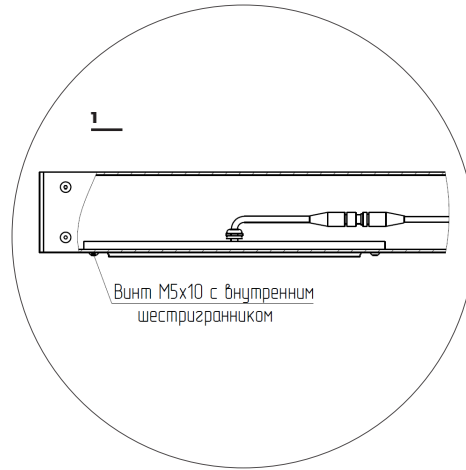
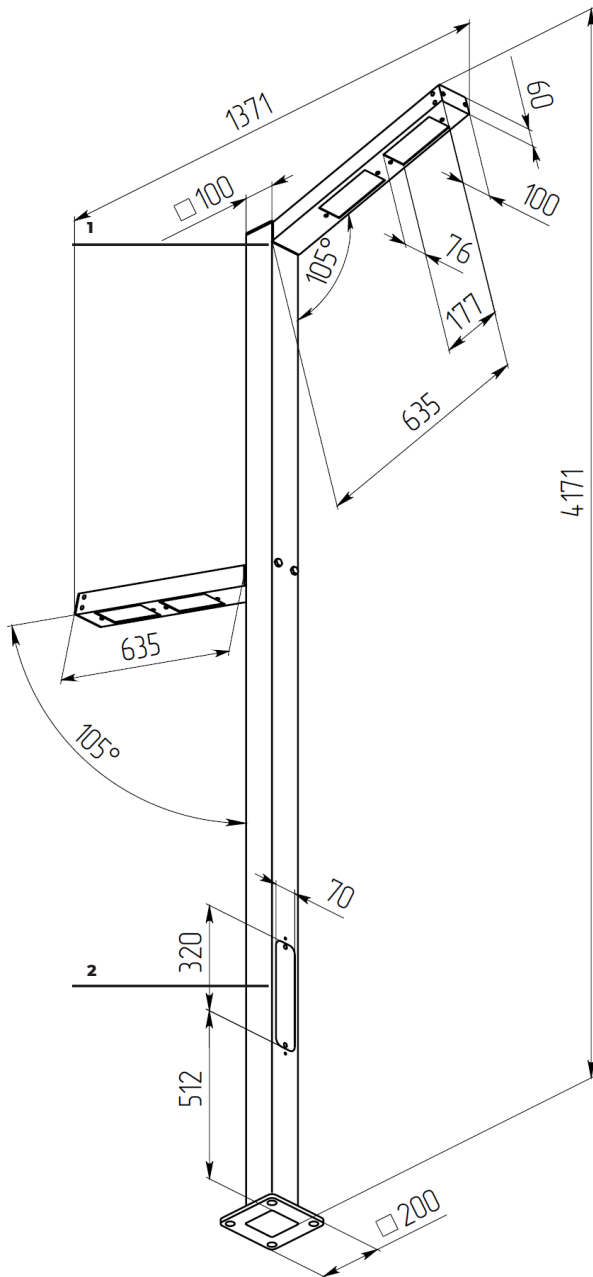


«ООО Технология Света»

г. Москва, ул. Зорге 22А

8 (800) 707-28-36

info@raduga-light.com



Световой поток указан для исполнения с цветовой температурой 5000 К, 70 Ra без вторичной оптики и без рассеивателя. Замеры светового потока производились в интегрирующей сфере.

Световой поток с вариантами вторичной оптики указан в протоколах испытаний (предоставляется по запросу).

Заявленные в таблице данные могут изменяться в пределах 10%.

Производитель оставляет за собой право вносить изменения, не ухудшающие качество изделия, в конструкцию отдельных деталей, узлов и параметров светильника без предварительного уведомления.