

**Указания по технике безопасности**

- Опасность поражения током. Перед выполнением работ по монтажу или техническому обслуживанию убедитесь, что питание отключено.
- Запрещено эксплуатировать светильник с поврежденным корпусом, рассеивателем и изоляцией проводов.
- Запрещено смотреть на источник света светильника с расстояния менее 0,5 м.
- Запрещено самостоятельно производить разборку, ремонт или модификацию светильника.

Источник света, содержащийся в светильнике, может быть заменен только производителем или его сервисным агентом.

Распаковка

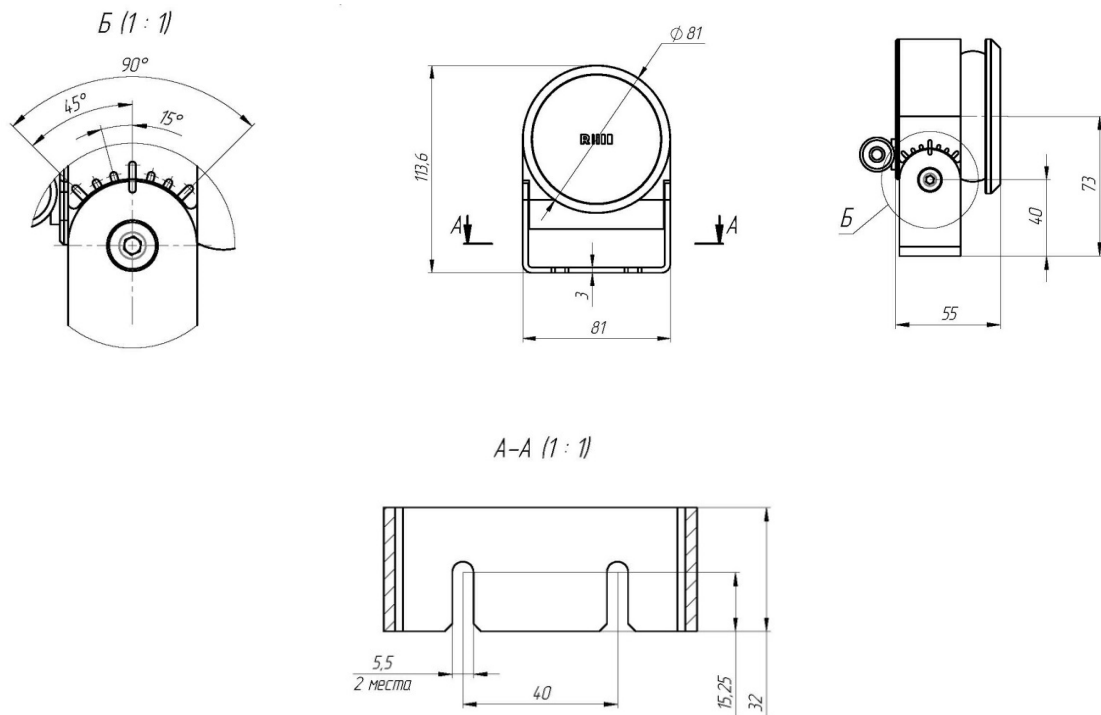
- Освободите светильник от упаковки, убедитесь в том, что маркировка на светильнике, его характеристика питания соответствуют заказу и проекту.
- Убедитесь в комплектности светильника.
- Убедитесь в отсутствии механических повреждений на корпусе и рассеивателе светильника.
- Убедитесь, что под рассеивателем отсутствуют загрязнения и посторонние предметы.
- В случае обнаружения дефектов составьте акт рекламации и направьте производителю светильника.

Монтаж светильника

Внимание! Не допускается установка светильника в желоба и ниши, способствующие накоплению снега и воды.

- При монтаже светильника на неровные поверхности используйте монтажную пластину, или иные методы обеспечения плоскости прилегания для кронштейна.
- Светильник крепится к монтажной плоскости при помощи крепежа диаметром не более 5 мм. Крепеж не входит в комплект светильника и приобретается отдельно.





Последовательность монтажа светильника:

- Открутите фиксирующие винты и отделите поворотный кронштейн от светильника.
- Закрепите поворотный кронштейн.
- Установите светильник на поворотный кронштейн, наживите и затяните фиксирующие винты.

Регулировка угла установки светильника

— Для регулировки угла установки светильника ослабьте винты крепления кронштейна и выкрутите фиксирующие винты с двух сторон светильника. Установите необходимый угол светильника, закрутите фиксирующие винты и затяните винты крепления кронштейна.

Внимание! Винты крепления кронштейна и фиксирующие винты затягивать ключом, не прилагая больших усилий. Момент затяжки винтов 5 нм.

Электроподключение светильника

— Все электросоединения светильника должны быть защищены способом, обеспечивающим герметичность, в соответствии с СП 76.13330.2016.

Подключение светильника к питающей сети

— Светильники серии CLAVI, в зависимости от исполнения, питаются от электросети постоянного тока 24 В, либо от сети переменного тока 230 В.

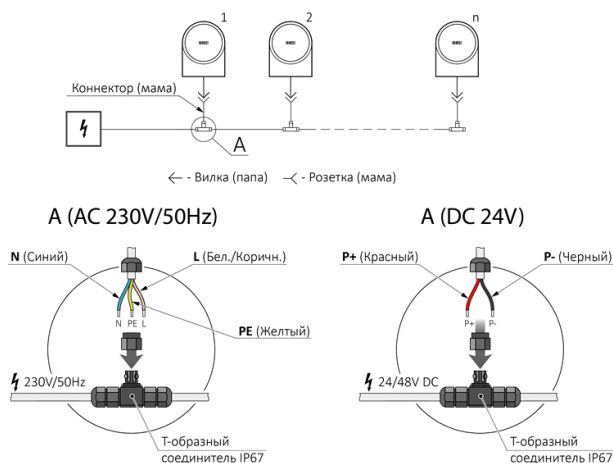
— Подключение электропитания светильника производится через вилку 2pin (папа) для исполнения с питанием от сети постоянного тока 24 В, либо через вилку 3pin (папа) для исполнения с питанием от сети переменного тока 230 В. Каждый монохромный светильник серии CLAVI комплектуется ответным коннектором. Разводка выводов указана на рисунке.



24 В, 2 pin			Вилка	Розетка
1	Черный	GND		
2	Красный	+ 24 В		

230 В, 3 pin			Вилка	Розетка
1	Синий	N-		
2	Бел./Корич.	L-		
3	Желтый	PE-		

- Светильники подключайте к источнику питания параллельно.
- Нагрузка от линии светильников на блок питания не должна превышать 80% его номинальной мощности.
- Рекомендованная схема подключения светильников представлена на рисунке.



Эксплуатация светильника

— Эксплуатацию светильника производите в соответствии с «правилами технической эксплуатации электроустановок потребителей». Очистку рассеивателя и корпуса светильника производите по мере его загрязнения, но не реже двух раз в год. Очистку осуществляйте слабым щелочным мыльным раствором типа дезоксил.

Внимание! Очистку светильника производите только при отключенном питании.

