

код ОКПД
27.40.39.113

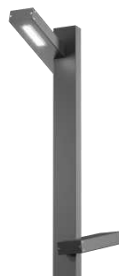


Паспорт № _____

Ландшафтный светодиодный светильник серии MALEVICH v3.3

ПАСПОРТ

RAD-MAL-xx/xxx/xx/xx/xx/xx/v3.3



1 Описание изделия

Светильник типа RAD-MAL соответствует ТУ 27.40.39-003-28505233-2023, предназначен для городского уличного освещения и ландшафтной подсветки. Светильник имеет климатическое исполнение У1 по ГОСТ 15150-69, диапазон рабочих температур от минус 45 °С до плюс 40 °С*, группа условий эксплуатации М2 по ГОСТ 17516.1-90, окружающая среда не взрывоопасная. Светильник имеет класс защиты от поражения электрическим током I. Материал корпуса светильника — сталь, рассеиватель — ПММА. Корпус светильника защищен от коррозии методом порошкового цинкования. Опционально может применяться метод горячего цинкования. Светильник не является бытовым электрическим прибором. Общий вид светильника изображен на рисунке 1.

2 Расшировка обозначения светильника

RAD-MAL-xx/xxx/xx/xx/xx/xx/v3.3+xx
(1) (2) (3) (4) (5) (6) (7) (8) (9) (10)

- (1) **RAD** — наименование торговой марки.
- (2) **MAL** — обозначение модели.
- (3) **xx** — мощность светильника.
- (4) **xxx** — цветовой код:
1-я цифра — коэффициент (индекс) цвето-передачи;
2-я и 3-я цифра — коррелированная цвето-вая температура.
- (5) **xx** — напряжение питания.
- (6) **xx** — наличие системы управления.
- (7) **xx** — вторичная оптика или тип КСС (см. таблицу 1).
- (8) **xx** — высота светильника.
- (9) **v3.3** — исполнение.
- (10) **xx** — аксессуары

Таблица 1. Обозначение КСС

ST1.2	ШБ (Type II)
ST2.5	ШК (Type V)
ST4.0	ЛО (Овальная)
ST4.5	ЛК (Type V)
ST5.4	ЛБ (Type IV)

* Возможно изготовление светильника с климатическим исполнением УХЛ1 и диапазоном рабочих температур от минус 60 °С до плюс 40 °С.

3 Технические характеристики

Таблица 2. Технические характеристики

Напряжение, В	230 В			
Вид/ частота тока, Гц	AC/50			
Система управления	—			
Класс защиты от поражения эл. током	I			
Ресурс работы, не менее, ч.	50 000			
Индекс цветопередачи (CRI), Ra	> 80			
Световая отдача, Лм/Вт (± 10 Лм/Вт)	110			
Коэффициент пульсации светового потока	< 1%			
Светораспределение, КСС	ШБ (Type II), ШК (Type V), ЛО (Овальная), ЛК (Type V), ЛБ (Type IV)			
Класс светораспределения	II			
Степень защиты, IP	65			
Температура эксплуатации, °C	-45; +40			
Коррелированная цветовая температура, К	2700 – 6500			
Потребляемая мощность, Вт*	2x40	2x80		
Общий световой поток светильника, Лм**	2x4400	2x8800		
Длина x Ширина светильника, мм	1022 x 318			
Высота светильника, мм	3309	4409	5009	6009
Масса с закладной деталью, кг	58	70	77	88

* По запросу заказчика возможно изготовить различные модификации мощности светильника.

** Световой поток указан для исполнения с цветовой температурой 5000 К, 80 Ra без вторичной оптики и без рассеивателя. Замеры светового потока производились в интегрирующей сфере.

Световой поток с вариантами вторичной оптики указан в протоколах испытаний (предоставляется по запросу).

Заявленные в таблице данные могут изменяться в пределах 10%.

Производитель оставляет за собой право вносить изменения, не ухудшающие качество изделия, в конструкцию отдельных деталей, узлов и параметров светильника без предварительного уведомления.

4 Установка светильника

4.1 К установке светильника допускаются аттестованные лица с категорией электробезопасности не ниже II. Установка, подключение и обслуживание светильника производится только при отключенном электропитании.

4.2 Провести установку светильника в соответствии с инструкцией. Масса, габаритные размеры, мощность, световой поток и цветовая температура зависят от модификации светильника и указаны в таблице 2.

4.3 Произвести подключение светильника согласно электрической схеме (рисунок 2). Соединение светильника с питающим кабелем должно быть выполнено способом, обеспечивающим герметичность (коробка, кабельная муфта и пр.).

4.4 Все наружные электрические соединения должны находиться в доступном для осмотра месте.

4.5 Подать питание на светильник.

5 Эксплуатация и техническое обслуживание

ВНИМАНИЕ! Запрещено эксплуатировать светильник с поврежденным корпусом, рассеивателем и изоляцией проводов.

5.1 Всё техническое обслуживание производится при отключенном питающем напряжении.

5.2 Конструкция светильника не разборная, ремонт возможен только в заводских условиях.

5.3 Световое окно светильника следует протирать не реже двух раз в год слабым щелочным мыльным раствором типа ДЕЗОКСИЛ.

5.4 Не реже одного раза в год проверять все наружные электрические соединения и при необходимости подтягивать.

5.5 Не реже одного раза в три месяца подтягивать наружные резьбовые соединения.

5.6 Все выполненные работы заносить в таблицу 4.

6 Маркировка и упаковка

6.1 На светильник наносится лазерная маркировка. В маркировке указывается: товарный знак изготовителя, модель изделия, мощность, напряжение питания, цвет свечения, вторичная оптика или тип КСС (при наличии), тип

аксессуара (при наличии), группа электробезопасности, степень защиты IP, знак обращения «ЕАС», серийный номер (номер партии), страна-производитель, номер заказа.

6.2 Изделие вместе с монтажным комплектом (при наличии) поставляется в заводской упаковке. Упаковка обеспечивает сохранность изделий от механических повреждений и атмосферных осадков при транспортировании, погрузке, выгрузке и хранении. Вид и тип упаковки выбирается с учетом размеров и массы размещаемых в ней изделий.

7 Хранение

Условия хранения и хранения при транспортировании: навесы или помещения, где колебания температуры и влажности воздуха не существенно отличаются от колебаний на открытом воздухе. Температура воздуха от минус 50 °С до плюс 50 °С. Верхнее значение относительной влажности воздуха 100 % при температуре плюс 25 °С.

8 Транспортировка

Транспортируется всеми видами транспорта при условии защиты от механических повреждений и непосредственного воздействия атмосферных осадков, в соответствии с правилами, действующими на каждом виде используемого транспорта.

9 Утилизация

9.1 Светильник в своем составе взрывоопасных, радиоактивных и ядовитых веществ не имеет.

9.2 По окончании срока эксплуатации светильник утилизируется в соответствии с текущим природоохранным законодательством по утилизации электронной техники.

10 Гарантийные обязательства

10.1 Изготовитель гарантирует безотказную работу светильника в течение 60 (шестидесяти) месяцев со дня продажи, при соблюдении условий эксплуатации и монтажа.

10.2 Срок эксплуатации светильника составляет 10 лет.

10.3 К гарантийному ремонту принимаются изделия, не подвергшиеся разборке и конструктивным изменениям, не имеющие меха-

нических повреждений. На светильнике должны быть сохранены защитные наклейки, пломбы, а так же к светильнику должен прилагаться паспорт (или его заверенная копия) предприятия-изготовителя.

10.4 Организация, ответственная за соблюдение гарантийных обязательств и требований ТР ТС 004/2021 и ТР ТС 020/2021: ООО «ТЕХНОЛОГИЯ СВЕТА», 115035, г. Москва, ул. Пятницкая, д. 13, стр. 1, пом. 1, ком. 1. Тел./факс: +7 (499) 372-02-46. Произведено в России.

11 Возможные неисправности

Виды возможных неисправностей светильника и методы их устранения прописаны в таблице 3.

12 Комплектность

Светильник (партия, серия) _____ шт.
 Закладная деталь _____ шт.
 Комплект метизов _____ шт.
 Упаковка _____ шт.
 Паспорт (на 10 изделий или партию) 1 шт.

13 Свидетельство о приемке

Светильник RAD-MAL _____

Соответствует ТУ 27.40.39-003-28505233-2023 и признан годным для эксплуатации.

Серийный номер: _____

Дата изготовления _____ 20__ г.

Контролер ОТК

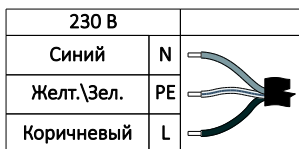


Рисунок 2. Схема подключения питания.

Таблица 3. Виды возможных неисправностей

Вид неисправности	Причина неисправности	Метод устранения
Светильник не включается	Отсутствует напряжение в сети	Восстановить напряжение в сети питания
	Неправильно произведено подключение к сети питания	Произвести подключение к сети питания правильно

Таблица 4. Форма журнала выполненных работ

Дата	Ф.И.О.	Должность	Описание работ	Подпись	Комментарии

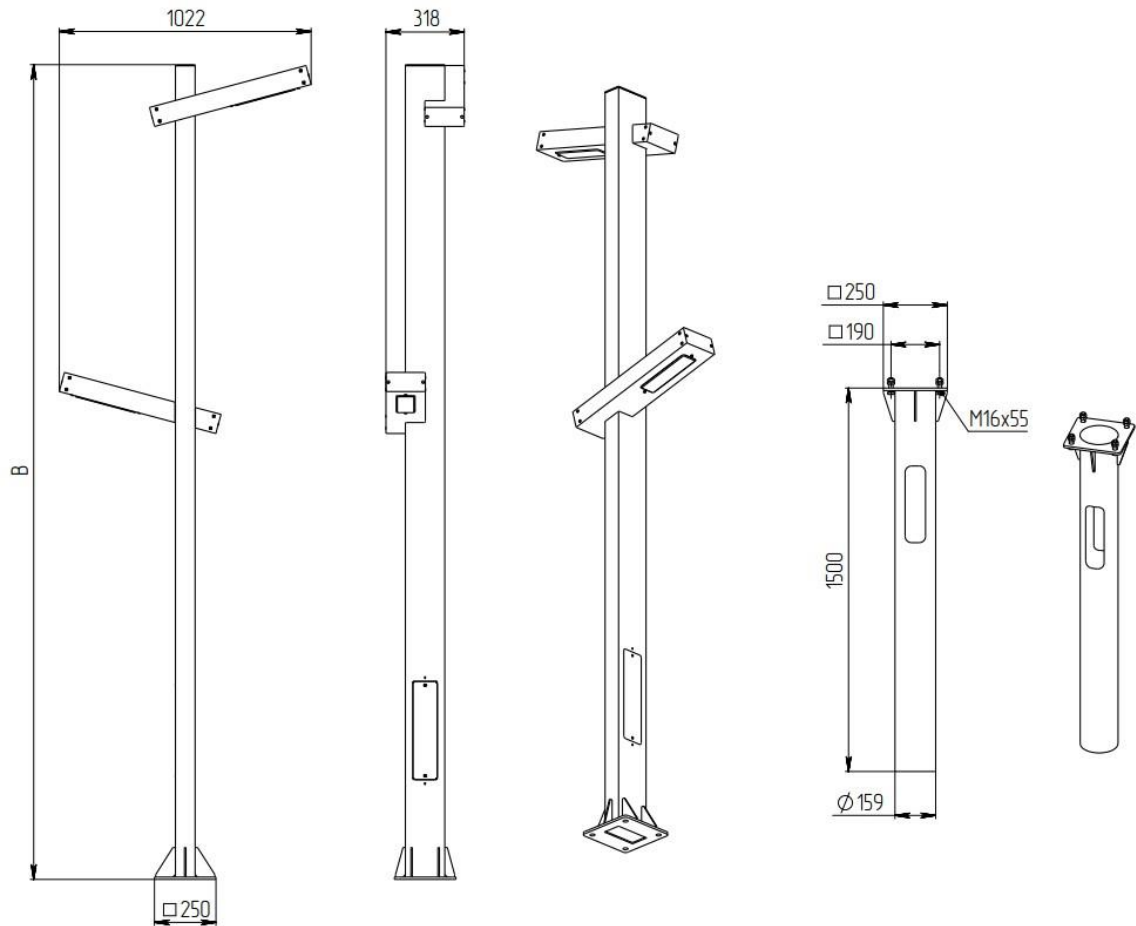


Рисунок 1. Общий вид светильника MALEVICH v3.3