

### Указания по технике безопасности

- Опасность поражения током. Перед выполнением работ по монтажу или техническому обслуживанию убедитесь, что питание отключено.
- Запрещено эксплуатировать светильник с поврежденным корпусом или рассеивателем.
- Запрещено смотреть на источник света светильника с расстояния менее 0,5 м.
- Запрещено самостоятельно производить разборку, ремонт или модификацию светильника. Источник света, содержащийся в светильнике, может быть заменен только производителем или его сервисным агентом.

### Распаковка

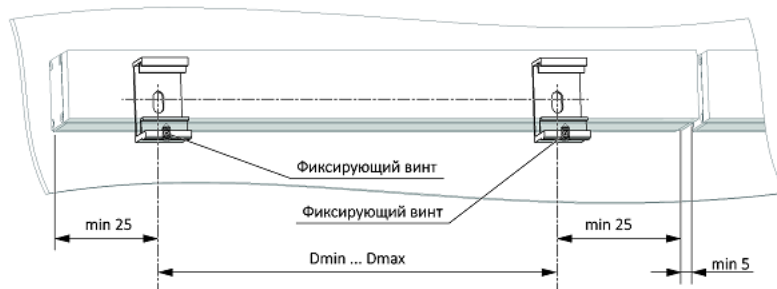
- Освободите светильник от упаковки и убедитесь в том, что маркировка на светильнике, а также характеристика питания светильника, соответствуют заказу и проекту.
- Убедитесь в комплектности светильника.
- Убедитесь в отсутствии механических повреждений на корпусе светильника. Торцевые заглушки должны быть плотно подогнаны, место стыка заглушек с корпусом должно быть герметично.
- Убедитесь, что слой герметика между рассеивателем и корпусом равномерный и непрерывный.
- В случае обнаружения дефектов составьте акт рекламации и направьте производителю светильника.

### Разметка отверстий крепления светильника

Внимание! Не допускается установка светильника в желоба и ниши, способствующие накоплению снега и воды.

- Светильник монтируется на поверхность с помощью двух стационарных кронштейнов. Прилегающие поверхности обоих кронштейнов светильника должны лежать в одной плоскости. При монтаже светильника на неровные поверхности используйте монтажные пластины, или иные методы обеспечения общей плоскости прилегания для кронштейнов. Для получения правильной световой картины следите, чтобы точки монтажа располагались на одной прямой. При монтаже световой линии оставляйте между светильниками зазор не менее 5 мм.
- Разметьте отверстия для крепления светильника согласно рисунку 1.



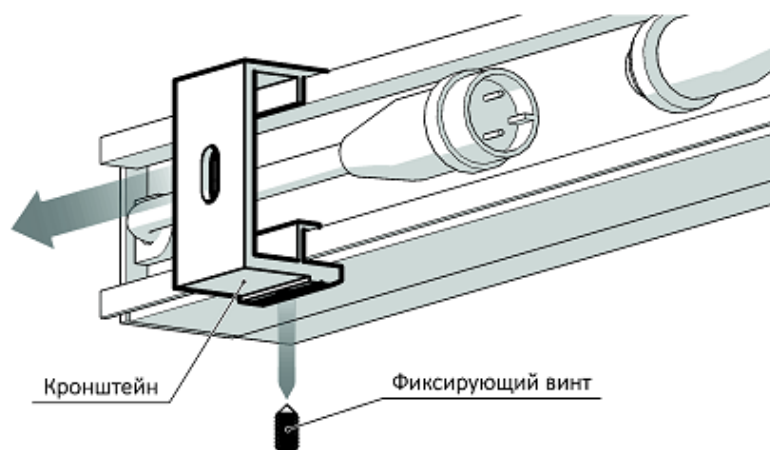


Длина светильника	D min, mm	D max, mm
300 мм	60	250
500 мм	200	450
1000 мм	350	950

Рисунок . Размещение отверстий для монтажа светильников.

#### Монтаж светильника

— Открутите фиксирующие винты шестигранным ключом на 2 мм и снимите кронштейны со светильника.



— Кронштейн светильника крепится к монтажной плоскости при помощи крепежа диаметром до 5 мм. Крепеж не входит в комплект светильника и приобретается отдельно.

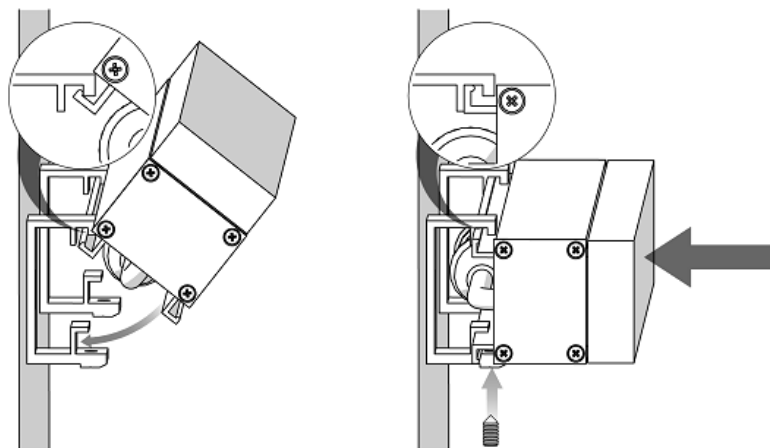
Внимание! При креплении кронштейна к поверхности обеспечивайте фиксацию резьбы. Используйте гроверные шайбы, двойную гайку, фиксатор резьбы, либо иные методы предотвращения самоотвинчивания крепежных изделий.

— Зафиксируйте кронштейны на монтажной поверхности при помощи крепежа в ранее подготовленные отверстия.

— Убедитесь, что кронштейны располагаются на одной линии при помощи уровня или рулетки, затяните и зафиксируйте винты крепления.

— Установите светильник на кронштейны и затяните фиксирующие винты.





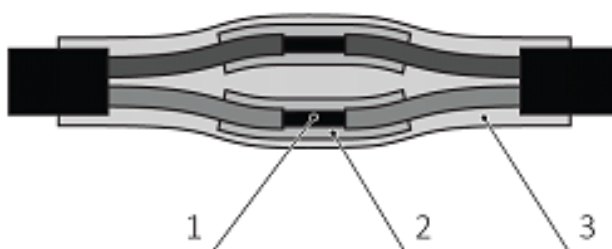
**Рисунок 2. Установка светильника на кронштейны.**

### Электроподключение светильника

— Все электросоединения светильника должны быть защищены способом, обеспечивающим герметичность, в соответствии с СП 76.13330.2016.

— Для обеспечения возможности замены светильника используйте при подключении соответствующие коннекторы и тройники от производителя.

— Рекомендованный тип соединения проводов – пайка припоем ПОС61 (или другими безсвинцовыми аналогами) с использованием безотмывочного флюса. Изолируйте каждый отдельный провод клеевой термоусадочной трубкой и восстановите герметичность изоляции кабеля клеевой термоусадочной трубкой.



1. Пайка с использованием безмывочного флюса.
2. Клеевая термоусадочная трубка на каждом проводе.
3. Клеевая термоусадочная трубка на изоляции кабеля.

— Подключение монохромного светильника к питающей сети 24 В

— Подключение электропитания светильника производится через вилку 2pin (папа), либо розетку 2 pin (мама). Распиновка разъёма указана на рисунке.



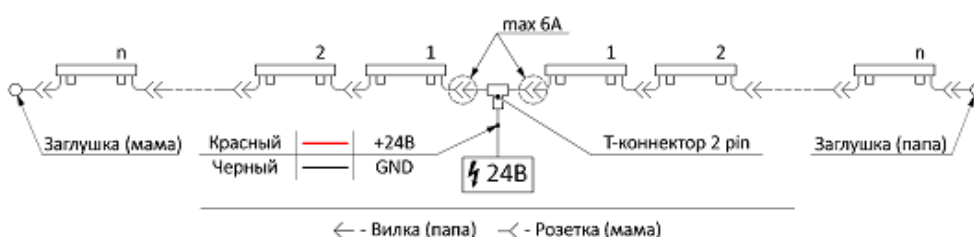
— Для последовательного подключения светильников соедините розетку одного светильника с вилкой другого. На последнем светильнике установите заглушку на свободный разъём.

— Наибольшее количество светильников при последовательном соединении ограничено максимально допустимым током 6А через первый коннектор и приведено в таблице ниже.

Длина светильника	Количество последовательных соединений
300 мм	36
500 мм	24
1000 мм	12

— При определении потребной мощности источника питания учтите, что линия должна нагружать источник питания не более чем на 80%, точную потребную мощность источника питания необходимо просчитывать согласно проекта.

— Рекомендованная схема подключения светильников представлена на рисунке.



### Подключение RGBW светильника с декодером DMX

— Для исключения ошибок управления (мерцания на фасаде и т.д.) протоколом DMX при электромонтаже RGBW светильников с декодером DMX для кабельного соединения допускается использовать только пайку (см. п.5.3) либо коннекторы от производителя.

— Для минимизации помех и защиты контроллера у всех светильников, которые питаются от разных источников питания в пределах одной вселенной, должен быть объединен проводник -24 В, и он же должен быть подключен на клемму GND этой вселенной.

— Для прокладки цепи DMX управления рекомендуется использовать кабель КИПвЭП 2x2x0,78, КИПвЭГнг 2x2x0,78, либо аналог, в зависимости от мест прокладки. Рекомендуемое сечение жилы – не менее 0,75 мм<sup>2</sup>.

— Проектирование цепи и подключение осуществляйте в соответствии со стандартами E1.11, USITT DMX512A и ANSI/TIA/EIA485A1998.

Внимание! Подключайте dmx контроллер только к вилке светильника. Прошивку светильников осуществляйте только со стороны вилки светильника.

— Рекомендуется произвести проверку прошивки светильников на соответствие программе на земле, до проведения монтажа.

— Количество декодеров DMX в светильнике зависит от модели светильника и представлено в таблице:

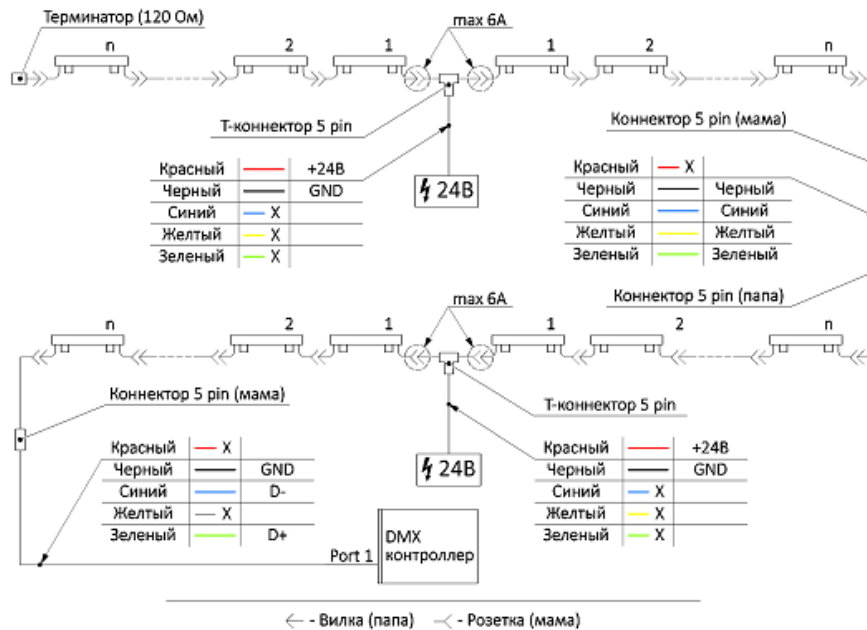
Длина светильника	Количество последовательных соединений
300 мм	3
500 мм	4
1000 мм	8

— Распиновка разъёмов светильника указана на рисунке.





— Рекомендованная схема подключения светильников представлена на рисунке.



### Эксплуатация светильника

— Эксплуатацию светильника производите в соответствии с «Правилами технической эксплуатации электроустановок потребителей». Очистку светового окна и корпуса светильника производите по мере его загрязнения, но не реже двух раз в год. Очистку осуществляйте слабым щелочным мыльным раствором типа дезоксил.

Внимание! Очистку светильника производите только при отключенном питании.

