

Россия  
ООО «Технология Света»

# Светодиодный прожектор архитектурного освещения

RAD-L-St-3X50  
RAD-L-St-4X50

Инструкция по эксплуатации (паспорт)



**EAC**

**RADUGA** |||||

## 1. Назначение изделия.

Светодиодный прожектор RAD-L-St-3X50/4X50 ТУ 24.40.39-033-28505233-2019, предназначен для архитектурно-художественного освещения. Прожектор имеет климатическое исполнение УХЛ1 по ГОСТ 15150, группа условий эксплуатации М2 по ГОСТ 17516.1, окружающая среда не взрывоопасная. Прожектор допускается применять в помещениях. Прожектор не является бытовым электрическим прибором.

## 2. Технические характеристики.

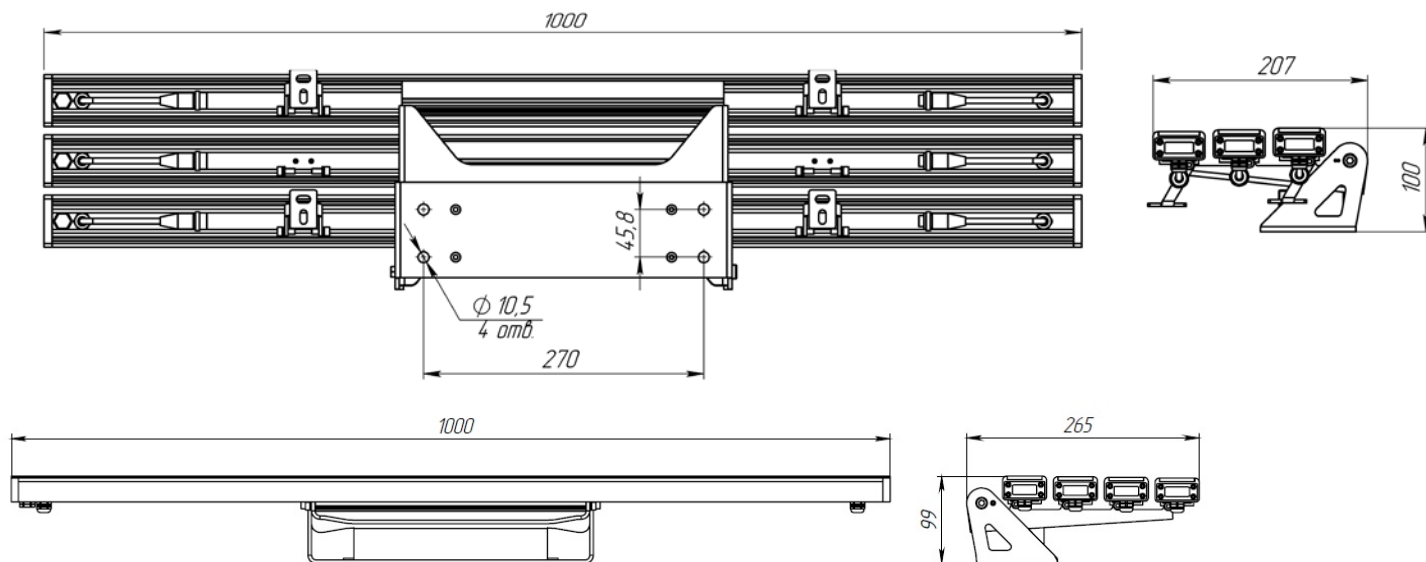
Конструктивно прожектор состоит из трёх либо четырех светодиодных модулей-линеек по 24 светодиода в каждой, мощностью по 50 ватт. Каждый модуль имеет индивидуальную возможность изменять угол наклона. Технические характеристики представлены в таблице 1.

Таб. №1

№ п/п	Наименование параметра	RAD-L-St-3X50	RAD-L-St-4X50
1	Потребляемая мощность, Вт	150	200
2	Коррелированная цветовая температура, град	RGBW, 2700-6500	
3	Номинальное напряжение сети, В, частота или род тока	230 В 50 Гц	
5	Вторичная оптика, град.	6°, 8°, 10°, 17°, 25°, 40°, 60°, 10*65°, 15*55°, 10*30°, 07*65°	
6	Световой поток, Лм, или энергетическая эффективность Лм/Вт.	для RGBW - 60 Лм/Вт для (2700-6500К) 120 Лм/Вт	
7	Угол поворота корпуса	Вертикаль 150° Горизонталь 360°	
8	Вид системы управления	DMX 512	
8	Размеры (Д×Ш×В), мм	1000x207x100	
9	Диапазон рабочих температур, °С	от-45 до +55	
10	Материал корпуса	Al анодированный + темперированное стекло	
11	Масса, кг	8.5	9,6
12	Срок службы прожектора, часов	80 000	
13	Класс защиты от поражения электрическим током	I	
14	Степень защиты	IP67	
15	Срок эксплуатации прожектора, лет	10	

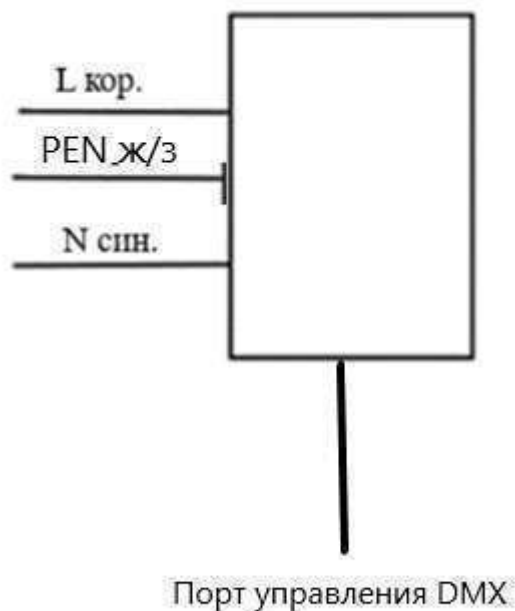
Производитель оставляет за собой право вносить изменения в конструкцию отдельных деталей, узлов и параметров светильников не ухудшающих качество изделия, без предварительного уведомления.

Внимание: Приемлемое свечение белого цвета для светильников с управлением DMX512, (без заметной дисперсии) возможно только при включении отдельного канала W.



**Рис. 1**  
**Внешний вид и габаритные размеры**

3. Требования по монтажу и установке прожектора.
  - 3.1. К монтажу и установке прожектора допускаются аттестованные лица с категорией электробезопасности не ниже II. Монтаж, подключение и обслуживание светильника производится только в отключённом состоянии.
  - 3.2. Прожектор установить на монтажную поверхность и закрепить монтажными болтами. Усилие закручивания болта не менее 4 Н\*м. Габаритные и установочные размеры указаны на рис.1.
  - 3.3. Произвести подключение прожектора согласно электрической схеме.
  - 3.4. Все наружные электрические соединения должны находиться в доступном для осмотра месте.
  - 3.5. Подать напряжение на прожектор.



**Рис.2.**  
**Схема подключения**

#### 4. Эксплуатация и техническое обслуживание.

- 4.1. Всё техническое обслуживание производится при отключённом прожекторе.
- 4.2. Конструкция прожектора не разборная, ремонт возможен только в заводских условиях.
- 4.3. Световое окно и корпус светильника следует протирать не реже двух раз в год слабым щелочным мыльным раствором типа ДЕЗОКСИЛ.
- 4.4. Не реже одного раза в год проверять все наружные электрические соединения и при необходимости подтянуть.

#### 5. Хранение.

- 5.1. Условия хранения и хранения при транспортировании: навесы или помещения, где колебания температуры и влажности воздуха несущественно отличаются от колебаний на открытом воздухе. Температура воздуха: от минус 50 до плюс 50 С. Верхнее значение относительной влажности воздуха 100 % при плюс 25 С

#### 6. Транспортировка.

- 6.1. Транспортирование прожекторов должно производиться в контейнерах, закрытым автотранспортом и в крытых железнодорожных вагонах

#### 7. Утилизация.

- 7.1. Прожектора в своём составе взрывоопасных, радиоактивных и ядовитых веществ не имеют.
- 7.2. По окончании срока эксплуатации прожектор утилизируется в соответствии с текущим экологическим законодательством по утилизации электронной техники.

#### 8. Гарантийные обязательства.

- 8.1. Изготовитель гарантирует безотказную работу прожектора в течении 6 (шести) лет после продажи, при соблюдении условий эксплуатации.
- 8.2. Изготовитель и организация ответственная за соблюдение гарантийных обязательств и требований ТР ЕАС 004 и 020.

ООО «Технология Света»

115035 г. Москва, ул. Пятницкая, д.13, стр.1, пом.1, ком.1

Тел./факс +7 (499) 372-02-46

#### 9. Комплектность:

- |                         |        |
|-------------------------|--------|
| 9.1. Светильник в сборе | 1 шт.; |
| 9.2. Паспорт            | 1 шт.; |
| 9.3. Упаковка           | 1 шт.  |

#### 10. Свидетельство о приёмке.

Светильник RAD-L-St-150/RGB+W2700/220/DMX/60.90.90

соответствует ТУ 24.40.39-033-28505233-2019 и признан годным для эксплуатации.

Дата изготовления \_\_\_\_\_ 20\_\_ г. Контролер ОТК \_\_\_\_\_

**RADUGA** |||||

11. Возможные неисправности и меры по их устранению.

Вид неисправности	Причина неисправности	Метод устранения
Светильник не включается.	Отсутствие напряжения в сети.	Восстановить напряжение в сети питания.
	Неправильно произведено подключение к сети питания.	Произвести подключение к сети питания правильно
	Неисправный блок питания.	Установить исправный источник питания.

**Бланк записи технического осмотра и обслуживания (ТО).**

Таб.№2

Дата, время	Ф.И.О	Должность	Описание работ	Роспись	Комментарии

\*При нехватке данных бланков, отсканируйте и распечатайте новые.