



## STRIA M 615

Линейный светильник



2640



1,32



24



67



- 45°  
+ 40°



R,G,B



### Описание изделия

Архитектурный линейный светильник STRIA M отличается лаконичным дизайном и широкая палитра возможностей для создания эффектного заливающего или скользящего освещения.

**Материал корпуса:** Al анодированный + закаленное стекло

**Угол раскрытия:** 6°, 8°, 10°, 17°, 25°, 40°, 60°, 15x55°

**Угол раскрытия RGBW:** 17°, 25°, 40°, 60°, 15x55°

**Напряжение питания:** 36В DC

**Стандартный цвет корпуса:** RAL 8022

**Цветовая температура:** 2700-6500K, RGB

**Система управления:** DMX512

**Степень защиты:** IP 67

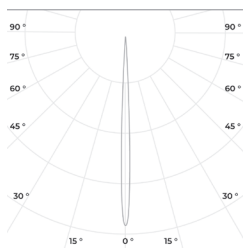
**Индекс цветопередачи, более:** 80 CRI

**Гарантия:** 5 лет

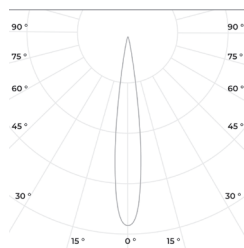
### Технические данные

Максимальная потребляемая мощность, Вт	24
Максимальный световой поток, Лм*	2640
Масса, кг	1,32
Размеры ДхШхВ, мм	615x50x27
Эффективность, Лм/Вт	110
Угол раскрытия	6°, 8°, 10°, 17°, 25°, 40°, 60°, 15x55°

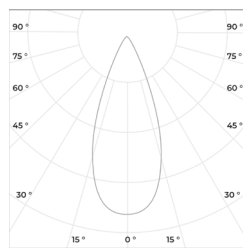
### Диаграмма направленности КСС



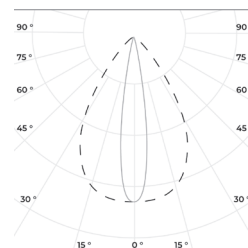
6°



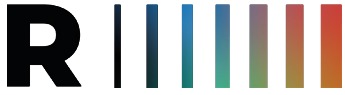
17°



40°



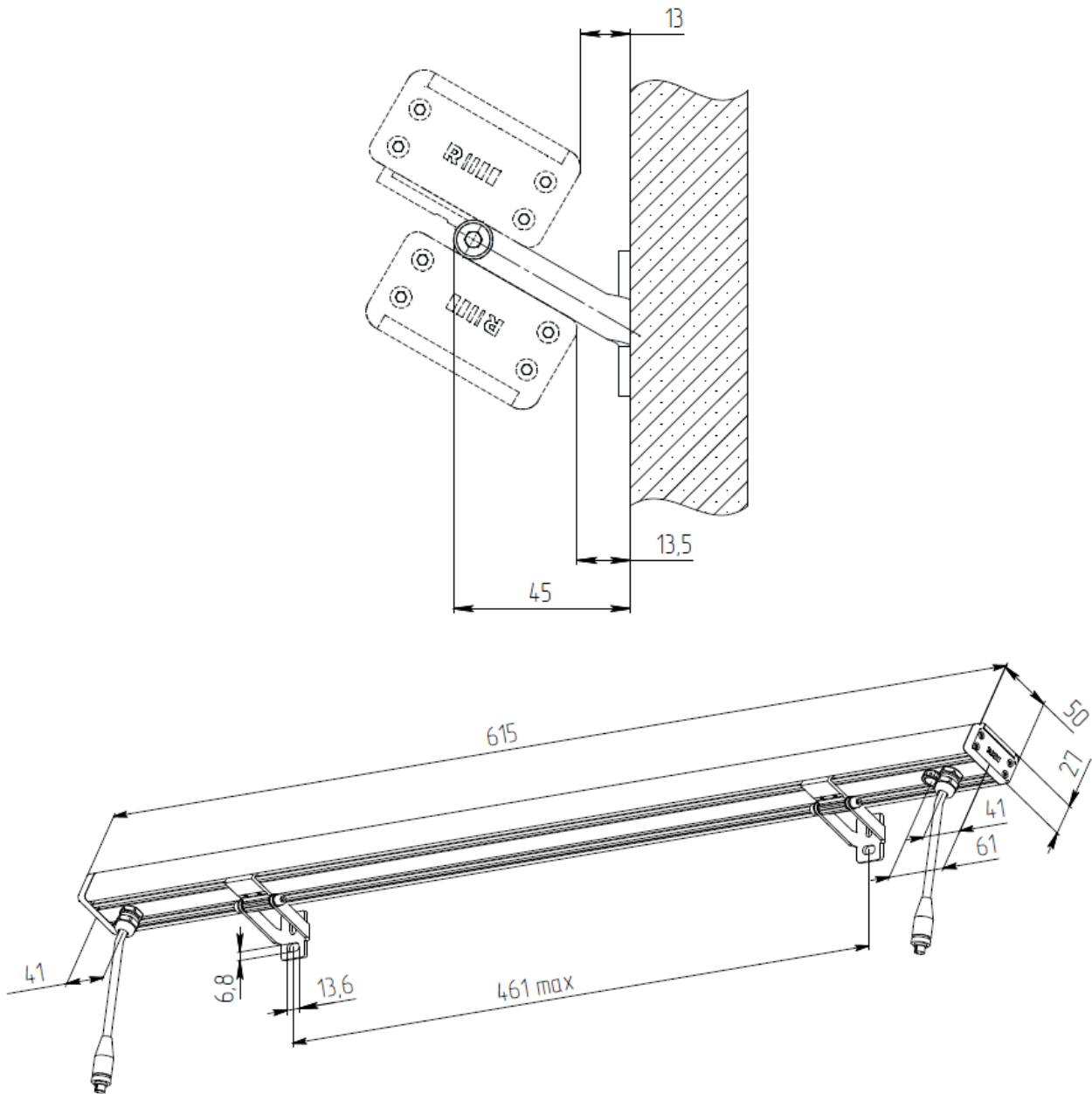
15x55°



**STRIA M 615**  
Линейный светильник



г. Москва, ул. Пятницкая,  
д.13 стр.1, помещ.1/2  
8 (800) 707-28-36  
info@raduga-light.com



Световой поток указан для исполнения с цветовой температурой 5000 K, 80 Ra без вторичной оптики и без рассеивателя. Замеры светового потока производились в интегрирующей сфере.

Световой поток с вариантами вторичной оптики указан в протоколах испытаний (предоставляется по запросу).

Заявленные в таблице данные могут изменяться в пределах 10%.

Производитель оставляет за собой право вносить изменения, не ухудшающие качество изделия, в конструкцию отдельных деталей, узлов и параметров светильника без предварительного уведомления.