



# SIGNUM 18

Архитектурный прожектор



1980



1,08



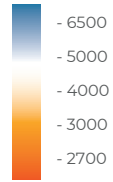
18



67



- 45°  
+ 40°



R,G,B



RGBW



## RAD-S-CLS

### Описание изделия

Фасадный прожектор SIGNUM 18 отличается современным лаконичным дизайном и компактными размерами. Продуманная оптика и точный расчет расположения светодиодных модулей обеспечивают равномерность светового потока.

### Технические данные

**Материал корпуса:** Al анодированный + закаленное стекло

**Угол раскрытия:** 6°, 8°, 10°, 17°, 25°, 40°, 60°, 15x55°

**Угол раскрытия RGBW:** 17°, 25°, 40°, 60°, 15x55°

**Напряжение питания:** 24В/48В DC; 230В AC (50 Гц)

**Стандартный цвет корпуса:** RAL 8022

**Цветовая температура:** 2700-6500K, RGB, RGBW

**Система управления:** DMX512; DALI 24 V DC

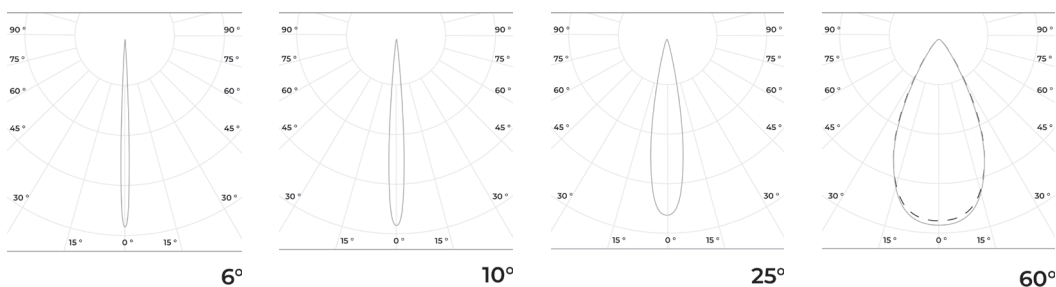
**Степень защиты:** IP 67

**Индекс цветопередачи, более:** 80 CRI

**Гарантия:** 5 лет

Максимальная потребляемая мощность, Вт	18
Максимальный световой поток, Лм*	1980
Масса, кг	1,08
Размеры ДхШхВ, мм	100x100x73
Эффективность, Лм/Вт	110
Угол раскрытия	6°, 8°, 10°, 17°, 25°, 40°, 60°, 15x55°

### Диаграмма направленности КСС



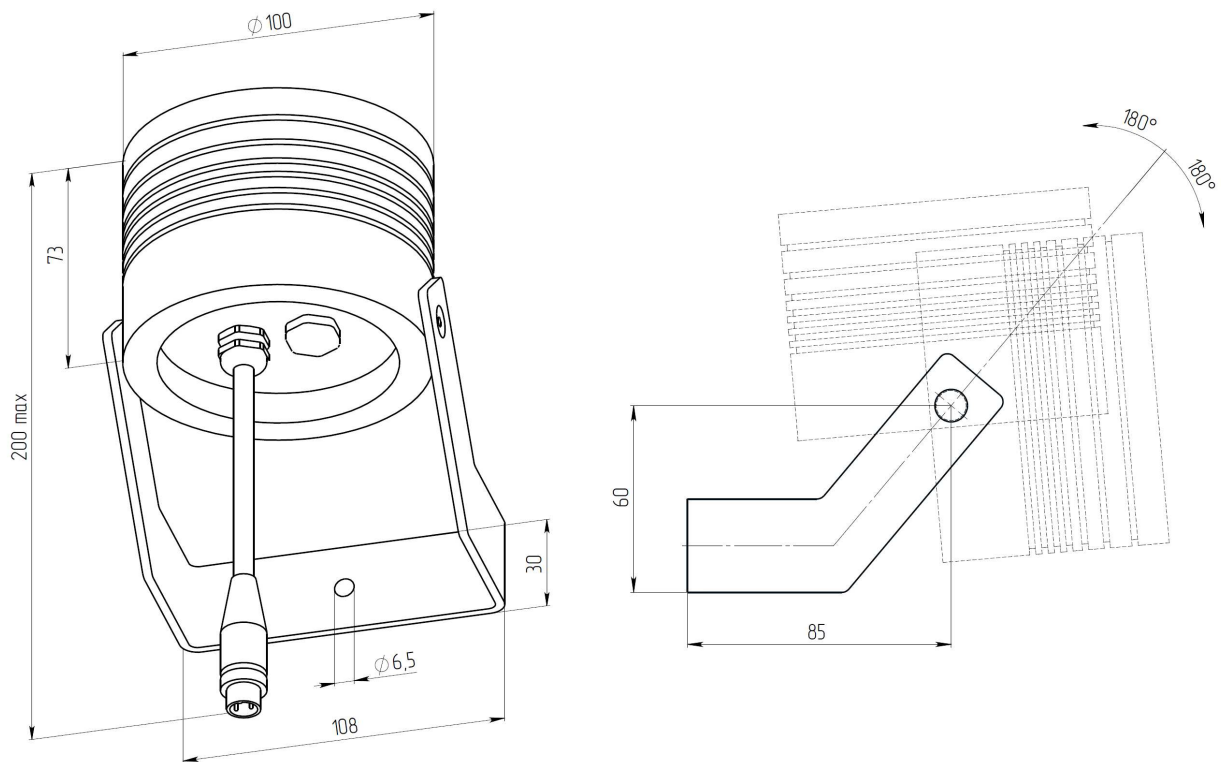


## SIGNUM 18

Архитектурный прожектор



«ООО Технология Света»  
г. Москва, ул. Зорге 22А  
8 (800) 707-28-36  
info@raduga-light.com



Световой поток указан для исполнения с цветовой температурой 5000 К, 80 Ra без вторичной оптики и без рассеивателя. Замеры светового потока производились в интегрирующей сфере.

Световой поток с вариантами вторичной оптики указан в протоколах испытаний (предоставляется по запросу).

Заявленные в таблице данные могут изменяться в пределах 10%.

Производитель оставляет за собой право вносить изменения, не ухудшающие качество изделия, в конструкцию отдельных деталей, узлов и параметров светильника без предварительного уведомления.