



QUATRA DUO 2x9

Архитектурный фасадный прожектор



1980



1,39



2x9



67



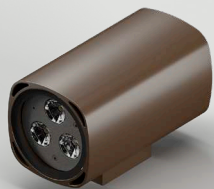
- 45°
+ 40°



R,G,B



RGBW



RAD-S-QuD

Описание изделия

QUATRA DUO 2x9 – это мощный двунаправленный светодиодный прожектор общего освещения жилых и административных зданий. Уровень пылевлагозащиты корпуса – IP67.

Материал корпуса: Al анодированный + закаленное стекло

Угол раскрытия: 6°, 8°, 10°, 17°, 25°, 40°, 60°, 15x55°

Угол раскрытия RGBW: 17°, 25°, 40°, 60°, 15x55°

Напряжение питания: 24В/48В DC; 230В AC (50 Гц)

Стандартный цвет корпуса: RAL 8022

Цветовая температура: 2700-6500K, RGB, RGBW

Система управления: DMX512; DALI 24 V DC

Степень защиты: IP 67

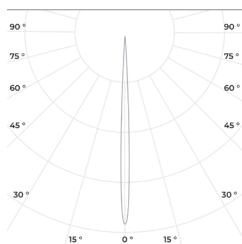
Индекс цветопередачи, более: 80 CRI

Гарантия: 5 лет

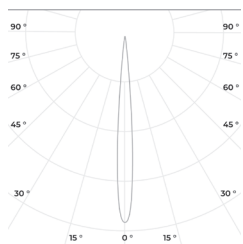
Технические данные

Максимальная потребляемая мощность, Вт	2x9
Максимальный световой поток, Лм*	1980
Масса, кг	1,39
Размеры ДхШхВ, мм	83,6×165×126,9
Эффективность, Лм/Вт	110
Угол раскрытия °	6°, 8°, 10°, 17°, 25°, 40°, 60°, 15x55°

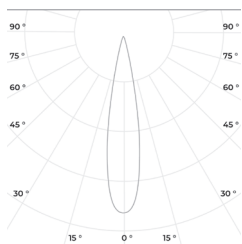
Диаграмма направленности КСС



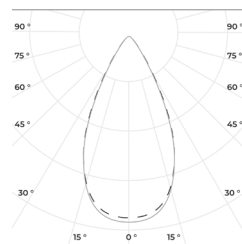
6°



10°



25°



60°



QUATRA DUO 2x9

Архитектурный фасадный
прожектор

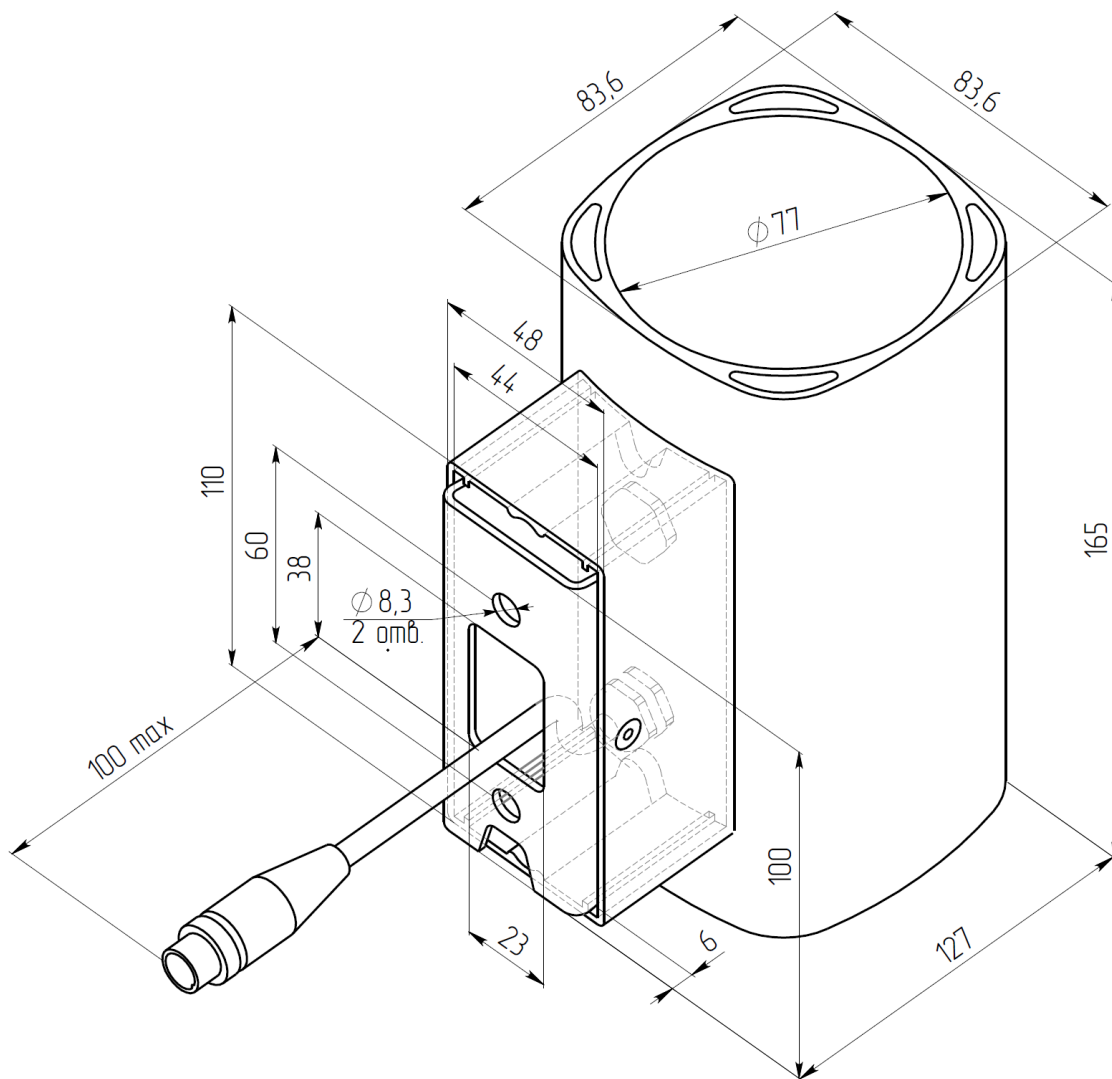


«ООО Технология Света»

г. Москва, ул. Зорге 22А

8 (800) 707-28-36

info@raduga-light.com



Световой поток указан для исполнения с цветовой температурой 5000 К, 80 Ra без вторичной оптики и без рассеивателя. Замеры светового потока производились в интегрирующей сфере.

Световой поток с вариантами вторичной оптики указан в протоколах испытаний (предоставляется по запросу).

Заявленные в таблице данные могут изменяться в пределах 10%.

Производитель оставляет за собой право вносить изменения, не ухудшающие качество изделия, в конструкцию отдельных деталей, узлов и параметров светильника без предварительного уведомления.