

## INTERRA MATTE 3

Грунтовый светильник



240



0,4



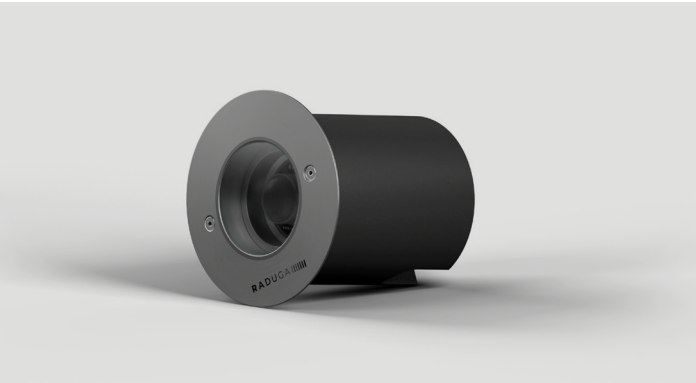
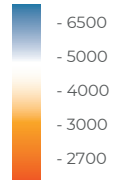
67



3



- 45°  
+ 40°



### RAD-G-CLS

#### Описание изделия

Классические грунтовые светильники INTERRA 3 для заливающей подсветки фасадов с грунта включает три разных по размеру и мощности модели.

**Материал корпуса:** Al + закаленное стекло + нержавеющая сталь

**Угол раскрытия:** 120°

**Напряжение питания:** 24В/48В DC

**Цветовая температура:** 2700-6500K, RGB

**Степень защиты:** IP 67

**Индекс цветопередачи, более:** 80 CRI

**Гарантия:** 5 лет

#### Технические данные

Максимальная потребляемая мощность, Вт

3

Максимальный световой поток, Лм\*

240

Масса, кг

0,4

Размеры ШxВ, мм

66x66x73

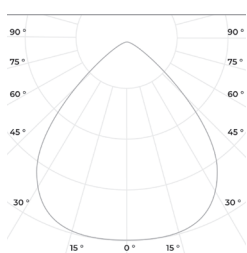
Эффективность, Лм/Вт

80

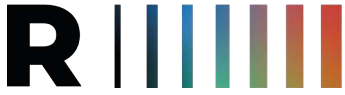
Угол раскрытия

120°

#### Диаграмма направленности КСС



120°

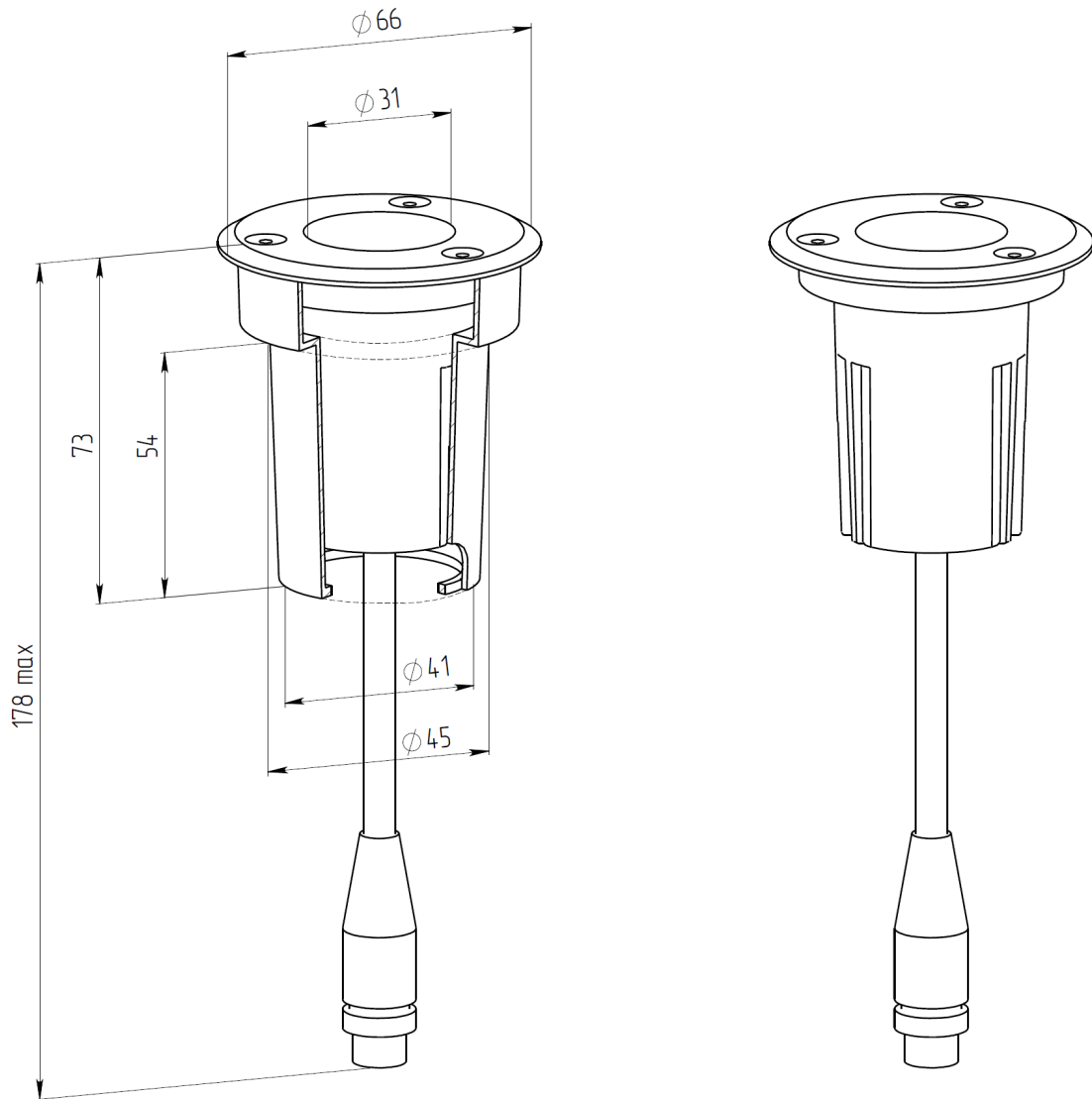


## INTERRA MATTE 3

Грунтовый светильник



«ООО Технология Света»  
г. Москва, ул. Зорге 22А  
8 (800) 707-28-36  
info@raduga-light.com



Световой поток указан для исполнения с цветовой температурой 5000 К, 80 Ra без вторичной оптики и без рассеивателя. Замеры светового потока производились в интегрирующей сфере.

Световой поток с вариантами вторичной оптики указан в протоколах испытаний (предоставляется по запросу).

Заявленные в таблице данные могут изменяться в пределах 10%.

Производитель оставляет за собой право вносить изменения, не ухудшающие качество изделия, в конструкцию отдельных деталей, узлов и параметров светильника без предварительного уведомления.