



## STEEL v3.2 4000

Светодиодный светильник



2x4300



68



2x25



65



- 45°  
+ 40°



## RAD-STEEL v3.2

### Описание изделия

Модель ландшафтного светодиодного светильника STEEL V3.2 имеет два световых модуля, расположенных симметрично по обе стороны от опоры под наклоном 105°.

**Корпус:** Сталь + оптическая часть из ПММА

**Угол раскрытия:** ШБ (type II), ШБ (type III), ШК (type V), Ассиметрия (assym), ЛК (type V), ЛБ (type III), ЛО (овальная), ШБ (type II (V)), ШБ (type III (V))

**Напряжение питания:** 230В AC (50 Гц)

**Стандартный цвет корпуса:** RAL 8022

**Цветовая температура:** 2700-6500 К

**Степень защиты:** IP 65

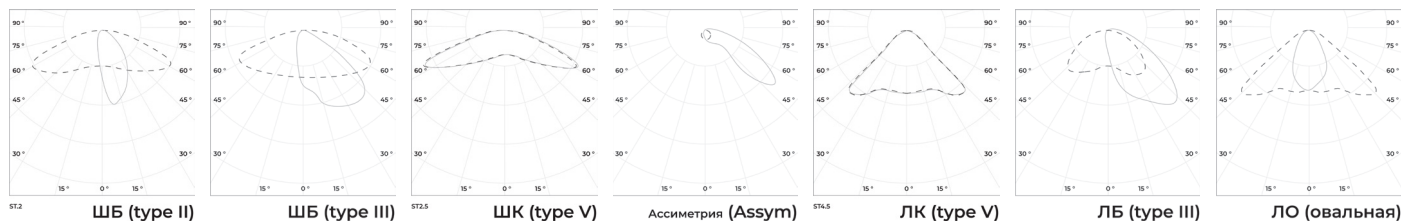
**Индекс цветопередачи, более:** 70 CRI

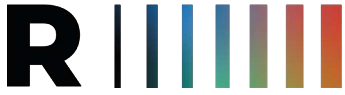
**Гарантия:** 5 лет

### Технические данные

|  |  |
|--|--|
| Максимальная потребляемая мощность, Вт | 2x25   |
| Максимальный световой поток, Лм*       | 2x4300   |
| Масса, кг                              | 68   |
| Размеры ДхШхВ, мм                      | 200x1072x4000  |
| Эффективность, Лм/Вт                   | 170  |
| Типы КСС                               | ШБ (type II), ШБ (type III), ШК (type V), Ассиметрия (assym), ЛК (type V), ЛБ (type III), ЛО (овальная), ШБ (type II (V)), ШБ (type III (V)) |

### Диаграмма направленности КСС





## STEEL v3.2 4000

Светодиодный светильник

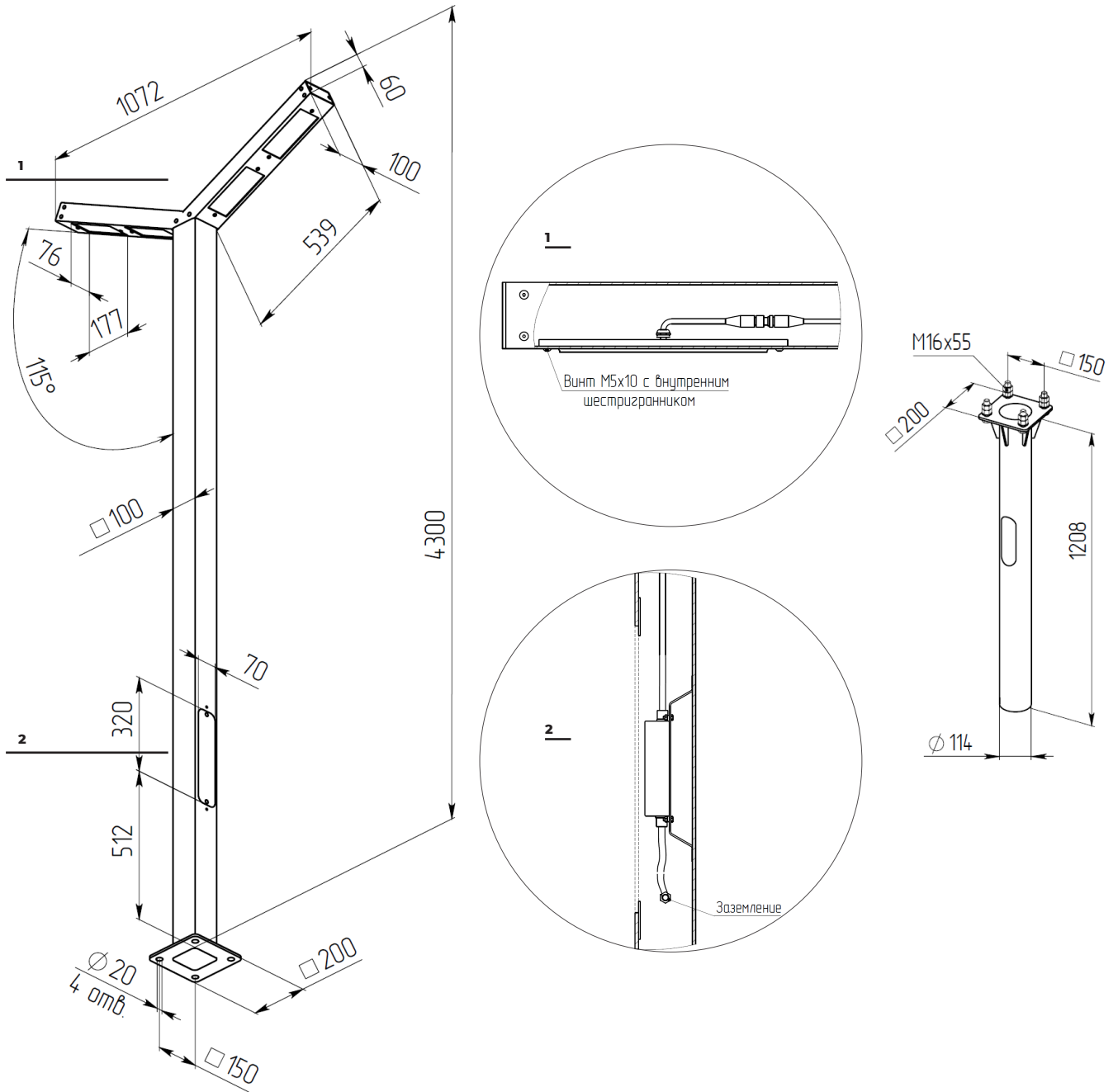


«ООО Технология Света»

г. Москва, ул. Зорге 22А

8 (800) 707-28-36

info@raduga-light.com



Световой поток указан для исполнения с цветовой температурой 5000 К, 70 Ra без вторичной оптики и без рассеивателя. Замеры светового потока производились в интегрирующей сфере.

Световой поток с вариантами вторичной оптики указан в протоколах испытаний (предоставляется по запросу).

Заявленные в таблице данные могут изменяться в пределах 10%.

Производитель оставляет за собой право вносить изменения, не ухудшающие качество изделия, в конструкцию отдельных деталей, узлов и параметров светильника без предварительного уведомления.