

## DUPLEX 2x3

Архитектурный прожектор



660



0,4



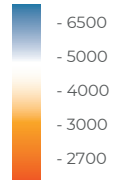
2x3



67



- 45°  
+ 40°



## RAD-S-Tw

### Описание изделия

Светодиодный прожектор DUPLEX 2x3 – это двунаправленный компактный и стильный прожектор, который предназначен для акцентной подсветки фасада.

**Материал корпуса:** Al анодированный + закаленное стекло

**Угол раскрытия:** 3°, 8°, 12°, 24°, 36°, 60°, 10x30°

**Напряжение питания:** 24В/48В DC; 230В AC (50 Гц)

**Стандартный цвет корпуса:** RAL 8022

**Цветовая температура:** 2700-6500К, RGB

**Степень защиты:** IP 67

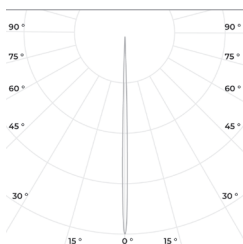
**Индекс цветопередачи, более:** 80 CRI

**Гарантия:** 5 лет

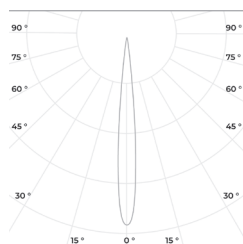
### Технические данные

Максимальная потребляемая мощность, Вт	2x3
Максимальный световой поток, Лм*	660
Масса, кг	0,4
Размеры ДхШхВ, мм	60×60×135,7
Эффективность, Лм/Вт	110
Угол раскрытия	3°, 8°, 12°, 24°, 36°, 60°, 10x30°

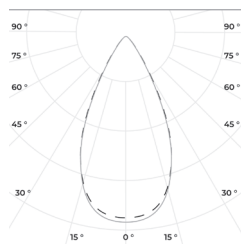
### Диаграмма направленности КСС



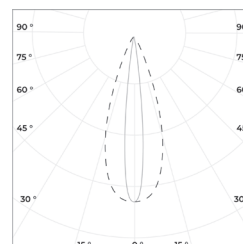
3°



12°



60°



10x30°

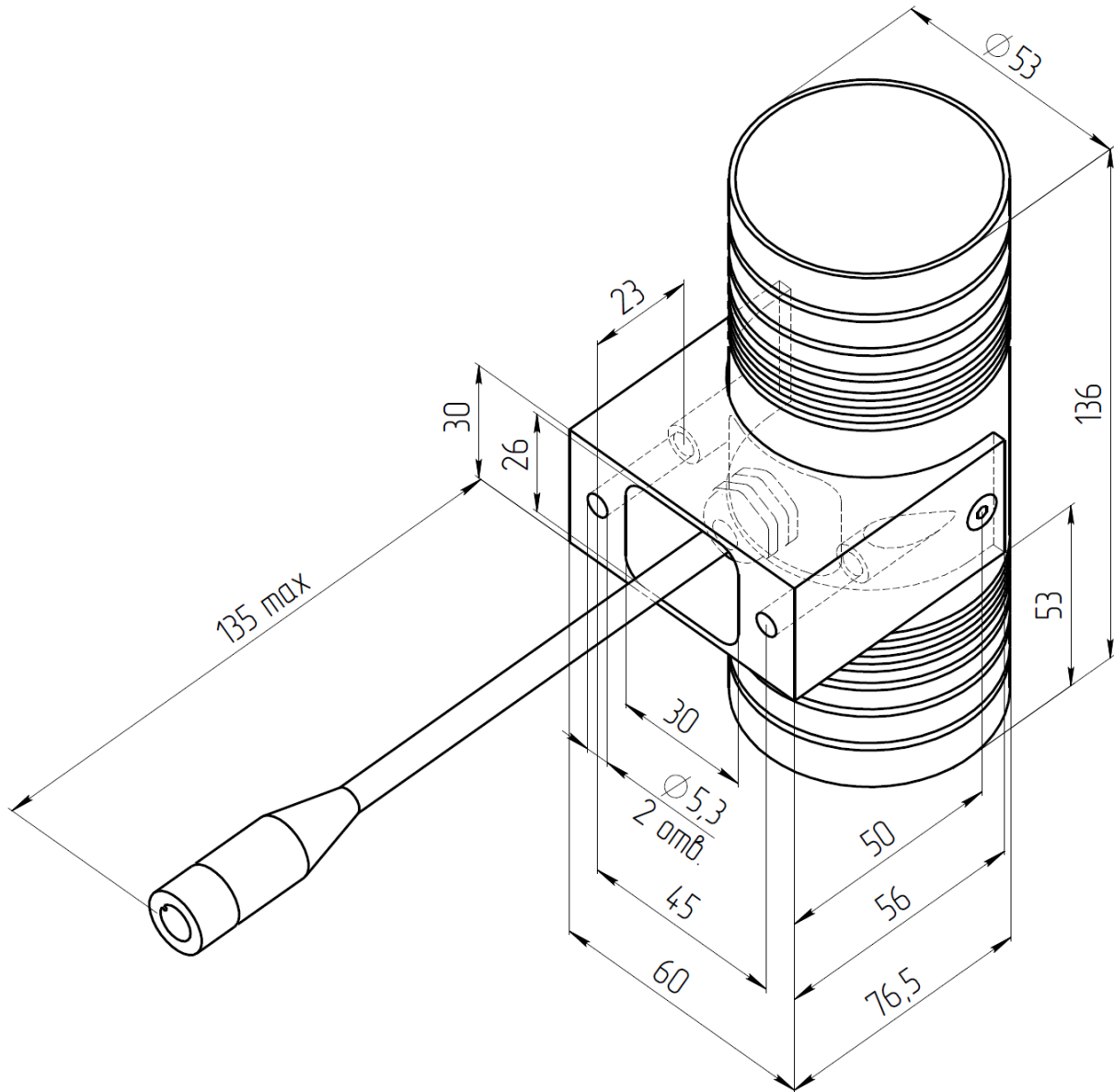


## DUPLEX 2x3

Архитектурный прожектор



«ООО Технология Света»  
г. Москва, ул. Зорге 22А  
8 (800) 707-28-36  
info@raduga-light.com



Световой поток указан для исполнения с цветовой температурой 5000 К, 80 Ra без вторичной оптики и без рассеивателя. Замеры светового потока производились в интегрирующей сфере.

Световой поток с вариантами вторичной оптики указан в протоколах испытаний (предоставляется по запросу).

Заявленные в таблице данные могут изменяться в пределах 10%.

Производитель оставляет за собой право вносить изменения, не ухудшающие качество изделия, в конструкцию отдельных деталей, узлов и параметров светильника без предварительного уведомления.