

TURBO 200

Уличный функциональный светильник



24000



9,2



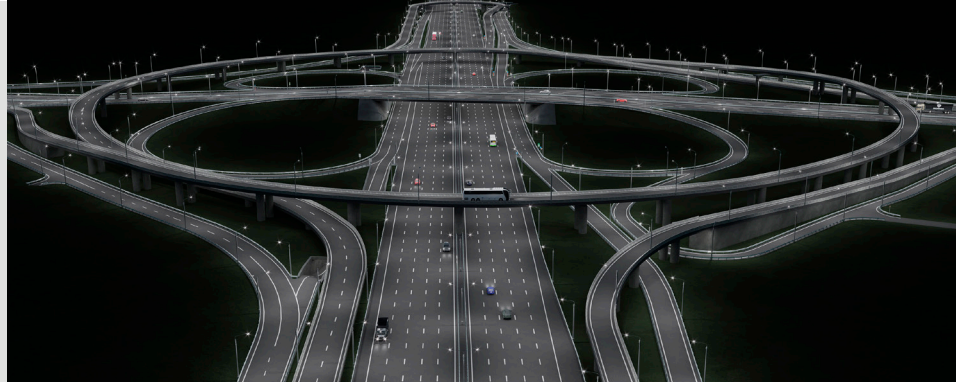
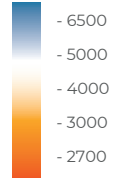
200



65



- 45°
+ 40°



RAD-TURBO

Описание изделия

Светильники TURBO представлены моделями разных мощностей для выбора наиболее оптимального решения по утилитарному освещению городских и загородных автострад, жилых кварталов и площадей.

Материал корпуса: Анодированный алюминий, рассеиватель из закалённого стекла

Угол раскрытия: ШБ (type II), ШБ (type III), ЛК (type V)

Напряжение питания: 220 В, АС (50 Гц)

Стандартный цвет корпуса: RAL 7004

Цветовая температура: 2700-6500K

Коэффициент пульсации светового потока: < 2%

Система управления: DALI; 0-10V; 1-10V

Разъем управления: NEMA Socket 5PIN/7PIN

Степень защиты: IP 65

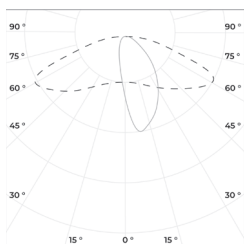
Индекс цветопередачи, более: 80 CRI

Гарантия: 5 лет

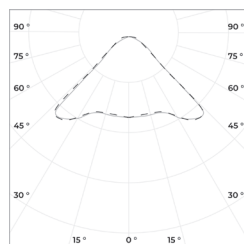
Технические данные

Максимальная потребляемая мощность, Вт	200
Максимальный световой поток, Лм*	24000
Масса, кг	9,2
Размеры ДхШхВ, мм	584x300x117
Эффективность, Лм/Вт	120
Угол раскрытия	ШБ (type II), ШБ (type III), ЛК (type V)

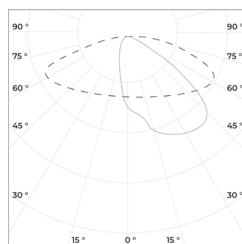
Диаграмма направленности КСС



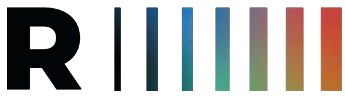
ШБ (type II)



ЛК (type V)



ШБ (type III)



TURBO 200

Уличный функциональный
светильник

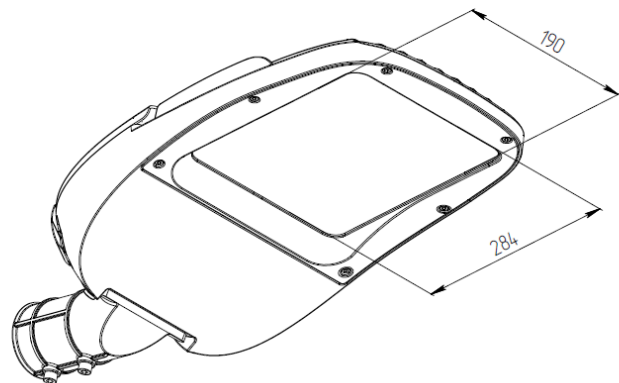
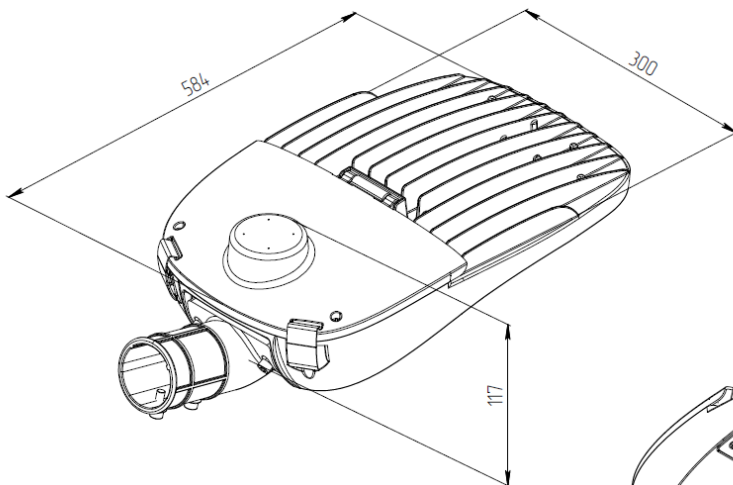
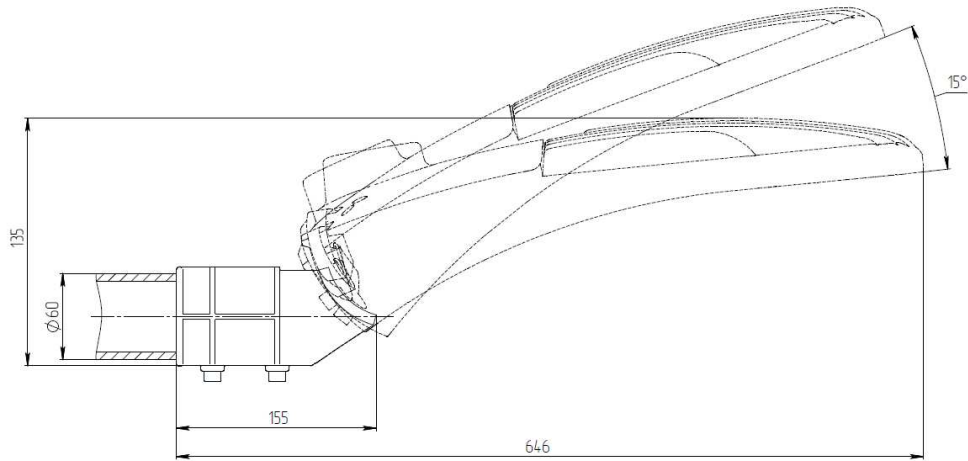


«ООО Технология Света»

г. Москва, ул. Зорге 22А

8 (800) 707-28-36

info@raduga-light.com



Световой поток указан для исполнения с цветовой температурой 5000 К, 80 Ra без вторичной оптики и без рассеивателя. Замеры светового потока производились в интегрирующей сфере.

Световой поток с вариантами вторичной оптики указан в протоколах испытаний (предоставляется по запросу).

Заявленные в таблице данные могут изменяться в пределах 10%.

Производитель оставляет за собой право вносить изменения, не ухудшающие качество изделия, в конструкцию отдельных деталей, узлов и параметров светильника без предварительного уведомления.