



LUMEN W 900

Линейный светильник



1650



1,08



15



67



- 45°
+ 40°



- 6500
- 5000
- 4000
- 3000
- 2700



RAD-L-MuW

Описание изделия

LUMEN W обеспечивает более плотный заливающий эффект благодаря оптимизации расположения светодиодов. Светильник LUMEN W является идеальным решением для заливающей или скользящей подсветки.

Материал корпуса: Al анодированный + рассеиватель из ПММА

Угол раскрытия: 20°, 30°, 40°, 15x40°

Напряжение питания: 24В DC

Стандартный цвет корпуса: RAL 8022

Цветовая температура: 2700-6500К

Система управления: DIMM

Степень защиты: IP 67

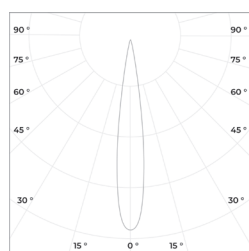
Индекс цветопередачи, более: 80 CRI

Гарантия: 5 лет

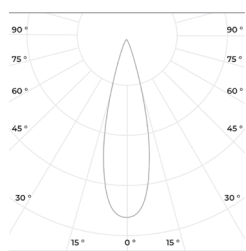
Технические данные

Максимальная потребляемая мощность, Вт	15
Максимальный световой поток, Лм*	1650
Масса, кг	1,08
Размеры ДхШхВ, мм	900x26x17,6
Эффективность, Лм/Вт	110
Угол раскрытия	20°, 30°, 40°, 15x40°

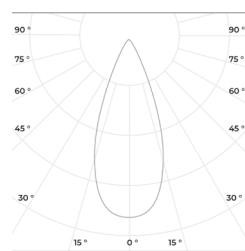
Диаграмма направленности КСС



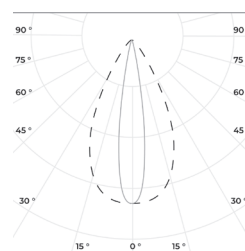
20°



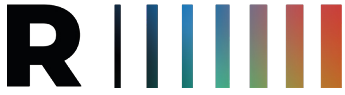
30°



40°



15x40°

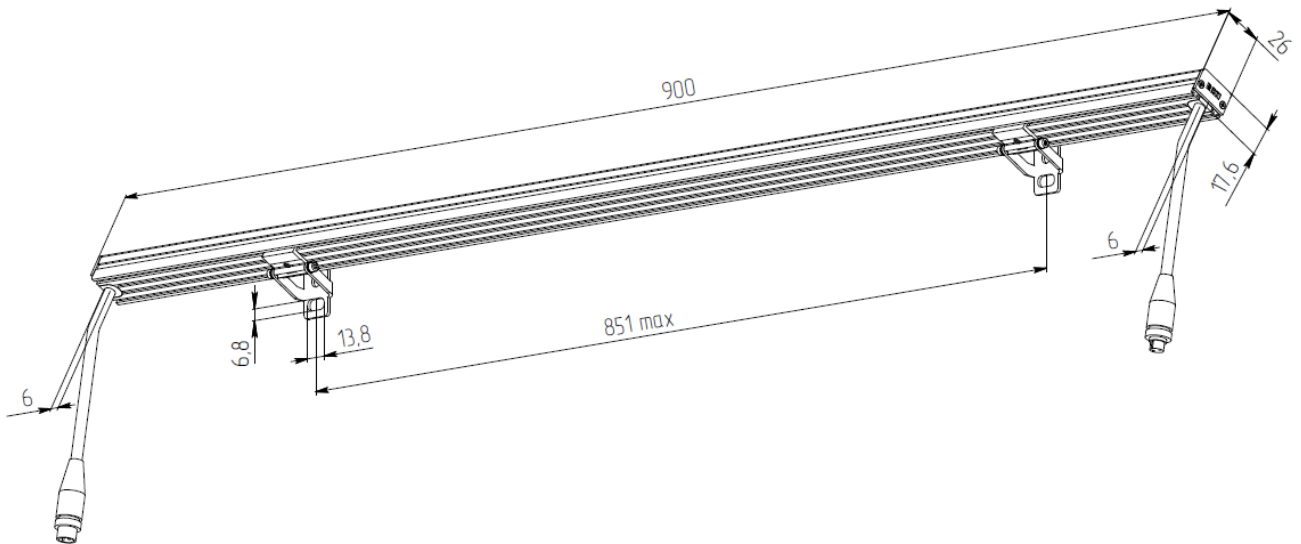
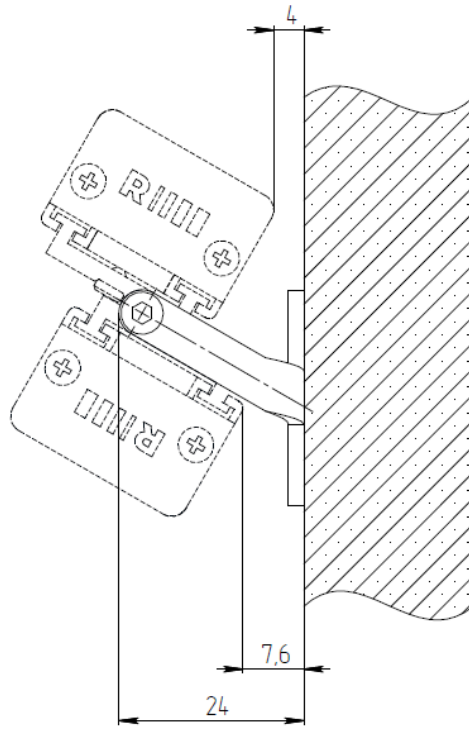


LUMEN W 900

Линейный светильник



г. Москва, ул. Пятницкая,
д.13 стр.1, помещ.1/2
8 (800) 707-28-36
info@raduga-light.com



Световой поток указан для исполнения с цветовой температурой 5000 К, 80 Ra без вторичной оптики и без рассеивателя. Замеры светового потока производились в интегрирующей сфере.

Световой поток с вариантами вторичной оптики указан в протоколах испытаний (предоставляется по запросу).

Заявленные в таблице данные могут изменяться в пределах 10%.

Производитель оставляет за собой право вносить изменения, не ухудшающие качество изделия, в конструкцию отдельных деталей, узлов и параметров светильника без предварительного уведомления.