

STEEL v2.3 3000

Светодиодный светильник



2x4300



54



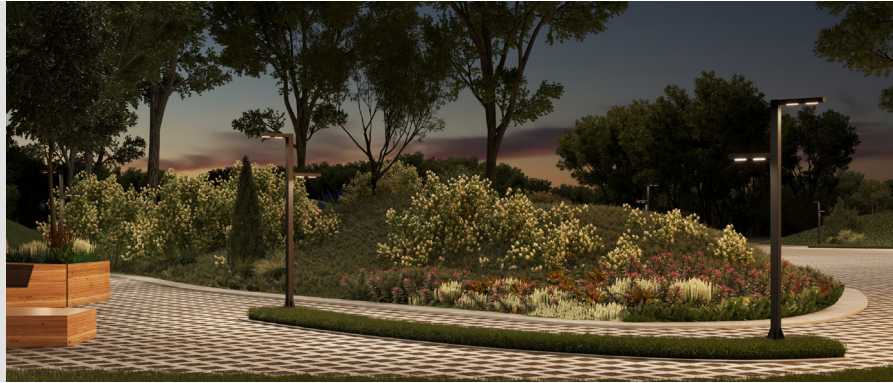
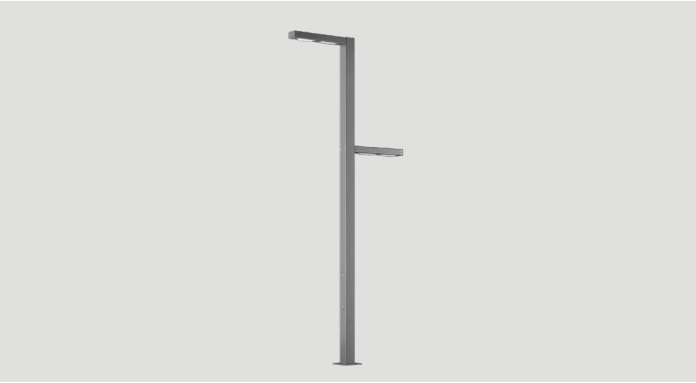
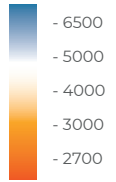
2x25



65



- 45°
+ 40°



RAD-STEEL v2.3

Описание изделия

Модель ландшафтного светодиодного светильника STEEL V2.3 имеет два световых модуля, расположенных на разных уровнях по обе стороны опоры.

Корпус: Сталь + оптическая часть из ПММА

Угол раскрытия: ШБ (type II), ШБ (type III), ШК (type V), Ассиметрия (assym), ЛК (type V), ЛБ (type III), ЛО (овальная), ШБ (type II (V)), ШБ (type III (V))

Напряжение питания: 230В AC (50 Гц)

Стандартный цвет корпуса: RAL 8022

Цветовая температура: 2700-6500 К

Степень защиты: IP 65

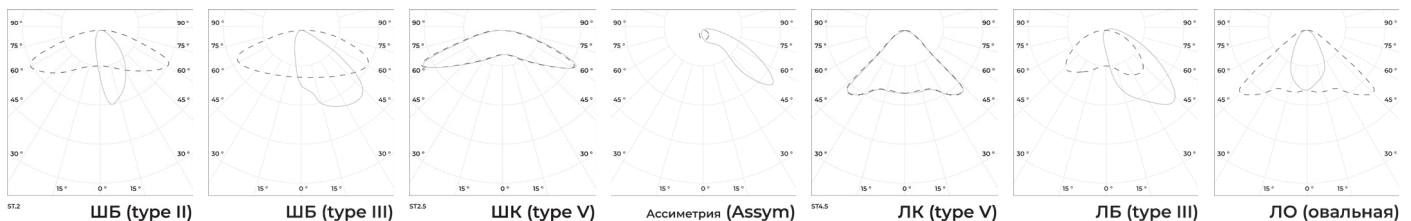
Индекс цветопередачи, более: 70 CRI

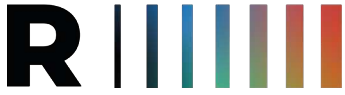
Гарантия: 5 лет

Технические данные

Максимальная потребляемая мощность, Вт	2x25
Максимальный световой поток, Лм*	2x4300
Масса, кг	54
Размеры ДхШхВ, мм	290x1226x3010
Эффективность, Лм/Вт	170
Типы КСС	ШБ (type II), ШБ (type III), ШК (type V), Ассиметрия (assym), ЛК (type V), ЛБ (type III), ЛО (овальная), ШБ (type II (V)), ШБ (type III (V))

Диаграмма направленности КСС





STEEL v2.3 3000

Светодиодный светильник

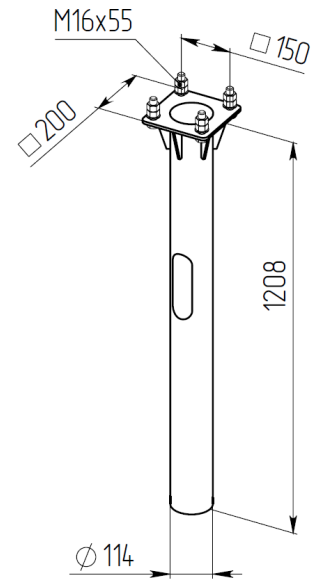
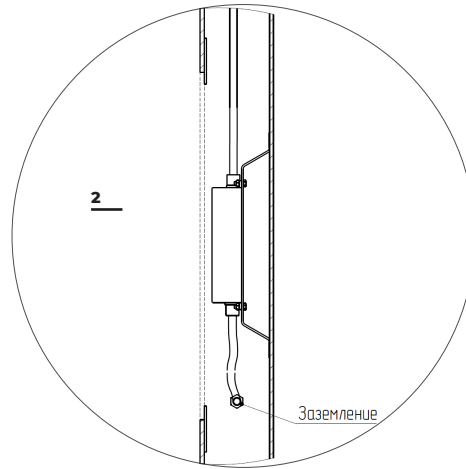
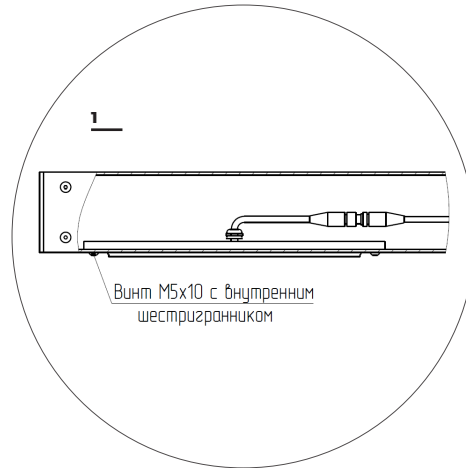
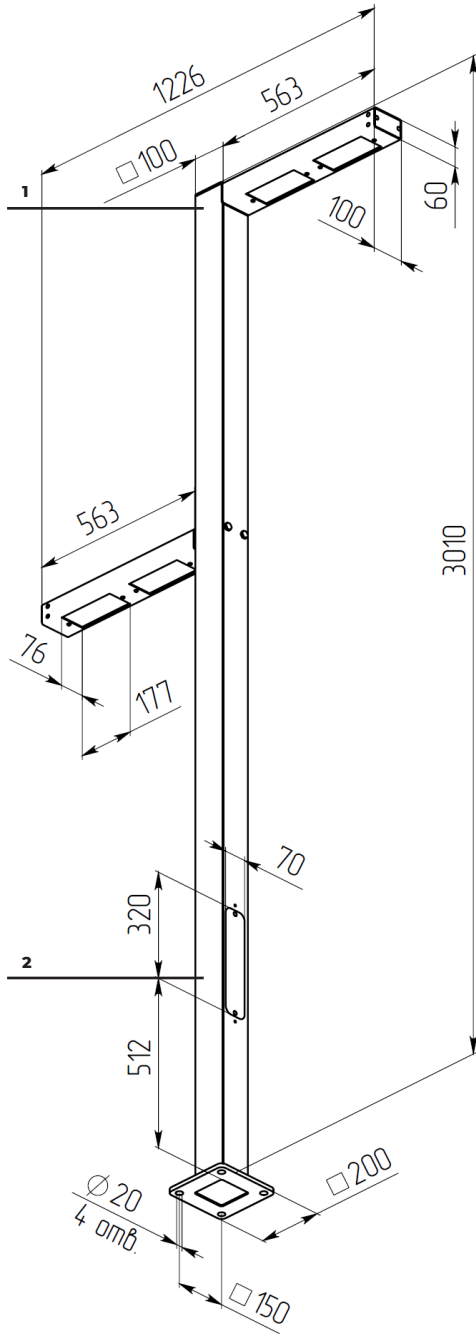


«ООО Технология Света»

г. Москва, ул. Зорге 22А

8 (800) 707-28-36

info@raduga-light.com



Световой поток указан для исполнения с цветовой температурой 5000 К, 70 Ra без вторичной оптики и без рассеивателя. Замеры светового потока производились в интегрирующей сфере.

Световой поток с вариантами вторичной оптики указан в протоколах испытаний (предоставляется по запросу).

Заявленные в таблице данные могут изменяться в пределах 10%.

Производитель оставляет за собой право вносить изменения, не ухудшающие качество изделия, в конструкцию отдельных деталей, узлов и параметров светильника без предварительного уведомления.