



RONDO LIC

Светильник для ландшафтного освещения



1400



5



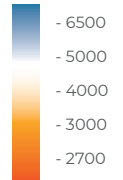
15



65



- 45°
+ 40°



RAD-RONDO-LIC

Описание изделия

Классический дизайн болларда RONDO LIC дополнен оригинальным решением световой части, которая сочетает внутренний опаловый рассеиватель в форме конуса и прозрачный наружный. Благодаря этому создается интересная игра света, помогающая формировать эмоциональную и выразительную световую среду.

Материал корпуса: Al анодированный

Угол раскрытия: 150°

Напряжение питания: 230В AC (50 Гц)

Стандартный цвет корпуса: RAL 8022

Цветовая температура: 2700-6500K

Коэффициент пульсации светового потока: < 2%

Степень защиты: IP 65

Индекс цветопередачи, более: 80 CRI

Гарантия: 5 лет

Технические данные

Максимальная потребляемая мощность, Вт

15

Максимальный световой поток, Лм*

1400

Масса, кг

5

Размеры ДхШхВ, мм

150x800

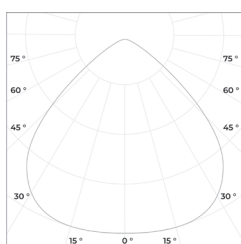
Эффективность, Лм/Вт

93

Типы КСС

150°

Диаграмма направленности КСС



150°

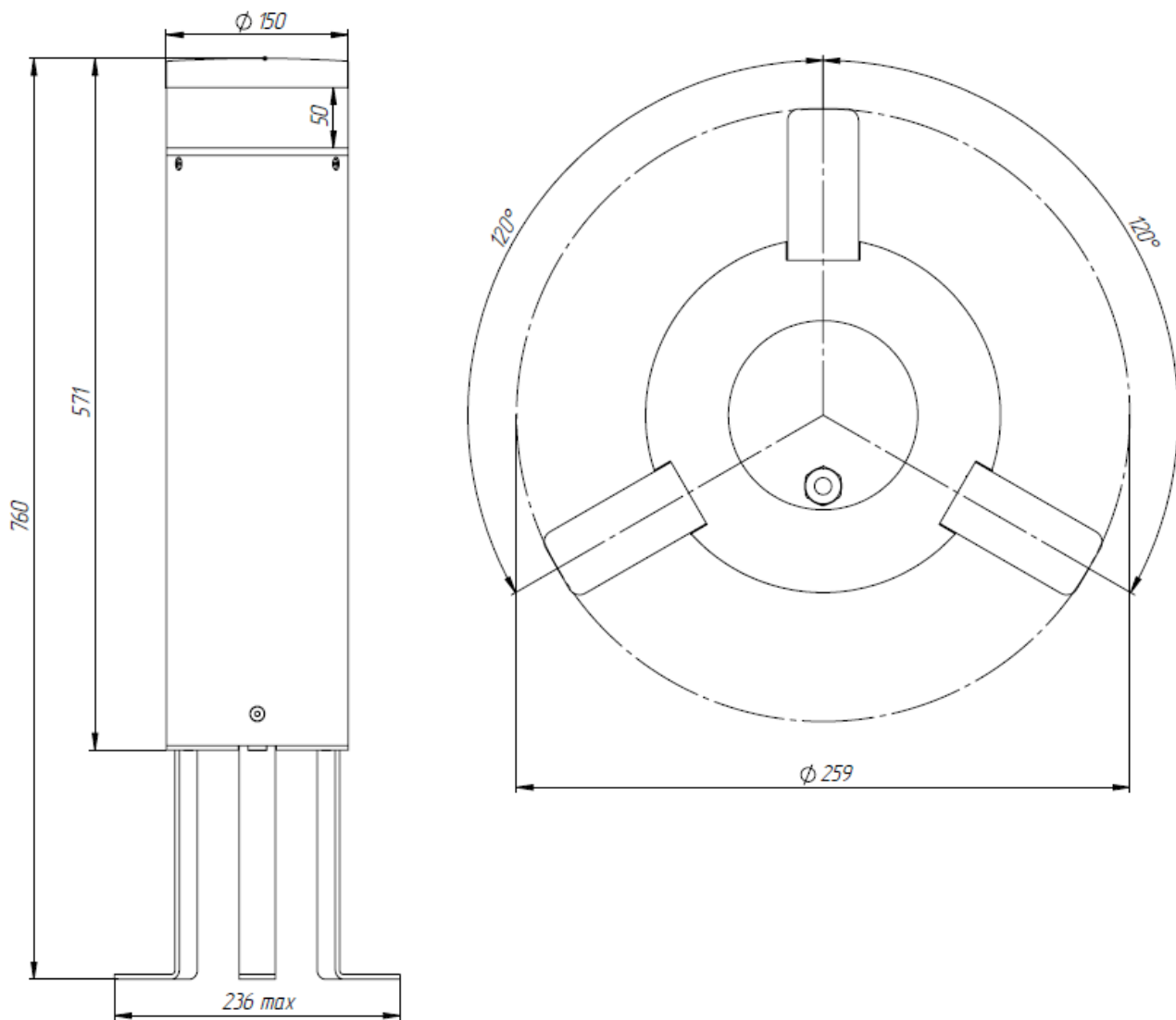


RONDO LIC

Светильник для ландшафтного освещения



ООО «Технология Света»
г. Москва, ул. Пятницкая,
д.13 стр.1, помещ.1/2
8 (800) 707-28-36
info@raduga-light.com



*Световой поток указан для исполнения с цветовой температурой 5000 К, 80 CRI без вторичной оптики, с рассеивателем из закаленного стекла. Замеры светового потока производились в интегрирующей сфере. Световой поток с другими вариантами вторичной оптики указан в протоколах испытаний в светотехнической лаборатории (предоставляется по запросу).

Заявленные в таблице данные могут изменяться в пределах 10%.

Производитель оставляет за собой право вносить изменения в конструкцию отдельных деталей, узлов и параметров светильников не ухудшающих качество изделия, без предварительного уведомления.