

TURBO 80

Уличный функциональный
светильник



9600



3,9



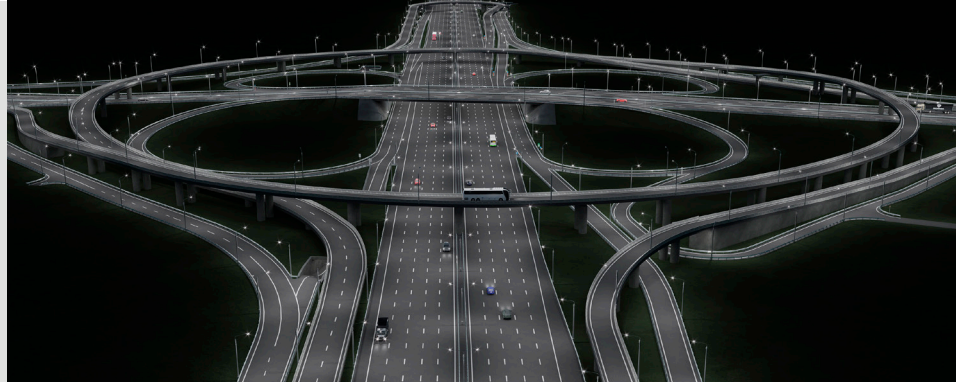
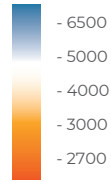
80



65



- 45°
+ 40°



RAD-TURBO

Описание изделия

Светильники TURBO представлены моделями разных мощностей для выбора наиболее оптимального решения по утилитарному освещению городских и загородных автострад, жилых кварталов и площадей.

Технические данные

Материал корпуса: Анодированный алюминий, рассеиватель из закалённого стекла

Угол раскрытия: ШБ (type II), ШБ (type III), ЛК (type V)

Напряжение питания: 220 В, АС (50 Гц)

Стандартный цвет корпуса: RAL 7004

Цветовая температура: 2700-6500К

Коэффициент пульсации светового потока: < 2%

Система управления: DALI; 0-10В; 1-10В

Разъем управления: NEMA Socket 5PIN/7PIN

Степень защиты: IP 65

Индекс цветопередачи, более: 80 CRI

Гарантия: 5 лет

Максимальная потребляемая мощность, Вт

80

Максимальный световой поток, Лм*

9600

Масса, кг

3,9

Размеры ДхШхВ, мм

400x240x107

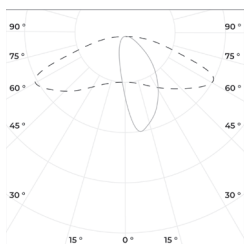
Эффективность, Лм/Вт

120

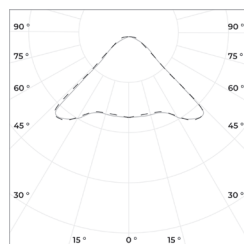
Угол раскрытия

ШБ (type II), ШБ (type III), ЛК (type V)

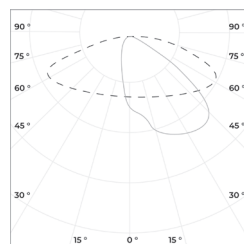
Диаграмма направленности КСС



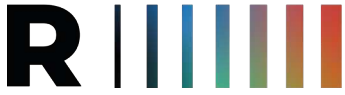
ШБ (type II)



ЛК (type V)



ШБ (type III)



TURBO 80

Уличный функциональный
светильник

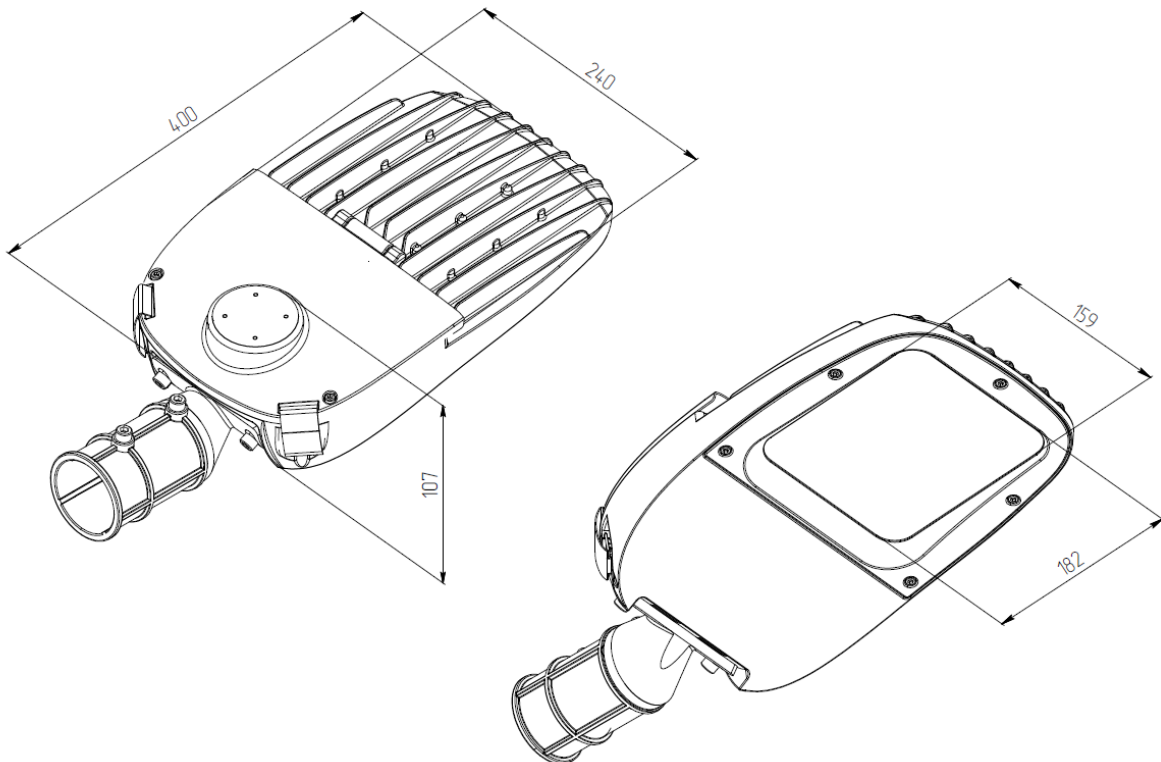
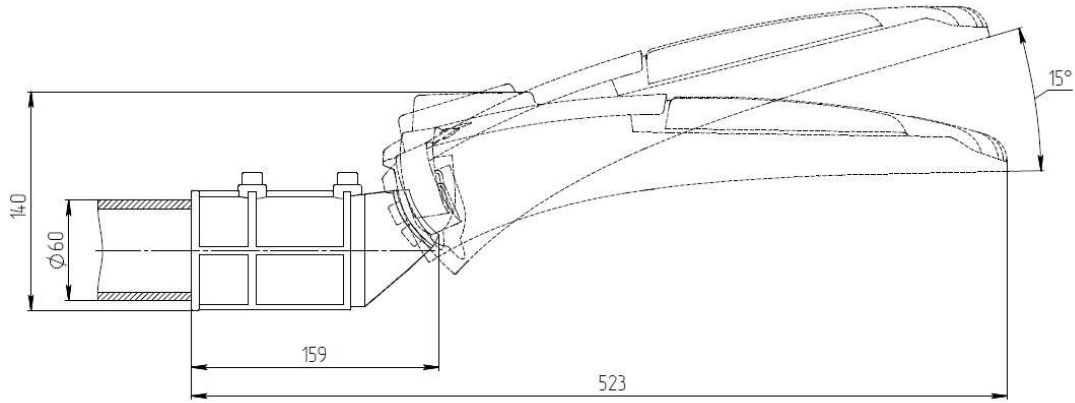


«ООО Технология Света»

г. Москва, ул. Зорге 22А

8 (800) 707-28-36

info@raduga-light.com



Световой поток указан для исполнения с цветовой температурой 5000 К, 80 Ra без вторичной оптики и без рассеивателя. Замеры светового потока производились в интегрирующей сфере.

Световой поток с вариантами вторичной оптики указан в протоколах испытаний (предоставляется по запросу).

Заявленные в таблице данные могут изменяться в пределах 10%.

Производитель оставляет за собой право вносить изменения, не ухудшающие качество изделия, в конструкцию отдельных деталей, узлов и параметров светильника без предварительного уведомления.