

код ОКПД
27.40.39.113



Паспорт № ЛСРД.676269.10.10.000ПС

Светодиодный светильник для ландшафтного освещения серии RONDO CIL

ПАСПОРТ

RAD-RONDO-CIL-xx/xxx/xx/xx/xx/800

Рисунок 1. Внешний вид светильника

1 Описание изделия

Светильник RAD-RONDO-CIL соответствует ТУ 27.40.39-003-28505233-2023, предназначен для ландшафтного освещения. Светильник имеет климатическое исполнение У1 по ГОСТ 15150-69, диапазон рабочих температур от минус 45 °С до плюс 40 °С*, группа условий эксплуатации М2 по ГОСТ 17516.1-90, окружающая среда не взрывоопасная. Светильник имеет класс защиты от поражения электрическим током I. Материал корпуса светильника — алюминий, рассеиватель — ПММА. Светильник не является бытовым электрическим прибором. Общий вид светильника изображен на рисунке 1.

Расшифровка обозначения светильника

RAD – RONDO-LIC – xx / xxx / xx / xx/xx / 800 + xx

- (1) (2) (3) (4) (5) (6) (7) (8) (9)
- (1) **RAD** — наименование торговой марки.
 - (2) **RONDO-LIC** — обозначение модели.
 - (3) **xx** — мощность светильника.
 - (4) **xxx** — цветовой код:
1-я цифра — коэффициент (индекс) цветопередачи;
2-я и 3-я цифра — коррелированная цветовая температура.
 - (5) **230** — напряжение питания.
 - (6) **xx** — наличие системы управления.
 - (7) **xx** — вторичная оптика или тип КСС (см. таблицу 1).
 - (8) **800** — длина светильника
 - (9) **xx** — аксессуары.

Таблица 1. Обозначение КСС

М	Равномерная кривая силы света
---	-------------------------------

2 Технические характеристики

Таблица 2. Технические характеристики

Напряжение, В	230			
Вид/ частота тока, Гц	AC/ 50			
Система управления	-			
Класс защиты от поражения эл. током	I			
Ресурс работы, не менее, ч.	50 000			
Индекс цветопередачи (CRI), Ra	> 80			
Коэффициент пульсации светового потока	< 1%			
Светораспределение, КСС	М			
Класс светораспределения	II			
Степень защиты, IP	65			
Температура эксплуатации, °С	-45; +40			
Коррелированная цветовая температура, К	2700 – 6500			
Световая отдача, Лм/Вт (± 10 Лм/Вт)	82			
Потребляемая мощность, Вт*	9		17	
Общий световой поток светильника, Лм**	740		1400	
Габаритные размеры Ш x В, мм	250 x L			
Высота				
L, мм	400	600	795	1200
L1, мм	593	793	988	1393
Масса, кг	3,5	5,26	6,11	7,88

* Возможно изготовление светильника с мощностью, ниже указанной в технических характеристиках.

** Световой поток указан для исполнения с цветовой температурой 5000 К, 80 Ra. Заявленные в таблице данные могут изменяться в пределах 10%. Производитель оставляет за собой право вносить изменения, не ухудшающие качество изделия, в конструкцию отдельных деталей, узлов и параметров светильника без предварительного уведомления.

3 Установка светильника

3.1 Установка светильника включает в себя монтаж и подключение

3.2 К установке светильника допускаются аттестованные лица с категорией электробезопасности не ниже II. Установка, подключение и обслуживание светильника производится только при отключенном электропитании.

3.3 Монтаж и подключение светильника должны осуществляться в соответствии с монтажной инструкцией.

3.4 Подключение светильника к питающей сети осуществляется посредством комплектов разъемов. Варианты разъемов в зависимости от модификации светильника указаны на рисунке 2.

4 Эксплуатация и техническое обслуживание

4.1 Всё техническое обслуживание производится при отключенном питающем напряжении.

4.2 Конструкция светильника не разборная, ремонт возможен только в заводских условиях.

4.3 Световое окно и корпус светильника следует протирать не реже двух раз в год слабым щелочным мыльным раствором типа ДЕЗОКСИЛ.

4.4 Не реже одного раза в год проверять все наружные электрические соединения и при необходимости подтягивать.

4.5 Все выполненные работы заносить в таблицу 4.

5 Маркировка и упаковка

5.1 На светильник наносится лазерная маркировка. В маркировке указывается: товарный знак изготовителя, модель изделия, мощность, напряжение питания, цвет свечения, вторичная оптика или тип КСС (при наличии), тип аксессуара (при наличии), группа электробезопасности, степень защиты IP, знак обращения «ЕАС», серийный номер, страна-производитель.

5.2 Изделие вместе с монтажным комплектом (при наличии) поставляется в заводской упаковке. Упаковка обеспечивает сохранность изделий от механических повреждений и атмосферных осадков при транспортировании, погрузке, выгрузке и хранении. Вид и тип

упаковки выбирается с учетом размеров и массы размещаемых в ней изделий.

6 Хранение

Условия хранения и хранения при транспортировании: навесы или помещения, где колебания температуры и влажности воздуха существенно отличаются от колебаний на открытом воздухе. Температура воздуха от минус 50 °С до плюс 50 °С. Верхнее значение относительной влажности воздуха 100 % при температуре плюс 25 °С.

7 Транспортировка

Транспортируется всеми видами транспорта при условии защиты от механических повреждений и непосредственного воздействия атмосферных осадков, в соответствии с правилами, действующими на каждом виде используемого транспорта.

8 Утилизация

8.1 Светильник в своем составе взрывоопасных, радиоактивных и ядовитых веществ не имеет.

8.2 По окончании срока эксплуатации светильник утилизируется в соответствии с текущим природоохранным законодательством по утилизации электронной техники.

9 Гарантийные обязательства

9.1 Изготовитель гарантирует безотказную работу светильника в течение:

- 60 (шестидесяти) месяцев для светильников с питанием 230В;
- 72 (семидесяти двух) для светильников с питанием 24В/36В/48В.

со дня продажи, при соблюдении условий эксплуатации и монтажа.

9.2 Срок эксплуатации светильника составляет 12 лет.

9.3 К гарантийному ремонту принимаются изделия, не подвергшиеся разборке и конструктивным изменениям, не имеющие механических повреждений. На светильнике должны быть сохранены защитные наклейки, пломбы, а также к светильнику должен прилагаться паспорт (или его заверенная копия) предприятия-изготовителя.

9.4 Организация, ответственная за соблюдение гарантийных обязательств и требований ТР ТС 004/2021 и ТР ТС 020/2021: ООО «ТЕХНОЛОГИЯ СВЕТА», 115035, г. Москва, ул. Пятницкая, д. 13, стр. 1, пом. 1/2, Тел./факс: +7 (499) 372-02-46. Произведено в России.

10 Возможные неисправности

Виды возможных неисправностей светильника и методы их устранения прописаны в таблице 3.

11 Комплектность

Светильник (партия, серия) _____ шт.
 Упаковка _____ шт.
 Паспорт (на 10 изделий или партию) 1 шт.

12 Свидетельство о приемке

Светильник RAD – RONDO CIL _____

Соответствует ТУ 27.40.39-003-28505233-2023 и признан годным для эксплуатации.

Серийный номер: _____

Дата изготовления _____ 20__ г.

Контролер ОТК

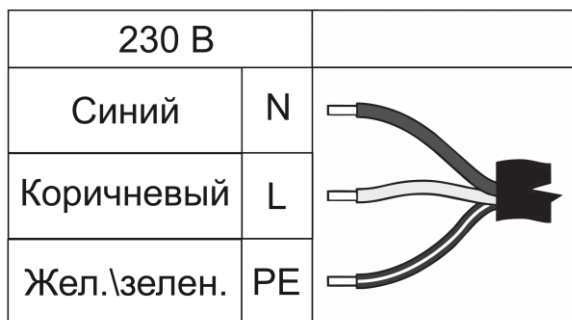


Рисунок 2. Варианты комплектных разъемов.

Таблица 3. Виды возможных неисправностей

Вид неисправности	Причина неисправности	Метод устранения
Светильник не включается	Отсутствует напряжение в сети	Восстановить напряжение в сети питания
	Неправильно произведено подключение к сети питания	Произвести подключение к сети питания правильно

Таблица 4. Форма журнала выполненных работ

Дата	Ф.И.О.	Должность	Описание работ	Подпись	Комментарии

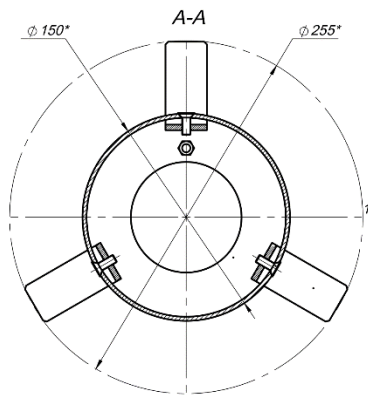
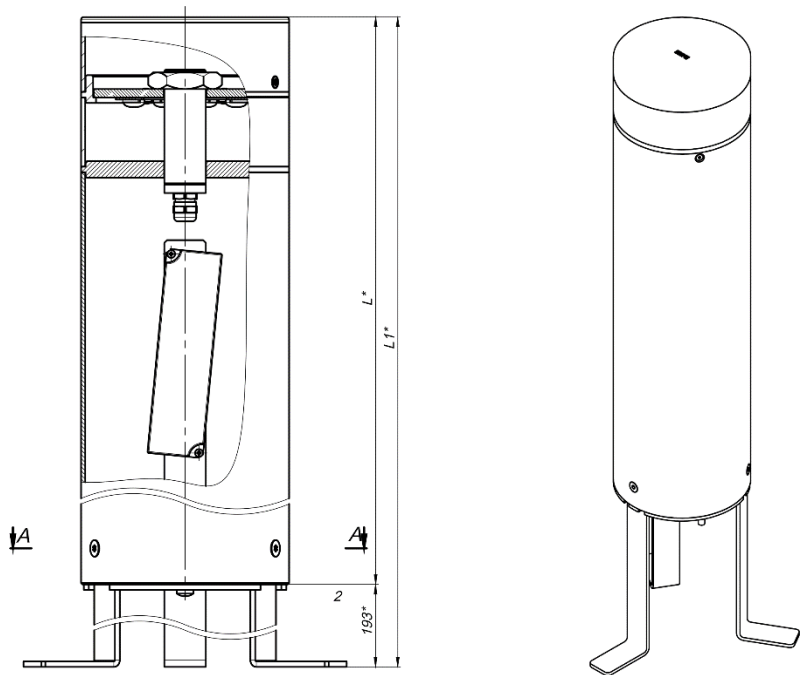


Рисунок 3. Общий вид светильника RAD-RONDO CIL