



## TYL 15

Встраиваемый светильник



1570



15



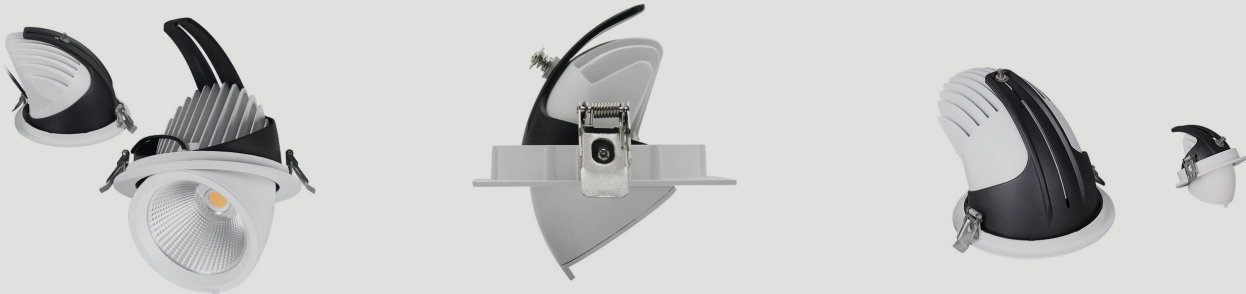
20



- 45°  
+ 40°



- 6500  
- 5000  
- 4000  
- 3000  
- 2700



## RAD-TYL

### Описание изделия

Встраиваемые выдвижные/поворотные светильники даунлайты с пониженным уровнем зрительного дискомфорта UGR<19. Угол рассеивания светового пучка от 15 до 60°.

**Вариант установки:** Встраиваемый

**Угол раскрытия:** 15°, 24°, 38°, 60°

**Напряжение питания:** 230В AC (50 Гц)

**Стандартный цвет корпуса, RAL:** 9003, 9005

**Система управления:** DALI, 0-10, 1-10

**Индекс цветопередачи CRI более:** 80, 90

**Коэффициент пульсации:** < 1%

**Монтажное отверстие D:** 90 мм

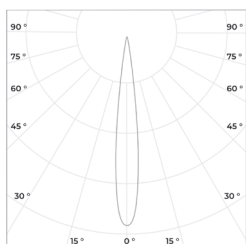
**Степень защиты:** IP 20

**Гарантия:** 5 лет

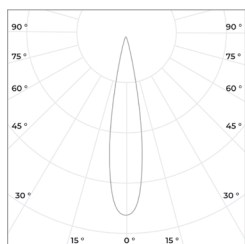
### Технические данные

Максимальная потребляемая мощность, Вт	15
Максимальный световой поток, Лм*	1570
Монтажное отверстие D, мм	90
Размеры ШxВ, мм	102x80
Эффективность, Лм/Вт	105
Угол раскрытия	15°, 24°, 38°, 60°

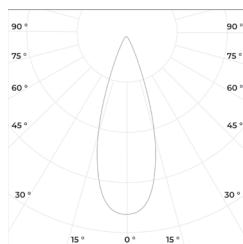
### Диаграмма направленности КСС



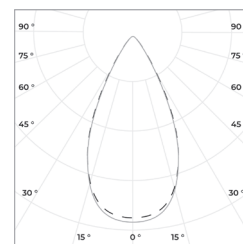
15°



24°



38°



60°



TYL 15

Встраиваемый светильник

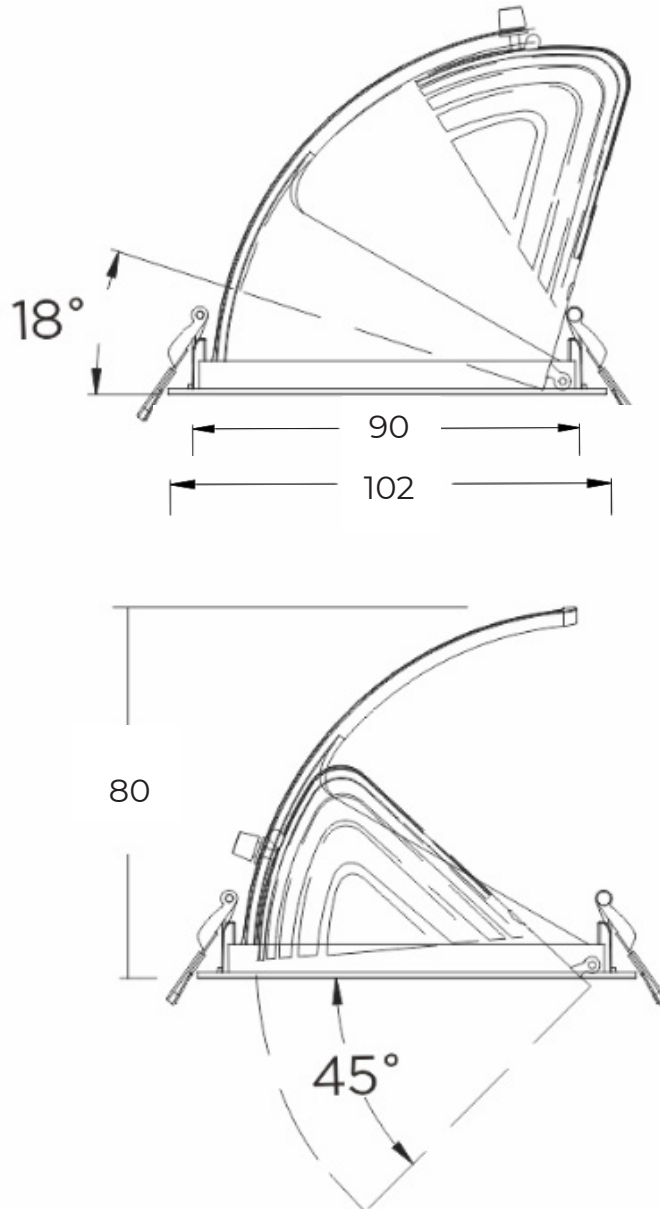


«ООО Технология Света»

г. Москва, ул. Зорге 22А

8 (800) 707-28-36

info@raduga-light.com



Световой поток указан для исполнения с цветовой температурой 5000 К, 80 Ra без вторичной оптики. Замеры светового потока производились в интегрирующей сфере.

Световой поток с вариантами вторичной оптики указан в протоколах испытаний (предоставляется по запросу).

Заявленные в таблице данные могут изменяться в пределах 10%.

Производитель оставляет за собой право вносить изменения, не ухудшающие качество изделия, в конструкцию отдельных деталей, узлов и параметров светильника без предварительного уведомления.