

Указания по технике безопасности

- Опасность поражения током. Перед выполнением работ по монтажу или техническому обслуживанию убедитесь, что питание отключено.
 - Запрещено эксплуатировать светильник с поврежденным корпусом или рассеивателем.
 - Запрещено смотреть на источник света светильника с расстояния менее 0,5 м.
 - Запрещено самостоятельно производить разборку, ремонт или модификацию светильника.
- Источник света, содержащийся в светильнике, может быть заменен только производителем или его сервисным агентом.

Распаковка

- Освободите светильник от упаковки и убедитесь в том, что маркировка на светильнике, а также характеристика питания светильника, соответствуют заказу и проекту.
- Убедитесь в комплектности светильника.
- Убедитесь в отсутствии механических повреждений на корпусе светильника.
- Убедитесь, что слой герметика между рассеивателем и корпусом равномерный и непрерывный.
- В случае обнаружения дефектов составьте акт рекламации и направьте производителю светильника.

Монтаж светильника

- Светильник предназначен для установки в мощение или дорожное покрытие пешеходных или велосипедных дорожек с твердым основанием.

Внимание! Не допускается установка светильника непосредственно в грунт.

- Монтажная схема приведена на рисунке 1. При заливке ЦПС закройте передний и задний проём закладной детали светильника.

Внимание! Закладная деталь светильника должна быть установлена вровень с покрытием дорожки. Не допускается установка закладной детали с заглублением, либо с выступанием.



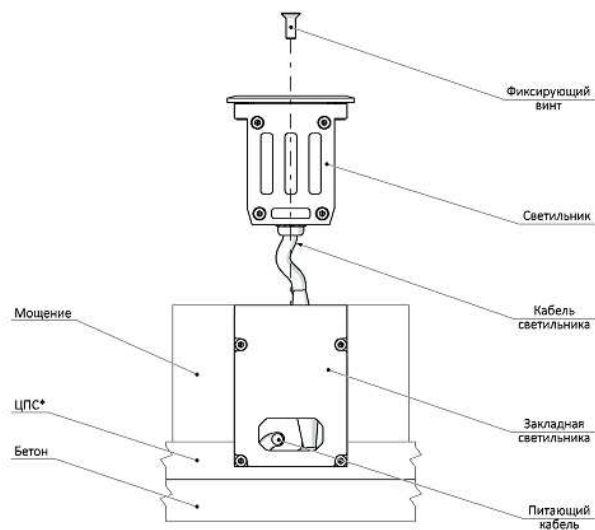


Рисунок. Схема установки светильника.

Монтаж светильника

— Подключите электрические разъёмы светильника к кабелям, направьте их внутрь закладной детали и уложите светильник в закладную. Зафиксируйте светильник винтами.

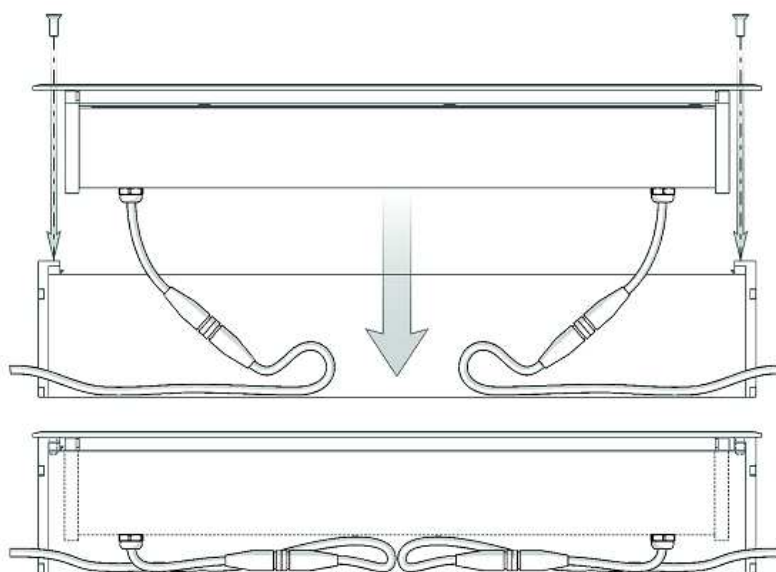


Рисунок. Установка светильника.

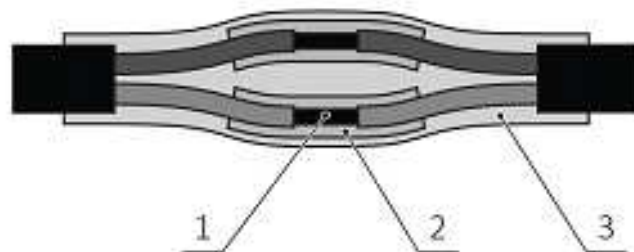
Электроподключение светильника

— Все электросоединения светильника должны быть защищены способом, обеспечивающим герметичность, в соответствии с СП 76.13330.2016.

— Для обеспечения возможности замены светильника используйте при подключении соответствующие коннекторы и тройники от производителя.

— Рекомендованный тип соединения проводов – пайка припоем ПОС61 (или другими безсвинцовыми аналогами) с использованием безотмывочного флюса. Изолируйте каждый отдельный провод клеевой термоусадочной трубкой и восстановите герметичность изоляции кабеля клеевой термоусадочной трубкой.





1. Пайка с использованием безсмывочного флюса.
2. Клеевая термоусадочная трубка на каждом проводе.
3. Клеевая термоусадочная трубка на изоляции кабеля.

Подключение монохромного светильника к питающей сети 24 В

— Подключение электропитания светильника производится через вилку 2 pin (папа), либо розетку 2 pin (мама).
 Распиновка разъёма указана на рисунке.



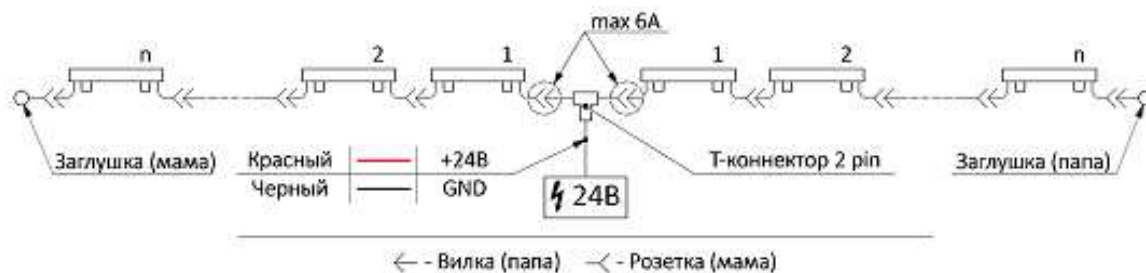
— Для последовательного подключения светильников соедините розетку одного светильника с вилкой другого. На последнем светильнике установите заглушку на свободный разъём.

— Наибольшее количество светильников при последовательном соединении ограничено максимально допустимым током 6А через первый коннектор и приведено в таблице ниже.

Длина светильника	Количество последовательных соединений
530 мм	8
1000 мм	4

— При определении потребной мощности источника питания учтите, что линия должна нагружать источник питания не более чем на 80%, точную потребную мощность источника питания необходимо просчитывать согласно проекта.

— Рекомендованная схема подключения светильников представлена на рисунке.



Подключение RGBW светильника с декодером DMX

— Для исключения ошибок управления (мерцания на фасаде и т.д.) протоколом DMX при электромонтаже RGBW светильников с декодером DMX для кабельного соединения допускается использовать только пайку (см. п.5.3) либо коннекторы от производителя.

— Для минимизации помех и защиты контроллера у всех светильников, которые питаются от разных источников питания в пределах одной вселенной, должен быть объединен проводник -24 В, и он же должен быть подключен на клемму GND этой вселенной.

— Для прокладки цепи DMX управления рекомендуется использовать кабель КИПвЭП 2x2x0,78, КИПвЭГнг 2x2x0,78, либо аналог, в зависимости от мест прокладки. Рекомендуемое сечение жилы – не менее 0,75 мм².

— Проектирование цепи и подключение осуществляйте в соответствии со стандартами E1.11, USITT DMX512A и ANSI/TIA/EIA485A1998.

Внимание! Подключайте dmx контроллер только к вилке светильника. Прошивку светильников осуществляйте только со стороны вилки светильника.

— Рекомендуется произвести проверку прошивки светильников на соответствие программе на земле, до проведения монтажа.

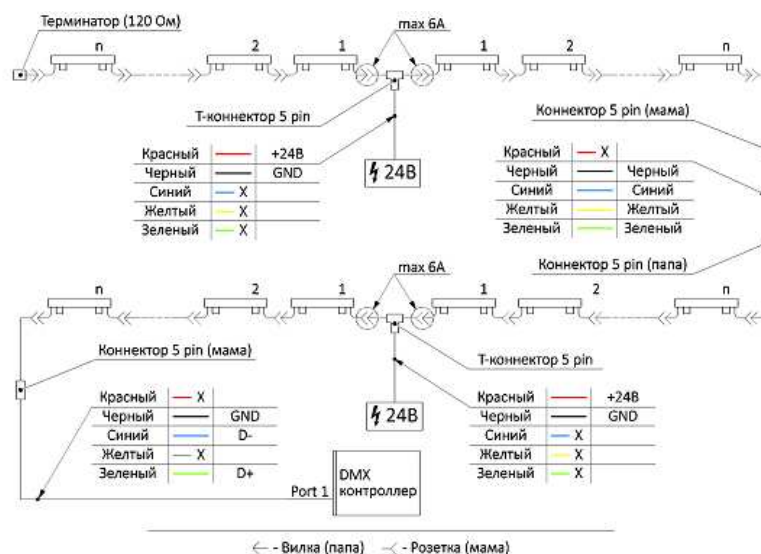
— Количество декодеров DMX в светильнике зависит от модели светильника и представлено в таблице:

Длина светильника	Количество последовательных соединений
530 мм	2
1000 мм	4

— Распиновка разъёмов светильника указана на рисунке.



Рекомендованная схема подключения светильников представлена на рисунке.



Эксплуатация светильника

— Эксплуатацию светильника производите в соответствии с «Правилами технической эксплуатации электроустановок потребителей». Очистку светового окна светильника производите по мере его загрязнения, но не реже двух раз в год. Очистку осуществляйте слабым щелочным мыльным раствором типа дезоксил. Внимание! Очистку светильника производите только при отключенном питании.

