

ALCOR 12

Встраиваемый светильник



1200



12



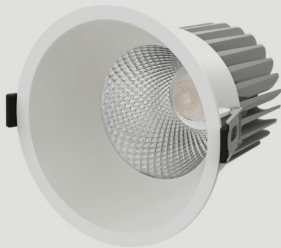
50



- 45°
+ 40°



- 6500
- 5000
- 4000
- 3000
- 2700



RAD-ALCOR

Описание изделия

Встраиваемые светильники даунлайты с низким уровнем зрительного дискомфорта (UGR10). Угол рассеивания светового пучка от 15 до 38 градусов.

Вариант установки: Встраиваемый

Угол раскрытия: 15°, 24°, 38°

Напряжение питания: 230В AC (50 Гц)

Стандартный цвет корпуса, RAL: 9003, 9005

Система управления: DALI, 0-10, 1-10

Индекс цветопередачи CRI более: 80, 90

Коэффициент пульсации: < 1%

Монтажное отверстие D: 90 мм

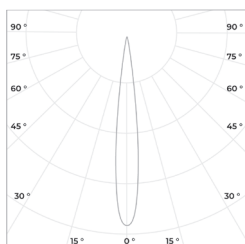
Степень защиты: IP 50

Гарантия: 5 лет

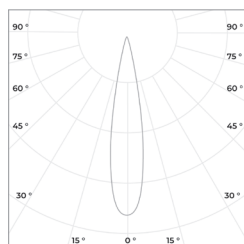
Технические данные

Максимальная потребляемая мощность, Вт	12
Максимальный световой поток, Лм*	1200
Монтажное отверстие D, мм	90
Размеры ШxВ, мм	100x106
Эффективность, Лм/Вт	100
Угол раскрытия	15°, 24°, 38°

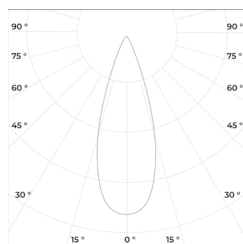
Диаграмма направленности КСС



15°



24°



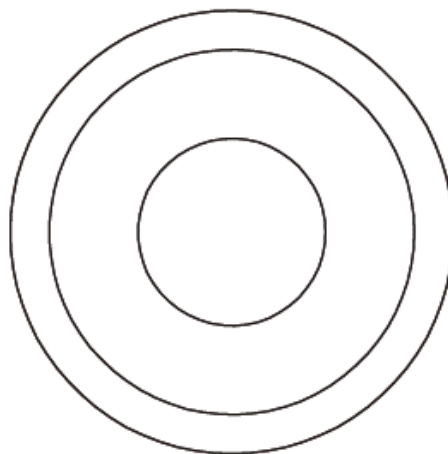
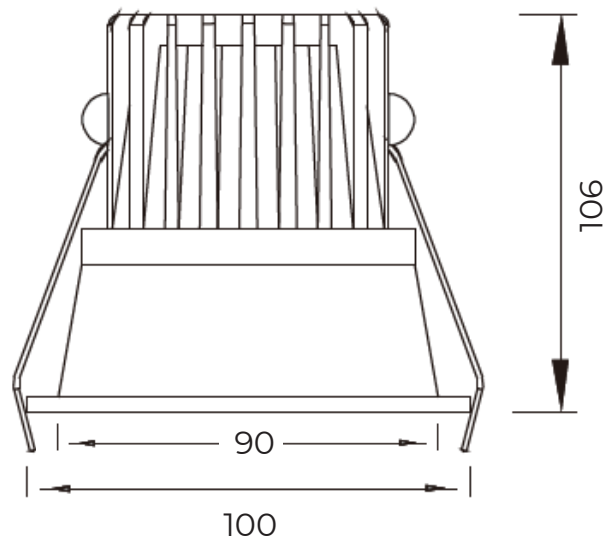
38°



ALCOR 12
Встраиваемый светильник



«ООО Технология Света»
г. Москва, ул. Зорге 22А
8 (800) 707-28-36
info@raduga-light.com



Световой поток указан для исполнения с цветовой температурой 5000 К, 80 Ra без вторичной оптики.
Замеры светового потока производились в интегрирующей сфере.

Световой поток с вариантами вторичной оптики указан в протоколах испытаний (предоставляется по запросу).

Заявленные в таблице данные могут изменяться в пределах 10%.

Производитель оставляет за собой право вносить изменения, не ухудшающие качество изделия,
в конструкцию отдельных деталей, узлов и параметров светильника без предварительного уведомления.