

QUAD 25

Встраиваемый светильник



2750



25



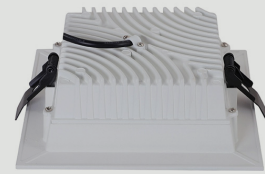
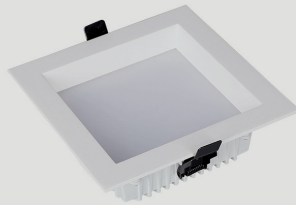
20



- 45°
+ 40°



- 6500
- 5000
- 4000
- 3000
- 2700



RAD-QUAD

Описание изделия

Квадратные встраиваемые светильники даунлайты с матовым стеклом для равномерного и широкого рассеивания. Поставляется в комплекте с выносным драйвером подключения.

Вариант установки: Встраиваемый

Угол раскрытия: 100°

Напряжение питания: 230В AC (50 Гц)

Стандартный цвет корпуса, RAL: 9003, 9005

Система управления: DALI, 0-10, 1-10

Индекс цветопередачи CRI более: 80, 90

Коэффициент пульсации: < 1%

Монтажное отверстие D: 185x185 мм

Степень защиты: IP 20

Гарантия: 5 лет

Технические данные

Максимальная потребляемая мощность, Вт

25

Максимальный световой поток, Лм*

2750

Монтажное отверстие D, мм

185x185

Размеры ШxВ, мм

215x215x54

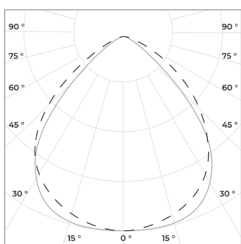
Эффективность, Лм/Вт

110

Угол раскрытия

100°

Диаграмма направленности КСС



100°



QUAD 25

Встраиваемый светильник

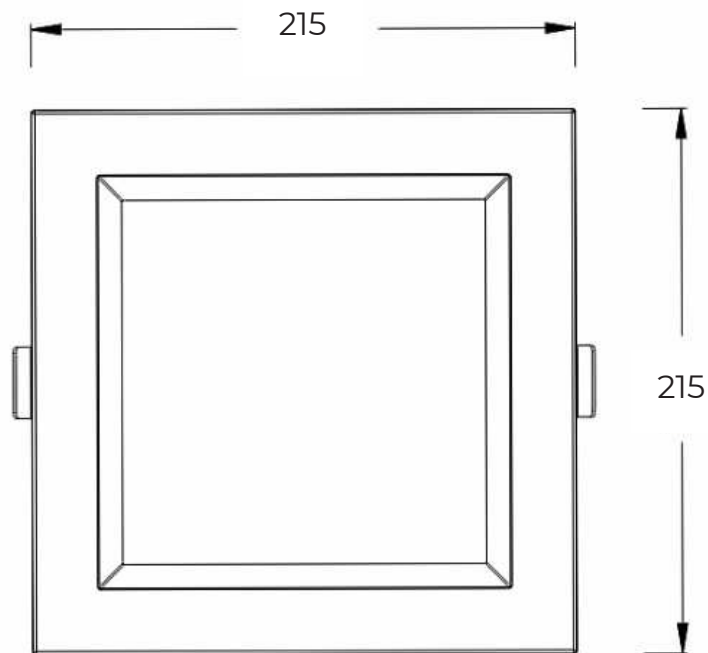
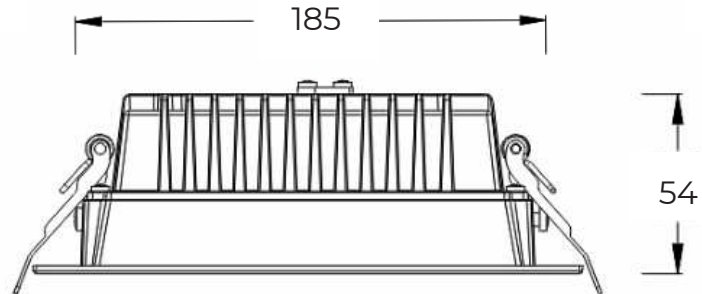


«ООО Технология Света»

г. Москва, ул. Зорге 22А

8 (800) 707-28-36

info@raduga-light.com



Световой поток указан для исполнения с цветовой температурой 5000 К, 80 Ra без вторичной оптики. Замеры светового потока производились в интегрирующей сфере.

Световой поток с вариантами вторичной оптики указан в протоколах испытаний (предоставляется по запросу).

Заявленные в таблице данные могут изменяться в пределах 10%.

Производитель оставляет за собой право вносить изменения, не ухудшающие качество изделия, в конструкцию отдельных деталей, узлов и параметров светильника без предварительного уведомления.