



LUMEN 300

Линейный светильник



440



0,34



67



4



- 45°
+ 40°



RAD-L-MU

Описание изделия

LUMEN — миниатюрное и эффективное решение для архитектурного освещения объектов, где важна однородность и равномерность светового потока.

Материал корпуса: Al анодированный + полимерная защита

Угол раскрытия: 20°, 30°, 40°, 15x40°

Напряжение питания: 24В/48В DC

Стандартный цвет корпуса: RAL 8022

Цветовая температура: 2700-6500K, RGB, RGBW

Система управления: DMX512

Степень защиты: IP 67

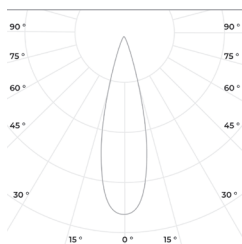
Индекс цветопередачи, более: 80 CRI

Гарантия: 5 лет

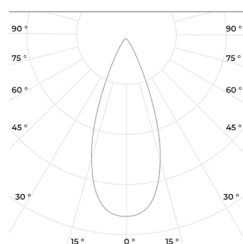
Технические данные

Максимальная потребляемая мощность, Вт	4
Максимальный световой поток, Лм*	440
Масса, кг	0,34
Размеры ДхШхВ, мм	300x26x17,6
Эффективность, Лм/Вт	110
Угол раскрытия	20°, 30°, 40°, 15x40°

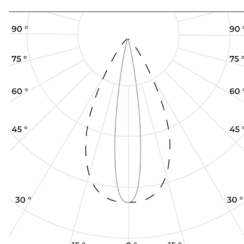
Диаграмма направленности КСС



30°



40°



15x40°



LUMEN 300

Линейный светильник

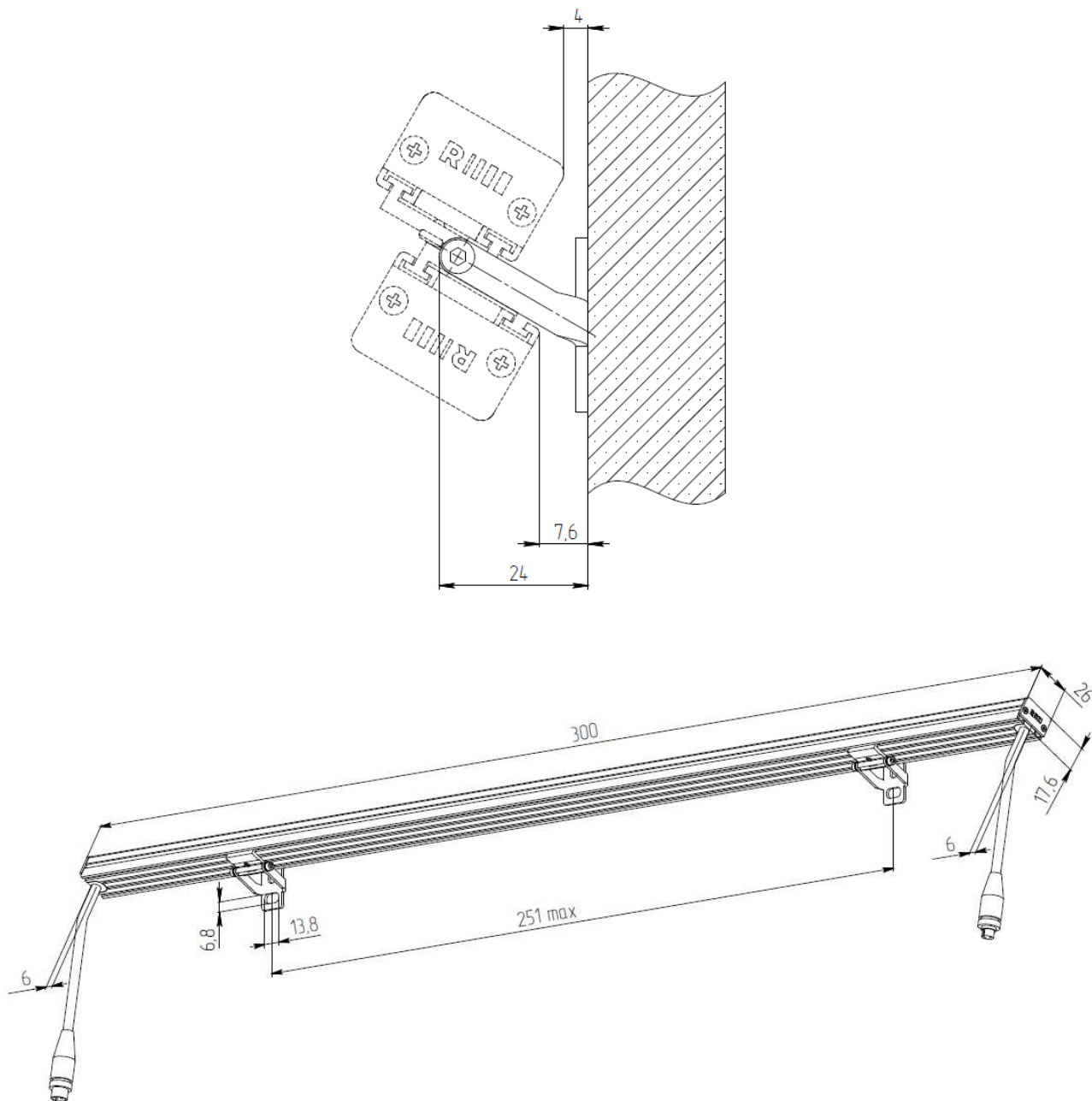


«ООО Технология Света»

г. Москва, ул. Зорге 22А

8 (800) 707-28-36

info@raduga-light.com



Световой поток указан для исполнения с цветовой температурой 5000 K, 80 Ra без вторичной оптики и без рассеивателя. Замеры светового потока производились в интегрирующей сфере.

Световой поток с вариантами вторичной оптики указан в протоколах испытаний (предоставляется по запросу).

Заявленные в таблице данные могут изменяться в пределах 10%.

Производитель оставляет за собой право вносить изменения, не ухудшающие качество изделия, в конструкцию отдельных деталей, узлов и параметров светильника без предварительного уведомления.