



RIDGE VI

Светильник для ландшафтного освещения



420



5,2



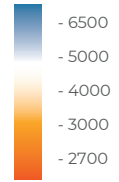
67



8



- 45°
+ 40°



RAD-RIDGE VI

Описание изделия

Светильник для ландшафтного декоративного освещения. Ломаные линии тонкого алюминиевого корпуса станут нестандартным решением в освещении прилегающих территорий, частных, общественных и коммерческих ландшафтов.

Материал корпуса: Алюминий

Напряжение питания: 230В AC (50 Гц)

Стандартный цвет корпуса: RAL 8022

Цветовая температура: 2700-6500К

Коэффициент пульсации светового потока: < 2%

Степень защиты: IP 67

Индекс цветопередачи, более: 80 CRI

Гарантия: 5 лет

Технические данные

Максимальная потребляемая мощность, Вт

8

Максимальный световой поток, Лм*

420

Масса, кг

5,2

Размеры ДхШхВ, мм

220x104x720

Эффективность, Лм/Вт

52



RIDGE VI

Светильник для ландшафтного освещения

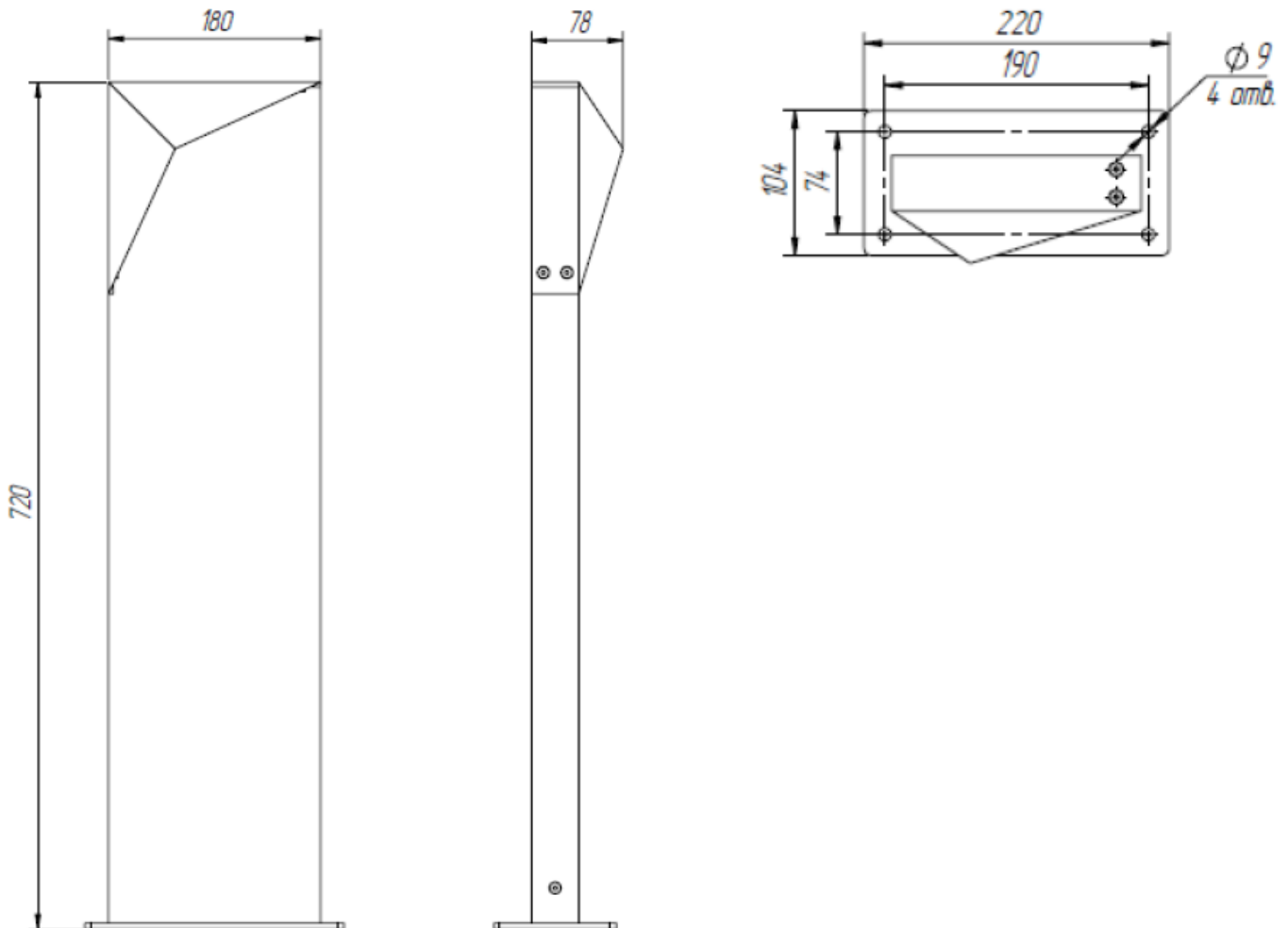


г. Москва, ул. Пятницкая,

д.13 стр.1, помещ.1/2

8 (800) 707-28-36

info@raduga-light.com



*Световой поток указан для исполнения с цветовой температурой 5000 К, 80 CRI без вторичной оптики, с рассеивателем из закаленного стекла. Замеры светового потока производились в интегрирующей сфере. Световой поток с другими вариантами вторичной оптики указан в протоколах испытаний в светотехнической лаборатории (предоставляется по запросу).

Заявленные в таблице данные могут изменяться в пределах 10%.

Производитель оставляет за собой право вносить изменения в конструкцию отдельных деталей, узлов и параметров светильников не ухудшающих качество изделия, без предварительного уведомления.