



Указания по технике безопасности

- Опасность поражения током. Перед выполнением работ по монтажу или техническому обслуживанию убедитесь, что питание отключено.
- Запрещено эксплуатировать светильник с поврежденным корпусом или рассеивателем.
- Запрещено смотреть на источник света светильника с расстояния менее 0,5 м.
- Запрещено самостоятельно производить разборку, ремонт или модификацию светильника. Источник света, содержащийся в светильнике, может быть заменен только производителем или его сервисным агентом.

Распаковка

- Освободите светильник от упаковки убедитесь в том, что маркировка на светильнике, а также характеристика питания светильника, соответствуют заказу и проекту.
- Убедитесь в комплектности светильника.
- Убедитесь в отсутствии механических повреждений на корпусе светильника. Торцевые заглушки должны быть плотно подогнаны, место стыка заглушек с корпусом должно быть герметично.
- Убедитесь, что под рассеивателем отсутствуют загрязнения и посторонние предметы. Убедитесь, что слой герметика между рассеивателем и корпусом равномерный и непрерывный. Осмотрите торцы светильника, убедитесь в наличии и равномерности слоя герметика.
- В случае обнаружения дефектов составьте акт рекламации и направьте производителю светильника.

Монтаж светильника

Внимание! Не допускается установка светильника в желоба и ниши, способствующие накоплению снега и воды.

- Светильник монтируется на поверхность с помощью поворотного кронштейна, который позволяет регулировать угол наклона светильника. При монтаже светильника на неровные поверхности используйте монтажные пластины, или иные методы обеспечения плоскости прилегания для кронштейна.
- Для крепления светильника используйте не менее двух отверстий. Разметка отверстий для крепления светильника приведена на рисунке 1.



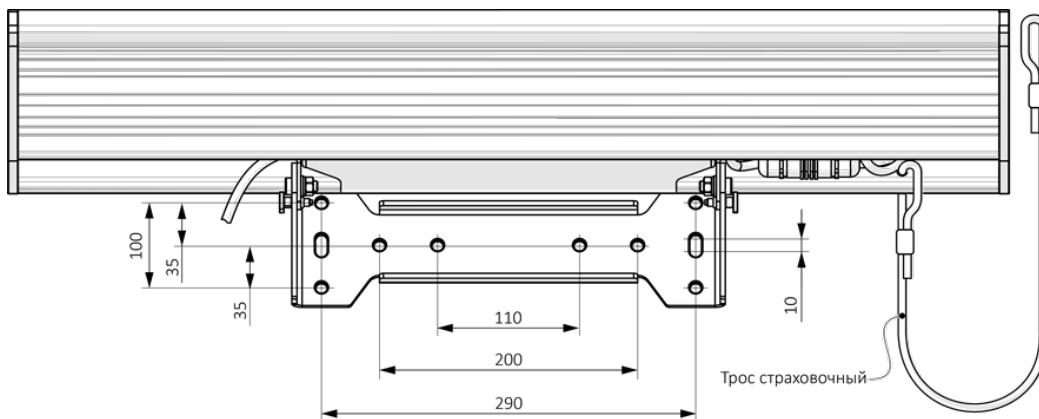


Рисунок 1. Размещение отверстий для монтажа светильников.

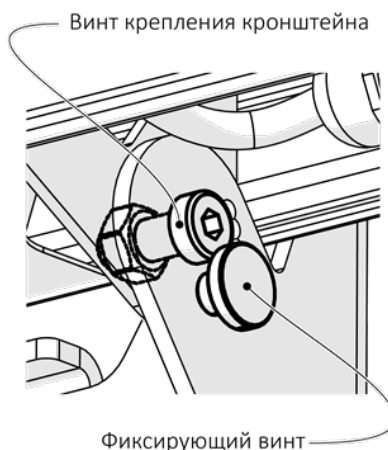
— Кронштейн светильника крепится к монтажной плоскости при помощи крепежа диаметром 9 мм. Крепеж не входит в комплект светильника и приобретается отдельно.

Внимание! При креплении светильника обеспечивайте фиксацию резьбы. Используйте гроверные шайбы, двойную гайку, фиксатор резьбы, либо иные методы предотвращения самоотвинчивания крепежных изделий.

— Трос страховочный закрепите на корпусе светильника и прикрепите к стене.

— Для регулировки угла установки светильника ослабьте винты крепления кронштейна и выкрутите фиксирующие винты с двух сторон светильника. Установите необходимый угол светильника, закрутите фиксирующие винты и затяните винты крепления кронштейна.

Внимание! Винты крепления кронштейна и фиксирующие винты затягивать ключом не прилагая больших усилий. Момент затяжки винтов 5 нм.



Электроподключение светильника

— Все электросоединения светильника должны быть защищены способом, обеспечивающим герметичность, в соответствии с СП 76.13330.2016.

— Для обеспечения возможности замены светильника используйте при подключении соответствующие коннекторы и тройники от производителя.

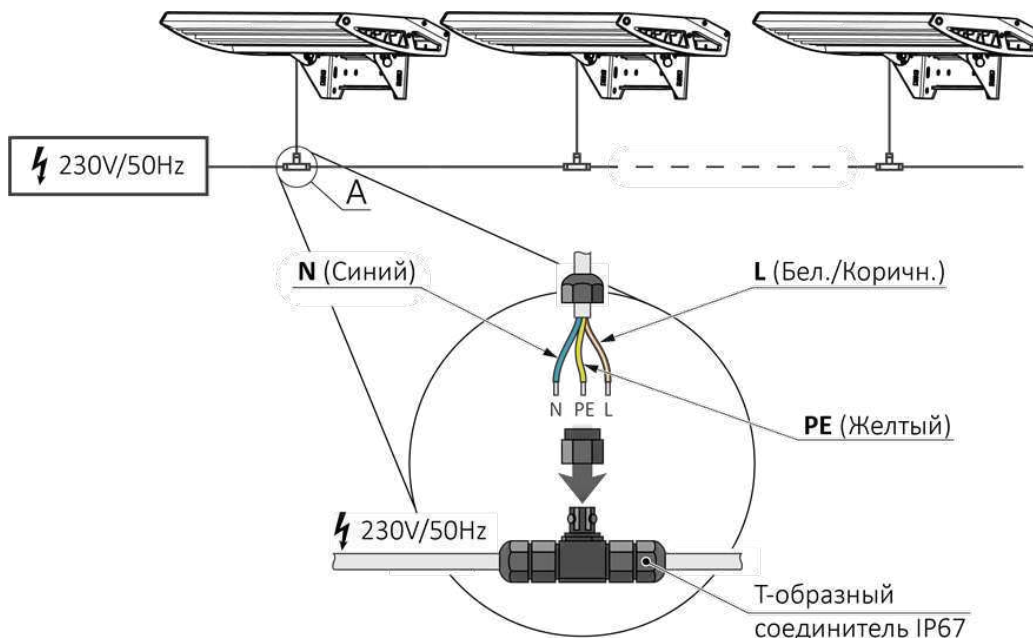
— Подключение монохромного светильника к питающей сети 230 В

— Электропитание светильника осуществляется при помощи трехжильного кабеля. Подсоединение кабеля к питающей сети осуществляйте при помощи герметичной соединительной колодки.

— Светильники подключайте к источнику питания параллельно.

— Рекомендованная схема подключения светильников представлена на рисунке.





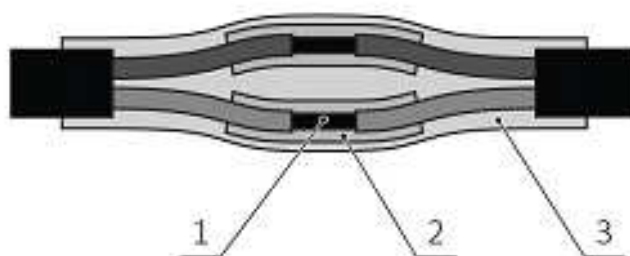
Подключение светильника с декодером DMX

— Светильники APEX, оснащенные декодером DMX, помимо трехжильного кабеля питания имеют два кабеля, оснащенных пятипиновыми коннекторами для организации последовательного подключения к DMX сети.

230 В			DMX, 5 pin		Вилка	Розетка	
Синий	N		1	Черный	GND		
Желтый	PE		2	Синий	D-		
Бел./Корич.	L		3	Желтый	Adressing		
			4	Зеленый	D+		

— Для исключения ошибок управления (мерцания на фасаде и т.д.) протоколом DMX при электромонтаже RGBW светильников с декодером DMX для кабельного соединения коннекторы и перемычки от производителя.

— При необходимости соединения проводов применяйте пайку припоем ПОС 61 (или другим безсвинцовым аналогом) с использованием безотмывочного флюса. Изолируйте каждый отдельный провод клеевой термоусадочной трубкой и восстановите герметичность кабеля клеевой термоусадочной трубкой.



1. Пайка безсмывочным припоем.
2. Клеевая термоусадочная трубка на каждом проводе.
3. Клеевая термоусадочная трубка на изоляции кабеля.



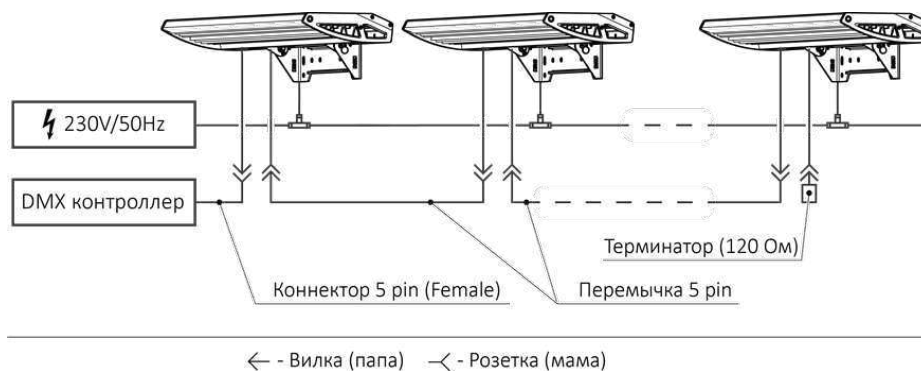
— Для прокладки цепи dmx управления рекомендуется использовать кабель кипвэп 2х2х0,78, кипвэпнг 2х2х0,78, либо аналог, в зависимости от мест прокладки. Рекомендуемое сечение жилы – не менее 0,75 мм².

— Проектирование цепи и подключение осуществляйте в соответствии со стандартами e1.11, Usitt dmx 512 а и ansi/tia/eia 485 а 1998.

Внимание! Подключайте dmx контроллер только к вилке светильника. Прошивку светильников осуществляйте только со стороны вилки светильника.

— В светильнике арех-200 установлен один dmx-декодер.

— Рекомендованная схема подключения светильников представлена на рисунке.



Эксплуатация светильника

Внимание! Все работы по обслуживанию светильника производите только при отключенном питании.

— Эксплуатацию светильника производите в соответствии с «правилами технической эксплуатации электроустановок потребителей». Очистку светового окна и корпуса светильника производите по мере его загрязнения, но не реже двух раз в год. Очистку осуществляйте слабым щелочным мыльным раствором типа дезоксил.

— Не реже одного раза в год проверяйте все наружные электрические соединения и при необходимости подтягивайте.

— Не реже одного раза в три месяца подтягивайте наружные резьбовые соединения.

