



STEEL v1.1 1000

Светодиодный светильник



3060



10,8



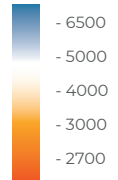
18



65



- 45°
+ 40°



RAD-STEEL v1.1

Описание изделия

STEEL V1 — светодиодный светильник для ландшафтного освещения типа боллард. Лаконичная геометрическая форма стального корпуса органично дополнит современную городскую архитектуру.

Корпус: Сталь + оптическая часть из ПММА

Угол раскрытия: ШБ (type II), ШБ (type III), ШК (type V), Ассиметрия (assym), ЛК (type V), ЛБ (type III), ЛО (овальная), ШБ (type II (V)), ШБ (type III (V))

Напряжение питания: 230В AC (50 Гц)

Стандартный цвет корпуса: RAL 8022

Цветовая температура: 2700-6500 К

Степень защиты: IP 65

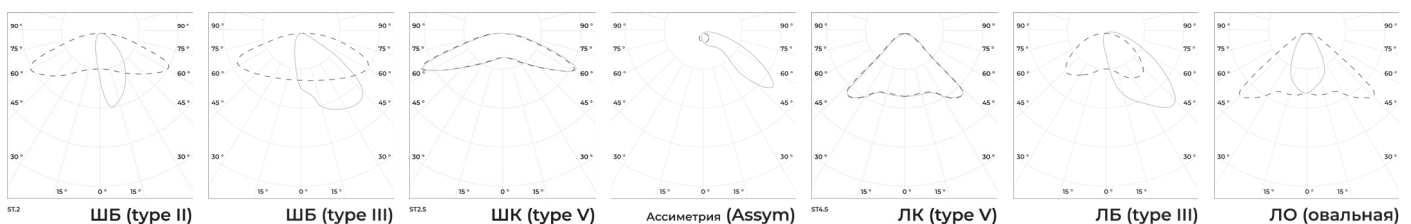
Индекс цветопередачи, более: 70 CRI

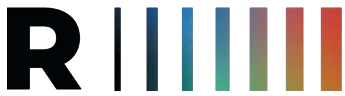
Гарантия: 5 лет

Технические данные

Максимальная потребляемая мощность, Вт	18
Максимальный световой поток, Лм*	3060
Масса, кг	10,8
Размеры ДхШхВ, мм	326x100x1000
Эффективность, Лм/Вт	170
Типы КСС	ШБ (type II), ШБ (type III), ШК (type V), Ассиметрия (assym), ЛК (type V), ЛБ (type III), ЛО (овальная), ШБ (type II (V)), ШБ (type III (V))

Диаграмма направленности КСС





STEEL v1.1 1000

Светодиодный светильник

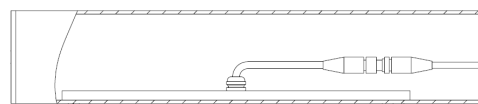
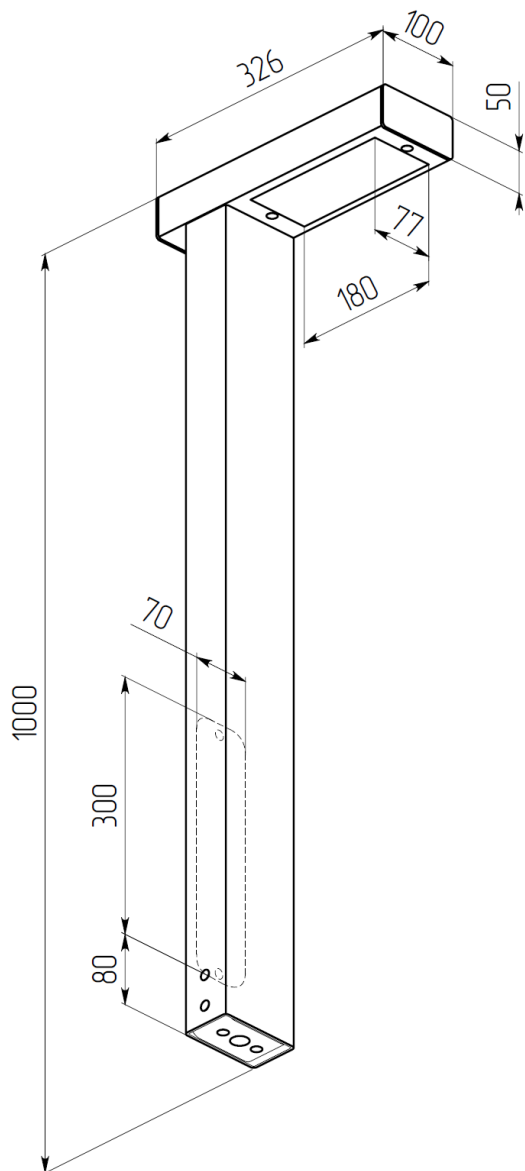


«ООО Технология Света»

г. Москва, ул. Зорге 22А

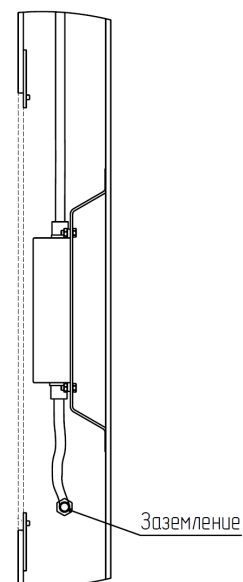
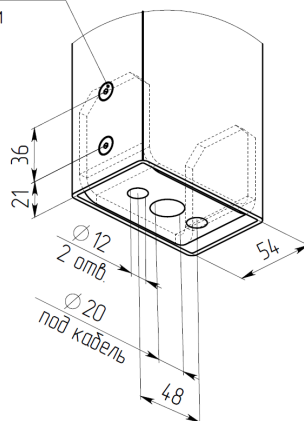
8 (800) 707-28-36

info@raduga-light.com



Винт М5х10 с внутренним шестигранником

Винт М5х12 с внутренним Шестигранником



Световой поток указан для исполнения с цветовой температурой 5000 К, 70 Ra без вторичной оптики и без рассеивателя. Замеры светового потока производились в интегрирующей сфере.

Световой поток с вариантами вторичной оптики указан в протоколах испытаний (предоставляется по запросу).

Заявленные в таблице данные могут изменяться в пределах 10%.

Производитель оставляет за собой право вносить изменения, не ухудшающие качество изделия, в конструкцию отдельных деталей, узлов и параметров светильника без предварительного уведомления.