

## GRADUS V2

Архитектурный фасадный прожектор



1540



0,56



2x7



67



- 45°  
+ 40°



## RAD-S-St

### Описание изделия

GRADUS V2 – это эргономичный компактный линейный прожектор для создания архитектурно-художественного освещения небольших элементов фасада.

**Материал корпуса:** Al анодированный + закаленное стекло

**Угол раскрытия:** 6°, 8°, 10°, 17°, 25°, 40°, 60°, 15x55°

**Напряжение питания:** 24В/48В DC

**Стандартный цвет корпуса:** RAL 8022

**Цветовая температура:** 2700-6500K, RGB

**Система управления:** DIMM

**Степень защиты:** IP 67

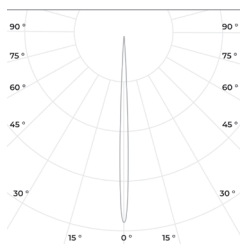
**Индекс цветопередачи, более:** 80 CRI

**Гарантия:** 5 лет

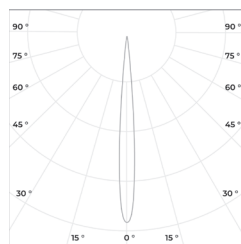
### Технические данные

Максимальная потребляемая мощность, Вт	2x7
Максимальный световой поток, Лм*	1540
Масса, кг	0,56
Размеры ДхШхВ, мм	110x133x96
Эффективность, Лм/Вт	110
Угол раскрытия	6°, 8°, 10°, 17°, 25°, 40°, 60°, 15x55°

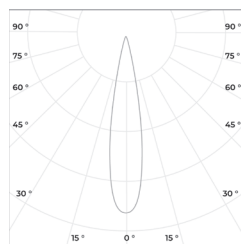
### Диаграмма направленности КСС



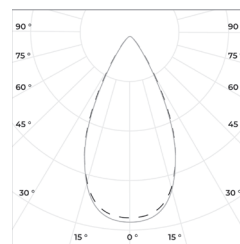
6°



10°



25°



60°



## GRADUS V2

Архитектурный фасадный  
прожектор

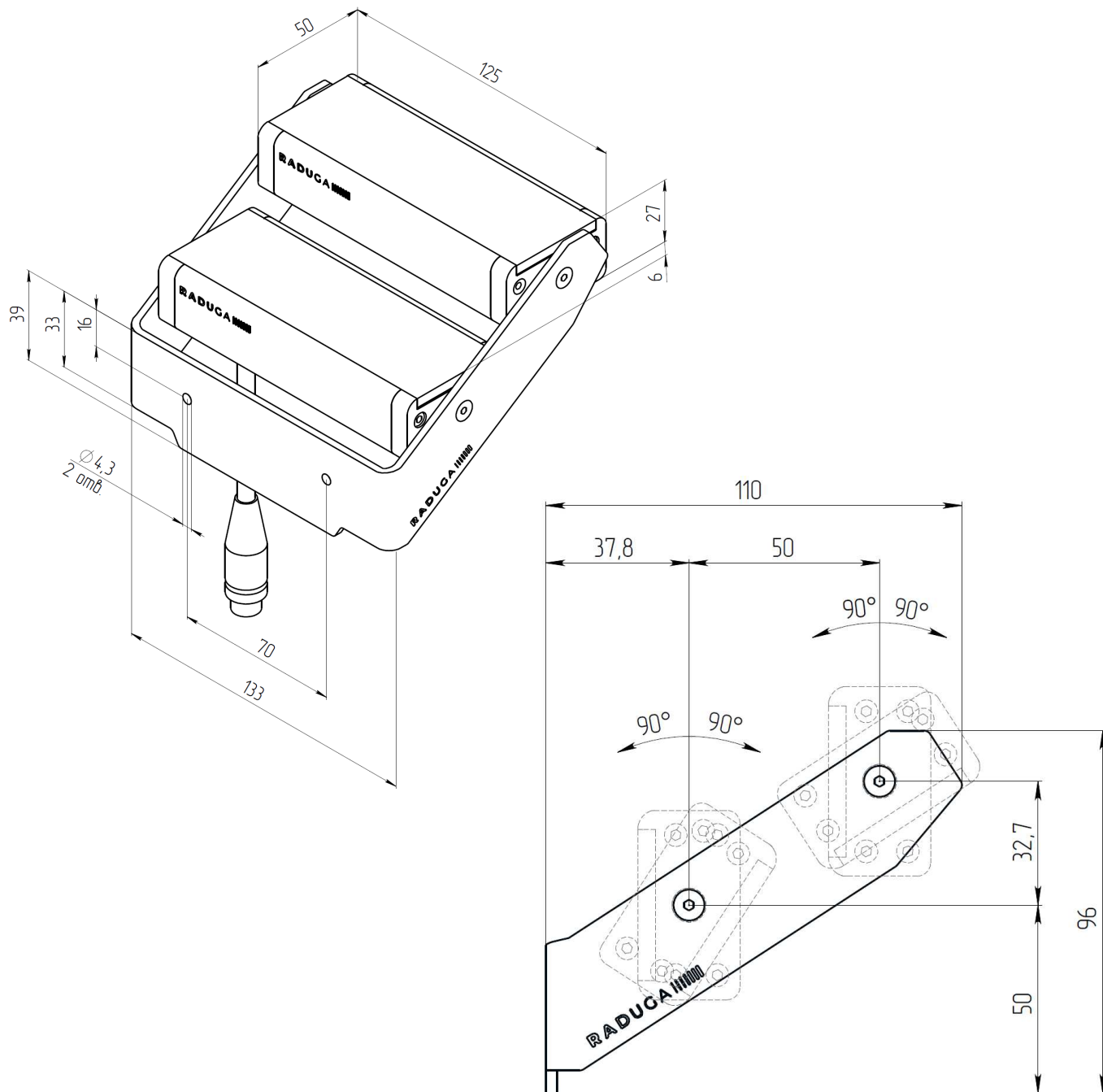


«ООО Технология Света»

г. Москва, ул. Зорге 22А

8 (800) 707-28-36

info@raduga-light.com



Световой поток указан для исполнения с цветовой температурой 5000 К, 80 Ra без вторичной оптики и без рассеивателя. Замеры светового потока производились в интегрирующей сфере.

Световой поток с вариантами вторичной оптики указан в протоколах испытаний (предоставляется по запросу).

Заявленные в таблице данные могут изменяться в пределах 10%.

Производитель оставляет за собой право вносить изменения, не ухудшающие качество изделия, в конструкцию отдельных деталей, узлов и параметров светильника без предварительного уведомления.