

### Указания по технике безопасности

- Опасность поражения током. Перед выполнением работ по монтажу или техническому обслуживанию убедитесь, что питание отключено.
- Запрещено эксплуатировать светильник с поврежденным корпусом, рассеивателем или нарушенной изоляцией проводов.
- Запрещено смотреть на источник света светильника с расстояния менее 0,5 м.
- Запрещено самостоятельно разбирать, производить ремонт или модификацию светильника.

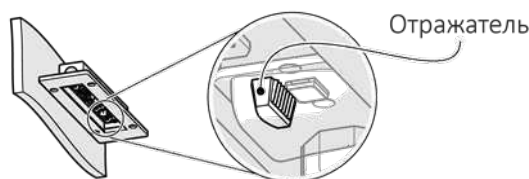
Источник света, содержащийся в светильнике, может быть заменен только производителем или его сервисным агентом.

### Распаковка

- Освободите светильник от упаковки. Убедитесь, что маркировка на светильнике, его характеристика питания, соответствуют заказу и проекту.
- Убедитесь в комплектности светильника.
- Убедитесь в отсутствии механических повреждений на корпусе и рассеивателе светильника.
- Убедитесь, что под рассеивателем отсутствуют загрязнения и посторонние предметы.
- В случае обнаружения дефектов составьте акт рекламации и направьте производителю светильника.

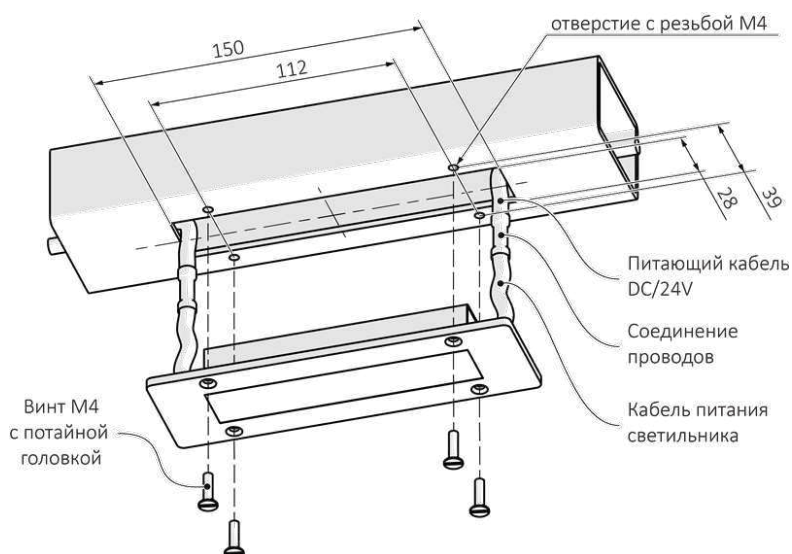
### Монтаж светильника

- Светильник предназначен для монтажа в полые перила, или в соответствующие ниши.
- Светильник крепится к монтажной плоскости при помощи четырех антивандальных винтов с резьбой М4 (входят в комплект).
- Перед соединением проводов убедитесь в правильном положении светильника. Отражатель на плате светильника должен располагаться со стороны стены.



— Последовательность монтажа светильника:

- соедините электрические кабели светильника (см. раздел 4);
- укладывая кабели в полость над светильником, прижмите светильник к монтажной плоскости;
- закрепите светильник винтами.



#### Электроподключение светильника

— Все электросоединения светильника должны быть защищены способом, обеспечивающим герметичность, в соответствии с СП 76.13330.2016.

#### Подключение светильника к питающей сети

— Светильники серии VIA, подключаются к электросети постоянного тока 24 В.

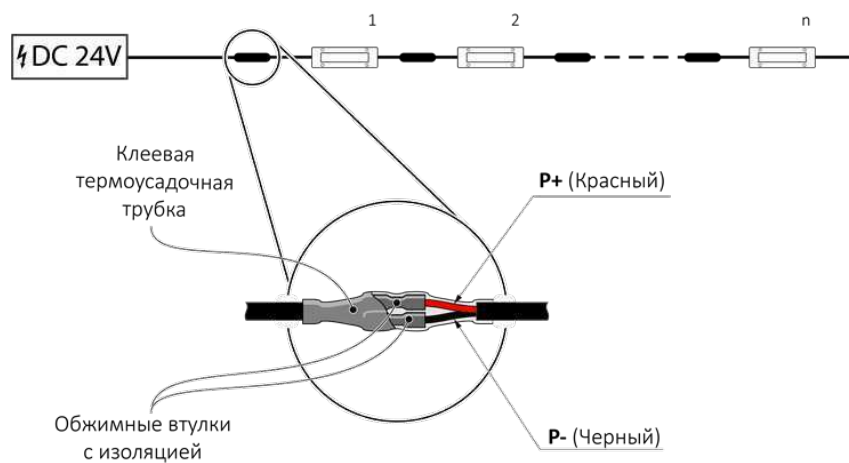
— Подключение питания осуществляется через кабель питания светильника, не оборудованный разъёмом. Светильник имеет два кабеля, что позволяет подключать светильники последовательно.

24 В		
Красный	+24В	
Черный	GND	

— Нагрузка от линии светильников на блок питания не должна превышать 80% его номинальной мощности.

— Рекомендованная схема подключения светильников представлена на рисунке.





### Эксплуатация светильника

— Эксплуатацию светильника производите в соответствии с «Правилами технической эксплуатации электроустановок потребителей». Очистку светового окна и корпуса светильника производите по мере его загрязнения, но не реже двух раз в год. Очистку осуществляйте слабым щелочным мыльным раствором типа дезоксил.

Внимание! Очистку светильника производите только при отключенном питании.

